

Abschlussbericht

Schwere Störung mit dem Flugzeug der Type EMB195,
am 27.10.2017, um ca. 15:35 Uhr UTC im Anflug auf den Flughafen Salzburg
GZ.: 2021-0.534.000

Inhalt

Inhalt	2
Vorwort	4
Hinweis	5
Einleitung	6
Kurzdarstellung.....	7
1 Tatsachenermittlung	8
1.1 Ereignisse und Flugverlauf.....	8
1.1.1 Flugvorbereitung.....	11
1.2 Personenschäden.....	11
1.3 Schaden am Luftfahrzeug	12
1.4 Andere Schäden	12
1.5 Besatzung.....	12
1.5.1 Pilot.....	12
1.5.2 Kopilot.....	13
1.5.3 Praktische Trainings und Checks.....	14
1.5.4 Theoretische Trainings.....	17
1.6 Luftfahrzeug.....	19
1.6.1 Bord Dokumente.....	20
1.6.2 Luftfahrzeug Wartung und Lufttüchtigkeit.....	20
1.6.3 Beladung und Schwerpunkt des Luftfahrzeuges	20
1.7 Flugwetter.....	22
1.7.1 METAR, Flugwetterdienst Austro Control GmbH	22
1.7.2 Wetterberatung der Piloten	23
1.7.3 Natürliche Lichtverhältnisse	23
1.8 Navigationshilfen	23
1.9 Flugfernmeldedienste.....	23
1.10 Flugplatz.....	23
1.10.1 Allgemein	23
1.11 Flugschreiber	24
1.12 Radardaten	24
1.13 Videoauswertung der Cockpitanzeigen.....	27
1.14 Medizinische und pathologische Angaben.....	30
1.15 Organisation und deren Verfahren.....	31
1.15.1 Dokumentation.....	31

1.16	Andere Angaben	67
1.16.1	Ereignismeldungen	67
1.16.2	Beurteilung des Ereignisses durch das Luftfahrtunternehmen.....	69
1.16.3	EASA Safety Information Bulletin (SIB)	69
1.16.4	Startle Effect	71
1.16.5	Luftfahrtunternehmen-interne Mitteilungen und Maßnahmen.....	75
2	Auswertung.....	80
2.1	Flugbetrieb.....	80
2.1.1	Flugverlauf	80
2.1.2	Cockpitbesatzung.....	85
2.2	Luftfahrzeug.....	86
2.3	Flugwetter.....	87
3	Schlussfolgerungen.....	88
3.1	Befunde.....	88
3.2	Wahrscheinliche Ursachen	90
3.2.1	Wahrscheinliche Faktoren	90
4	Sicherheitsempfehlungen	91
5	Konsultationsverfahren / Stellungnahmeverfahren.....	92
	Tabellenverzeichnis.....	93
	Abbildungsverzeichnis.....	94
	Verzeichnis der Regelwerke	95
	Abkürzungen.....	96
	Impressum.....	100

Vorwort

Die Sicherheitsuntersuchung erfolgt in Übereinstimmung mit der Verordnung (EU) Nr. 996/2010 und dem Unfalluntersuchungsgesetz, BGBl. I Nr. 123/2005 idgF.

Das einzige Ziel der Sicherheitsuntersuchung ist die Verhütung künftiger Unfälle und Störungen. Die Ermittlung der Ursachen impliziert nicht die Feststellung einer Schuld oder einer administrativen, zivilrechtlichen oder strafrechtlichen Haftung (Verordnung (EU) Nr. 996/2010 Art. 2).

Dieser Abschlussbericht basiert auf den zur Verfügung gestellten Informationen. Im Falle der Erweiterung der Informationsgrundlage behält sich die Sicherheitsuntersuchungsstelle des Bundes das Recht zur Ergänzung des gegenständlichen Abschlussberichtes vor.

Der Umfang der Sicherheitsuntersuchung und das bei Durchführung der Sicherheitsuntersuchung anzuwendende Verfahren werden von der Sicherheitsuntersuchungsstelle des Bundes nach Maßgabe der Erkenntnisse, die sie zur Verbesserung der Flugsicherheit aus der Untersuchung gewinnen will, festgelegt (Verordnung (EU) Nr. 996/2010 Art. 5).

Wenn nicht anders angegeben sind Sicherheitsempfehlungen an jene Stellen gerichtet, welche die Sicherheitsempfehlungen in geeignete Maßnahmen umsetzen können. Die Entscheidung über die Umsetzung von Sicherheitsempfehlungen liegt bei diesen Stellen.

Zur Wahrung der Anonymität aller an dem Vorfall beteiligten Personen unterliegt der Bericht inhaltlichen Einschränkungen.

Alle in diesem Bericht angegebenen Zeiten sind in UTC angegeben (Lokalzeit = UTC + 2 Stunden).

Hinweis

Auszugsweiser Abdruck ist nur mit Quellenangabe gestattet, alle sonstigen Rechte sind ohne schriftliche Zustimmung des Medieninhabers unzulässig.

Der Umfang der Sicherheitsuntersuchung und das bei Durchführung der Sicherheitsuntersuchung anzuwendende Verfahren werden von der Sicherheitsuntersuchungsstelle des Bundes nach Maßgabe der Erkenntnisse, die sie zur Verbesserung der Flugsicherheit aus der Untersuchung gewinnen will, festgelegt.
Verordnung (EU)Nr.996/2010 Art. 5

Die Ermittlung der Ursachen impliziert nicht die Feststellung einer Schuld oder einer administrativen, zivilrechtlichen oder strafrechtlichen Haftung. Verordnung (EU)Nr.996/2010 Art. 2.

Hinweis zu abgebildeten Personen:

Auf in diesem Bericht eingebundenen Darstellungen der Gegenstände und Örtlichkeiten (Fotos) sind eventuell unbeteiligte, unfallerhebende oder organisatorisch tätige Personen und Einsatzkräfte zu sehen und gegebenenfalls anonymisiert. Da die Farben der Kleidung dieser Personen (z.B. Leuchtfarben von Warnwesten) möglicherweise von der Aussage der Darstellungen ablenken können, wurden diese bei Bedarf digital retuschiert (z.B. ausgegraut).

Einleitung

Luftfahrzeughalter:	Luftfahrtunternehmen
Betriebsart:	Linienflug nach Instrumentenflugregeln (IFR)
Flugzeughersteller:	Empresa Brasileira de Aeronáutica S.A., Brasilien
Musterbezeichnung:	E195
Luftfahrzeugart:	Flächenflugzeug
Staatszugehörigkeit:	Österreich
Vorfalldort:	Im Anflug auf die Piste 15 in Salzburg, ca. 2,3 NM vor der Piste.
Koordinaten (WGS84):	N 47°50', E 12°59'
Ortshöhe über dem Meer:	ca. 2.140 ft
Datum und Zeitpunkt:	27.10.2017, ca. 15:35 UTC

Die Sicherheitsuntersuchungsstelle des Bundes Verkehrsbereich Zivilluftfahrt wurde am 30.10.2017 vom Betreiber des Luftfahrzeuges schriftlich via Meldung gemäß Meldeverordnung informiert, dass es zu „*Windshear at 1300 ft. Performed escape maneuver and missed approach. Entered holding overhead SBG VOR. Waited for weather improvement. Second approach was successful.*“ gekommen sei.

Am 17.01.2018 meldete das Luftfahrtunternehmen „*Stick shaker activation for 1-3 seconds during windshear escape procedure.*“ Nachdem diese Meldung mit der am 30.10.2017 eingelangten Meldung verglichen wurde, stellte sich heraus, dass es sich um denselben Flug gehandelt hatte jedoch Uhrzeit und Inhalt divergierten.

Nach Rücksprache mit dem Luftfahrtunternehmen stellte sich heraus, dass dessen Safety Abteilung ihrerseits bereits eine interne Untersuchung durchgeführt hatte. Dies mit Daten die der SUB bis zu diesem Zeitpunkt nicht bekannt gemachten wurden. Aufgrund der nun vorliegenden Informationen leitete die SUB gemäß Art. 5 Abs. 1 der Verordnung (EU) Nr. 996/2010 eine Sicherheitsuntersuchung ein.

Gemäß Art.9 Abs. 2 der Verordnung (EU) Nr. 996/2010 wurden die beteiligten Staaten über den Vorfall unterrichtet:

Herstellerstaat:	Brasilien (Luftfahrzeug)
-------------------------	--------------------------

	Vereinigte Staaten von Amerika (Triebwerke)
Betreiberstaat:	Republik Österreich
Halterstaat:	Republik Österreich

Kurzdarstellung

Beim ILS-Anflug auf die Betriebspiste 15 des Flughafens Salzburg wurde ca. 2,3 NM vor der Pistenschwelle um ca. 15:35 UTC vom bordeigenem System eine Windshear-Caution angezeigt. Der PF traf als steuernder Pilot die Entscheidung zum Durchstarten. Da jedoch dabei keiner der beiden TOGA-Druckschalter gedrückt wurde, verringerte das Autothrottle-System die Leistung wieder. Durch den hohen Nickwinkel und der stetigen Abnahme der Geschwindigkeit wurde vom bordeigenen System eine Strömungsabriss-Warnung (Stall Warning) angezeigt. Da auch bei der Strömungsabriss-Warnung das Autothrottle-System im Speed-Mode blieb, wurde in der ersten Phase des Fehlanflugverfahrens nur ein sehr flacher Steigflug erreicht. Erst ca. 73 Sekunden nach der Windshear-Caution wurde einer der beiden TOGA-Druckschalter gedrückt, damit sich die Leistung der beiden Triebwerke wieder erhöht und somit ein normaler Steigflug erreicht werden konnte.

Nach dem Fehlanflugverfahren wurden 2 Warteschleifen geflogen und anschließend um ca. 16:01 UTC in Salzburg auf der Betriebspiste 15 sicher gelandet.

1 Tatsachenermittlung

1.1 Ereignisse und Flugverlauf

Der Flugverlauf und der Vorfalshergang wurden aufgrund der Aussagen der beiden Piloten, durch verfügbare aufgezeichnete Daten des Luftfahrzeuges, durch Unterlagen des Luftfahrtunternehmens sowie dessen Safety Abteilung in Verbindung mit den Erhebungen der Sicherheitsuntersuchungsstelle des Bundes wie folgt rekonstruiert:

Der Linienflug mit dem Luftfahrzeug der Type EMB195 war der Rückflug von Frankfurt nach Salzburg. Es war der 2. Flug für die Cockpitbesatzung an diesem Tag. PF und PM sind am Vortag das erste Mal gemeinsam geflogen. Der Hinflug von Salzburg nach Frankfurt erfolgte ohne besondere Vorkommnisse. Für den Rückflug haben beide Piloten aufgrund der Wetterlage die Scherwind-Verfahren (Windshear) vor dem Abflug in Frankfurt besprochen. Beim Flug von Frankfurt nach Salzburg wurde das Luftfahrzeug im Bereich München unter Radarführung mit Kursanweisungen Richtung Salzburg VOR geführt. Das Luftfahrzeug wurde mittels Autopilot und Autothrottle-System gesteuert. Im Cockpit befand sich neben dem PF und dem PM zusätzlich noch ein Flugschüler des Luftfahrtunternehmens. Dieser war jedoch nicht im Dienst, sondern befand sich als Passagier an Bord.

Die Cockpitbesatzung hatte während des Fluges in der Umgebung von Salzburg Gewitterzellen wahrgenommen. Aufgrund einer möglicherweise zu hohen Rückenwindkomponente für die Landung auf der Betriebspiste 15 wurde von der Cockpitbesatzung auch der Circling-Approach auf die Piste 33 besprochen, welcher jedoch nicht notwendig wurde.

Während des ILS-Anfluges auf die Betriebspiste 15 wurden starke Regenschauer durchflogen, welche im Cockpit einen hohen Lärmpegel verursachten. Den Piloten war weder über ATIS, noch über Sprechfunk mit der Flugsicherung eine Vorwarnung bezüglich Scherwinde (Windshear) im Anflug bekanntgemacht worden. Die Schauerintensität war sehr hoch, die Windshield Wiper daher auf MAX eingestellt.

Im Anflug wurde der SPEED - Wahlschalter auf MANUAL gesetzt. Die Referenzgeschwindigkeit V_{ref} wurde mittels EFRAS 3 mit 125 kts ermittelt. Aufgrund der

Windspitzen wurde sie um 5 kt auf 130 kts erhöht. Der Speedbug wurde in ca. 2.660 ft MSL auf 146 kt hinaufgesetzt. 12 Sekunden später wurde er wieder auf 130 kt reduziert.

Das Luftfahrzeug wurde im Anflug mittels dem HGS (Head-up Guidance System) gesteuert und war gemäß OM-B-Vorgaben des Luftfahrtunternehmens stabilisiert. In ca. 2.400 ft MSL (ca. 1.000 ft HAT) erfuhr das Luftfahrzeug plötzlich eine Rückenwindkomponente von 24 kt. Um ca. 15:35 UTC wurde der Autopilot abgeschaltet.

Eine Sekunde später, bei einer Höhe von ca. 2.130 ft MSL und ca. 2,3 NM von der Betriebspiste 15 entfernt, wurde vom bordeigenen System aufgrund der bis auf 4 kt rasch abnehmenden Rückenwindkomponente eine Windshear-Caution mit einer Dauer von 8 Sekunden ausgelöst.

Die Windshear-Caution kam für beide Piloten überraschend. Aufgrund der im Cockpit angezeigten Windshear-Caution hat der PM „Windshear“ ausgerufen, was der PF bestätigte. 4 Sekunden nach der Windshear wurde mit ca. 2.060 ft MSL (ca. 650 ft oder ca. 198 m HAT) die niedrigste Höhe im Anflug erreicht. 6 Sekunden nach der Windshear wurde der Speedbug auf 133 kt hinaufgesetzt.

Der PF traf die Entscheidung zum Durchstarten und leitete ein Fehlanflugverfahren ein.

Beim Durchstarten hat der PF die beiden Leistungshebel bis zu einem Schubhebelwinkel (TLA) von 74,9°/75,3° (links/rechts) nach vorne geschoben, nahm danach die rechte Hand von den Leistungshebeln, zog mit beiden Händen am Steuerhorn und leitet den Steigflug ein. Die Betriebspiste 15 des Flughafens Salzburg (LOWS) befand sich zu diesem Zeitpunkt schräg rechts vor dem Luftfahrzeug.

Beide Piloten waren zu diesem Zeitpunkt der Annahme, dass die Leistungshebel weit genug nach vorne geschoben wurden und der TOGA Mode gedrückt wurde.

Da jedoch beides nicht der Fall war, wurde auch nicht das Automatic Takeoff Thrust Control System (ATTCS) aktiviert. Das Autothrottle System blieb daher im Speed-Mode eingeschaltet und hat die beiden nach vorne geschobenen Leistungshebel wieder zurückgenommen, um die eingestellte Geschwindigkeit V_{ref} von 130 bzw. 133 KIAS zu halten.

Da der Nickwinkel bis auf 14 Grad erhöht wurde und die Leistung durch das Autothrottle-System wieder zurückgenommen wurde, erfolgte ein Geschwindigkeitsverlust auf bis zu 113 KIAS. Diese Konfiguration und die Luftfahrzeuglage in Verbindung mit der erhöhten G-Belastung löste 15 Sekunden nach der Windshear-Caution die Überziehwarnung (Stickshaker) für 2 Sekunden aus.

Die Landeklappen wurden 42 Sekunden nach der Windshear-Caution in einer Höhe von ca. 1.110 ft über dem Flugplatz auf Stellung 4 zurückgefahren.

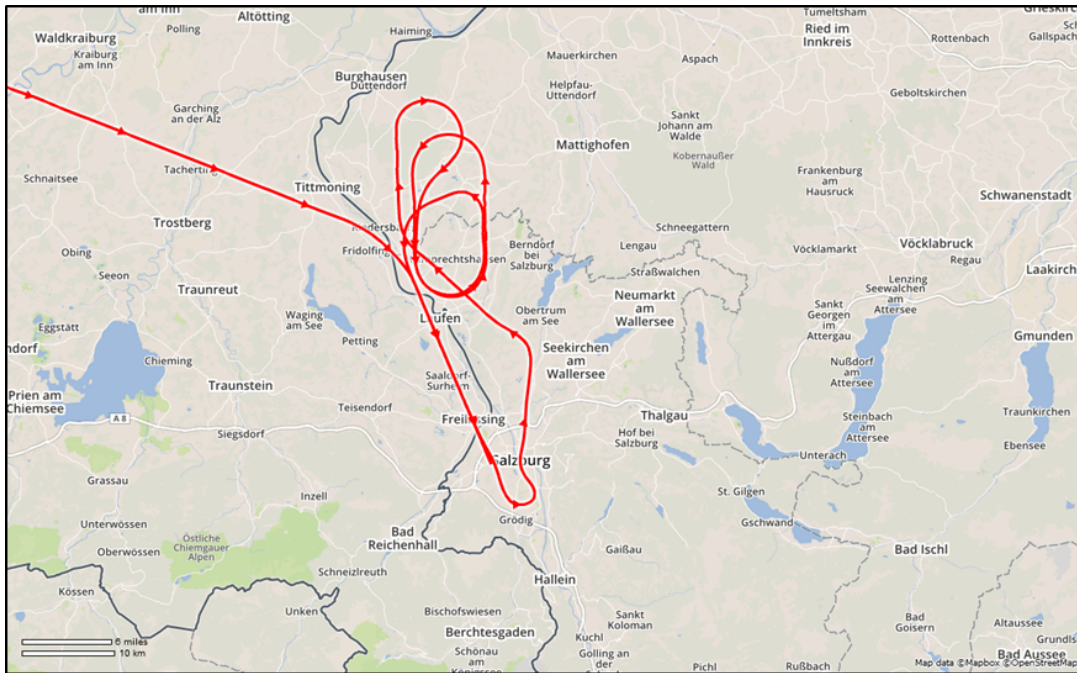
Weitere 10 Sekunden später wurde in einer Höhe von ca. 2.590 ft MSL (ca. 1.180 ft HAT) das Fahrwerk eingefahren.

Erst 73 Sekunden nach der Windshear-Caution wurde TOGA gedrückt. Der TOGA-Mode bewirkte eine Triebwerkleistungserhöhung auf den ATCCS-Wert von 87,9% N1. 103 Sekunden nach der Windshear-Caution wurde bei einer DME Anzeige von ca. 2,1 NM der Navigationsmode LNAV gewählt. Weitere 6 Sekunden später wurde in einer Höhe von ca. 4.100 ft MSL und DME Anzeige ca. 2,3 NM (anstatt 2,0 NM), etwas verspätet, die Linkskurve des Fehlanflugverfahrens eingeleitet bzw. geflogen.

In weiterer Folge steuerte der PF das Luftfahrzeug auf 10.000 ft MSL und flog über dem VOR Salzburg zwei Warteschleifen.

Der zweite Anflug und die Landung auf der Betriebspiste 15 des Flughafens Salzburg (LWS) erfolgte um ca. 16:01 UTC ohne weitere Vorkommnisse.

Abbildung 1 Flugweg



Quelle: SUB

1.1.1 Flugvorbereitung

Die gemäß EU VO 923/2012 Anhang SERA.2010/b idgF. erforderliche Flugvorbereitung wurde durchgeführt und konnte vorgelegt werden.

1.2 Personenschäden

Tabelle 1 Personenschäden

Verletzungen	Besatzung	Passagiere	Andere
Tödliche			
Schwere			
Keine	2 Cockpit + 3 Kabine	97	

1.3 Schaden am Luftfahrzeug

Am Luftfahrzeug entstand kein Schaden.

1.4 Andere Schäden

Es entstanden keine weiteren Schäden.

1.5 Besatzung

1.5.1 Pilot

Alter:	44 Jahre
Geschlecht:	Männlich
Art des Zivilluftfahrerscheines:	Linienpilotenschein
Berechtigungen:	Flächenflug
Muster/Typenberechtigung:	EMB 170 *)
Instrumentenflugberechtigung:	Ja
Lehrberechtigung:	F70/F100
Sonstige Berechtigungen:	TRE F70/F100
Gültigkeit:	Am Vorfalstag gültig

Überprüfungen (Checks):

Medical check:	Medical Class 1/2/LAPL ausgestellt am 05.10.2017
Refresher Training (Simulator):	01.06.2017
Operator Proficiency Check:	02.06.2017
CRM-Recurrent Ground Training:	20.03.2017 (ohne Surprise and Startle Effect Modul)
CRM-Recurrent Ground Training:	02.02.2015 (mit Surprise and Startle Effect Modul)

Gesamtflugerfahrung

(inkl. Vorfallsflug):	ca. 15000 Stunden
davon in den letzten 90 Tagen:	169:20 Stunden, davon 20 Stunden im Simulator
davon in den letzten 30 Tagen:	42:54 Stunden, davon 20 Stunden im Simulator
davon in den letzten 24 Stunden:	05:24 Stunden

Flugerfahrung auf der Type

EMB170: 595:24 Stunden, davon 195 Stunden im Simulator

Beanspruchung:

Beanspruchungszeit bis Vorfall: 4:00 Stunden (inkl. 1 Std. vor 1. Flug)

Ruhezeit vor dem Vorfallflug: 14:16 Stunden (inkl. 30 Min ab letzten Flug)

*) Anmerkung:

Die Lizenzeintragung erfolgt mit der Bezeichnung „EMB170“.

Diese umfasst die Typen:

- ERJ 170-100 (Embraer 170)
- ERJ 170-200 (Embraer 175)
- ERJ 190-100 (Embraer 190, Lineage)
- ERJ 190-200 (Embraer 195 bzw. E95)

1.5.2 Kopilot

Alter: 24 Jahre

Geschlecht: Männlich

Art des Zivilluftfahrerscheines: Lizenz für Piloten in mehrköpfigen Flugbesatzungen

Berechtigungen: Flächenflugzeug

Muster/Typenberechtigung: EMB170 *) (Erstflug am 19.06.2017)

Instrumentenflugberechtigung: ja

Lehrberechtigung: keine

Sonstige Berechtigungen: keine

Gültigkeit: Am Vorfallstag gültig

Überprüfungen (Checks):

Medical check (Klasse 1): 09.08.2017

Refresher Training (Simulator): 22.09.2017

Operator Proficiency Check: 23.09.2017

Competence Line Check: 10.09.2017

CRM-Recurrent Ground Training: 05.01.2017 (mit Surprise and Startle Effect Modul)

Gesamtflugerfahrung

(inkl. Vorfallsflug) 34:51 Stunden auf Segelflugzeugen
450:46 Stunden auf Motorflugzeugen

davon in den letzten 90 Tagen: 193:32 Stunden, davon 12 Stunden im Simulator

davon in den letzten 30 Tagen: 60:31 Stunden

davon in den letzten 24 Stunden: 5:24 Stunden
Flugerfahrung auf der Type
EMB170: 359:53 Stunden, davon 77 Stunden im Simulator
Beanspruchung:
Beanspruchungszeit bis Vorfall: 4:00 Stunden (inkl. 1 Std. vor 1. Flug)
Ruhezeit vor dem Vorfallflug: 14:16 Stunden (inkl. 30 Min ab letzten Flug)

*) Anmerkung:

Die Lizenzeintragung erfolgt mit der Bezeichnung „EMB170“.

Diese umfasst die Typen:

- ERJ 170-100 (Embraer 170)
- ERJ 170-200 (Embraer 175)
- ERJ 190-100 (Embraer 190, Lineage)
- ERJ 190-200 (Embraer 195 bzw. E95)

1.5.3 Praktische Trainings und Checks

Die Cockpitbesatzung hat nach Erlangung der Typenberechtigung folgende Trainings und Checkflüge absolviert (sofern auf den Protokollen ersichtlich wurde auch angemerkt, ob die Verfahren für Windshear absolviert wurden):

Tabelle 2 Schulungen und Überprüfungen - Pilot

Schulungen und Überprüfungen - Pilot					
Datum	Training / Checkart	Type	Sim/Aircraft	Ergebnis / Auszüge	Anmerkungen
12.06.2015	OPC	F100	Sim AAA	Pass;	Kein Windshear
11.08.2015	Recurrent Line Check	F70/100	OE-XXX	STD; Sehr gepflegtes Auftreten, Gute Gesamtleistung	
15.12.2015	Refresher Training Autumn 2015	F100	Sim AAA		Windshear pilot response and crew coord.
22.01.2016	OPC+RH	F100	Sim AAA	Pass; Sehr gute Unterstützung zum PNF; Gute Leistung	Kein Windshear
21.06.2016	LPC+OPC+RH	F100	Sim AAA	Pass; Ruhige Zusammenarbeit, Sehr gute Leistung; FORDEC+NITS angewendet;	Kein Windshear
14.09.2016	Recurrent Line Check	F70/100	OE-XXX	HS; Very professional CRM,	
08.12.2016	FFS3	EMB195	Sim AAA	Safe flown Windshear escape maneuvers	Windshear reactions and procedures during T/O and approach phase
12.12.2016	FFS5A	EMB195	Sim AAA	Good overview, quick perception, calm, good CRM	Go around due to Windshear on short final
31.03.2017	Competence Line Check	EMB195	OE-XXX	HS; Great airmanship, good leadership,	
01.06.2017	Refresher Training Autom 2016	EMB195	Sim VIE	Passed	Kein Windshear
02.06.2017	OPC	EMB195	Sim VIE	Pass; Professionell; Tadellose Unterstützung des PF; Gutes Leadership; kommuniziert Ziele;	Kein Windshear
05.12.2017	Refresher Training	EMB195	Sim VIE	Passed	Kein Windshear, wäre PCK2/REF2 im

3Y Autumn
gewesen.

06.12.2017	LPC+OPC1, Spring 2017	EMB195	Sim VIE	Good PM-work, Very nice CRM	Kein Windshear
------------	--------------------------	--------	---------	--------------------------------	----------------

Quelle: Luftfahrtunternehmen

Tabelle 3 Schulungen und Überprüfungen - Kopilot

Schulungen und Überprüfungen - Kopilot				
Datum	Training / Checkart	Sim/Aircraft, Flight	Ergebnis / Auszüge	Anmerkungen
29.04.2017	FFS4	Sim 4	Passed	Windshear take off No. 4, 200ft moderate
05.05.2017	FFS7	Sim 7	Passed	Take off Windshear mod Criteria 200ft, before landing Windshear mod criteria 200ft, before landing Windshear criteria flaps full, <300ft
10.09.2017	Competence Line Check	LOWW, LIBD, LIRN	HS; Good decision making; good application of all SOP; Helpful in adverse WX- condition	
22.09.2017	Refresher Training Spring 2017	Sim, LFT VIE		
23.09.2017	OPC/1 Spring 2017	Sim, LFT VIE	HS; Very good and calm, very good SA and decision making, Very good leadership, always calm,	Kein Windshear
09.11.2017	Competence Line Check	OE-LWN; LOWW, UDYZ	HS, Correct application of SOPs, good knowledge,	Wäre PCK2/REF2 im 3Y Autumn gewesen.
31.05.2018	OPC	Sim	Passed	Kein Windshear

Quelle Luftfahrtunternehmen

Sowohl der PF als auch der PM haben Windshear-Verfahren auf EMB195 nur während der Typenschulung geflogen (PF: Ende 2016).

1.5.4 Theoretische Trainings

Das Luftfahrtunternehmen führt für Cockpit- und Kabinenbesatzung Kurse über Crew Ressource Management durch. Die zu absolvierenden Elemente sind in Phasen auf 3 Jahre aufgeteilt.

Im vorliegenden OM-D wird besonders auf den „Surprise and startle effect“ hingewiesen. Dabei wird auch auf das „Management of abnormal and emergency situations“ mit “Recognizing the loss and re-building situation awareness and control“ eingegangen.

CRM-Training Pilot (Pilot)

Gemäß OM-D Part 1, 2.2.7.; AR-CRM, Annual Joint Recurrent Training/Classroom

Tabelle 4 Crew Ressource Management Training - Pilot

Datum, Dauer	Kursort, Vortragende	CRM-Elemente Pilot (Pilot)
02.02.2015 3:15 Stunden	Flughafen Wien- Schwechat XXX XXX	Threat and Error Management, Personality awareness, human error and reliability, attitudes and behaviors, self-assessment and self-critique, Assertiveness, situation awareness, information acquisition and processing, Automation and philosophy on the use of automation, Specific type related differences, Monitoring and intervention, Shared situation awareness, shared information acquisition and processing, Surprise and Startle Effect, Cultural Differences
16.03.2016 3:15 Stunden	Flughafen Wien- Schwechat XXX XXX	Human Factors in aviation, Human performance and limitations, Fatigue and Vigilance, Automation and philosophy on the use of automation, Specific type related differences, Workload Management, Effective communication and coordination inside and outside the flight crew compartment, Resilience Development, Operator safety culture, standard operating procedures (SOPs)
20.03.2017 3:15 Stunden	Flughafen Wien- Schwechat XXX XXX	General instructions on CRM principles and objectives, Stress and stress management, Leadership, cooperation, synergy, delegation, decision making, actions, Organisational factors, factors linked to the type of operations, Effective communication and coordination with other operational personnel and ground services

19.02.2018	Flughafen Wien-	"Surprise and startle effect" gem. AMC1 ORO.FC.115.f.4. Human performance and limitations, Threat and Error Management, Stress and stress management, Workload Management, Resilience Development, Operators safety culture and company culture, SOP's, organisational factors, factors linked to the type of operations
3:15	Schwechat	
Stunden	XXX XXX	

Quelle Luftfahrtunternehmen

Gemäß OM-D Part 1, 2.2.8. FC-PMT, Pilot's Modular Recurrent Training/Classroom

Tabelle 5 Pilot's Modular Recurrent Training - Pilot

Datum Dauer	Kursort Vortragende	CRM-Elemente Pilot (Pilot)
19.02.2015	Hotel	"Surprise and startle effect" gem.AMC1 ORO.FC.115.f.4. Why CRM? TEM, NOTECHS, Group Think, Case Studies, Feedback
20.02.2015	XXX	
2 Tage	XXX XXX	
01.02.2018	Hotel	Case Study Lugano (SHELL Model), Resilience, Situational Awareness, Monitoring & Intervention, Automation, Health Management
02.02.2018	XXX	
2 Tage	XXX XXX	

Quelle: Luftfahrtunternehmen

CRM Training Kopilot

Gemäß OM-D Part 1, 2.2.5. FC-OCO Operator Conversion Training when Changing Operator/Classroom

Tabelle 6 Crew Ressource Management Training - Kopilot

Datum Dauer	Kursort Vortragende	CRM-Elemente Kopilot
05.01.2017	Flughafen Wien-	"Surprise and startle effect" gem. AMC1 ORO.FC.115.f.4.
7:00	Schwechat	

XXX
XXX

NOTECHS, Operational Debriefing, Threat and Error Management, Case Study, Complacency, Cultural Differences, Operators Safety Culture, Leadership - Followership.

Quelle: Luftfahrtunternehmen

Gemäß OM-D Part 1, 2.2.7.; AR-CRM, Annual Joint Recurrent Training/Classroom

Tabelle 7 Annual Joint Recurrent Training - Kopilot

Datum Dauer	Kursort Vortragende	CRM-Elemente Kopilot
05.03.2018 3:15	Flughafen Wien- Schwechat XXX XXX	"Surprise and startle effect" gem. AMC1 ORO.FC.115.f.4. Human performance and limitations, Threat and Error Management, Stress and stress management, Workload Management, Resilience Development, Operators safety culture and company culture, SOP's, organizational factors, factors linked to the type of operations.

Quelle: Luftfahrtunternehmen

1.6 Luftfahrzeug

Abbildung 2 Embraer 195



Quelle: <https://www.embraercommercialaviation.com/commercial-jets/e195/>

Luftfahrzeugart: Motorflugzeug
Luftfahrzeugkategorie: Large Aeroplane
Hersteller: Empresa Brasileira de Aeronáutica S.A., Brasilien

Herstellerbezeichnung:	Embraer 195
Anflug Kategorie:	C
Baujahr:	2012
Luftfahrzeughalter:	Luftfahrtunternehmen
Gesamtbetriebsstunden:	13.335:13
Landungen:	11683
Triebwerk:	Zweistromstrahltriebwerk
Hersteller:	General Electric Company
Herstellerbezeichnung:	CF34-10E5A1

1.6.1 Bord Dokumente

Eintragungsschein:	ausgestellt am 03.08.2016 von Austro Control GmbH
Lufttüchtigkeitszeugnis:	ausgestellt am 31.08.2016 von Austro Control GmbH
Nachprüfungsbescheinigung (ARC):	ausgestellt am 23.02.2017 von Austro Control GmbH
Lärmzulässigkeitszeugnis:	ausgestellt am 20.10.2016 von Austro Control GmbH
Versicherung:	ausgestellt am 23.10.2018, am Vorfalstag gültig
Bewilligung für eine Luftfahrzeugfunkstelle:	ausgestellt am 20.07.2016 vom Fernmeldebüro für Wien, Niederösterreich und Burgenland

1.6.2 Luftfahrzeug Wartung und Lufttüchtigkeit

Die letzten Wartungstätigkeiten am Luftfahrzeug wurden am 25.10.2017 bei 13322 Gesamtbetriebsstunden und 11622 Landungen, im Zuge eines Daily-Checks, durchgeführt. Der letzte A-Check (A01) fand am 27.09.2017 bei 13108 Gesamtbetriebsstunden und 11443 Landungen statt.

Die letzte Lufttüchtigkeitsüberprüfung fand am 23.02.2017 statt. Zum Zeitpunkt der schweren Störung waren alle vorgeschriebenen Wartungsarbeiten durchgeführt, auf der Hold Item List des Luftfahrzeuges befanden sich keine offenen Punkte.

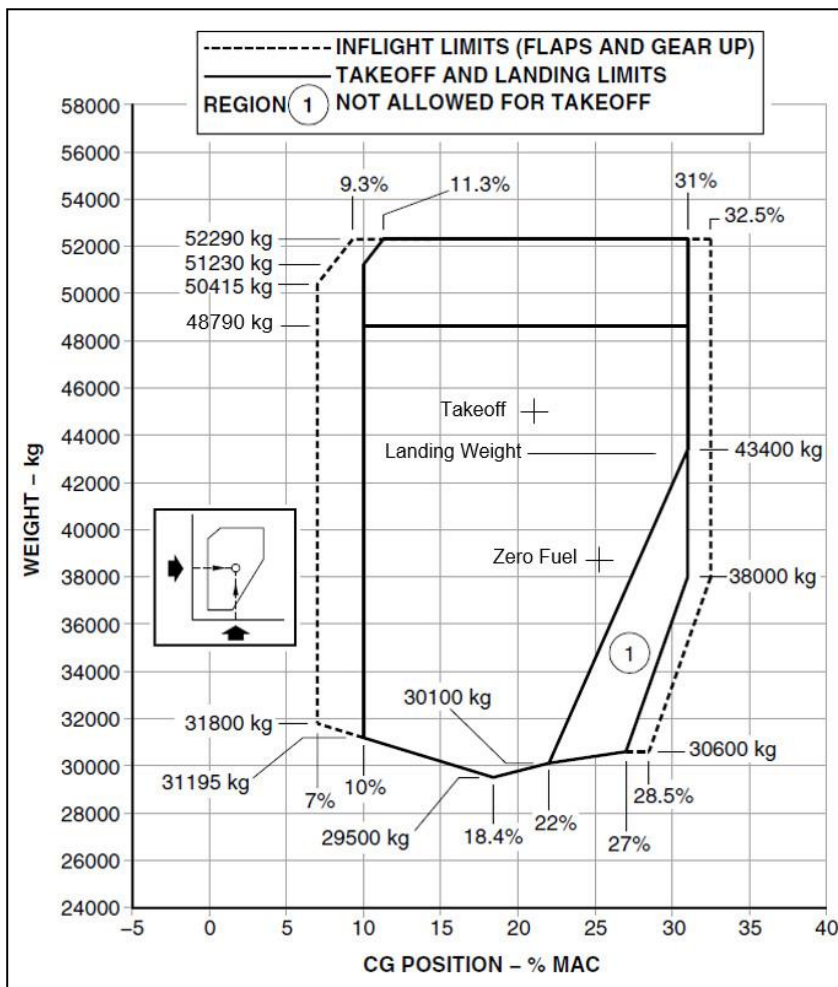
1.6.3 Beladung und Schwerpunkt des Luftfahrzeuges

Eine Berechnung von Beladung und Schwerpunkt des Luftfahrzeuges wurde vom Betreiber des Luftfahrzeuges mittels Beladeplan durchgeführt und durch die Piloten kontrolliert. Alle

Werte lagen während des gesamten Fluges innerhalb der zugelassenen Betriebsgrenzen.
 Laut Beladeplan war die Beladung des Luftfahrzeuges wie folgt:

DOW	29.867	DOI	54,00
Load	8.856	ULD	1.577
ZFW	38.723	Max	42.500
TOF	6.280	TIF	1.520
TOW	45.003	Max	48.790
LDW	43.423	Max	45.000
LIZFW	64,00	(FWD 38, 13 AFT 71, 31)	
LITOW	55,00	(FWD 26, 83 AFT 75, 87)	
MACZFW	25,10%	MACTOW	21,40%

Abbildung 3 Berechnung des Schwerpunktes



Quelle: SUB

Sowohl Masse als auch Schwerpunkt befanden sich laut Beladeplan und AFM zu jedem Zeitpunkt des Fluges innerhalb der zulässigen Grenzen.

1.7 Flugwetter

1.7.1 METAR, Flugwetterdienst Austro Control GmbH

Wetter LOWS:

METAR

1420Z 22011KT 9999 VCSH FEW015 SCT040 BKN070 08/04 Q1024 TEMPO SHRA=

1450Z 22007KT 9999 FEW013 FEW030CB SCT038 BKN050 09/05 Q1024 TEMPO SHRA=

*1520Z 25004KT 210V280 9999 FEW028 FEW030CB SCT050 BKN060 09/05 Q1024 TEMPO
4000 TSRA=*

*1550Z 31016G28KT 260V340 9999 SHRA FEW003 SCT026 FEW030CB BKN036 07/05
Q1025 RETS BECMG NSW=*

1620Z 28011KT 250V310 8000 SHRA FEW010 SCT024 BKN032 06/05 Q1026 BECMG NSW=

TAF

*1115 TAF LOWS XX1115Z 2712/2812 33008KT 9999 -SHRA SCT020 BKN040
TX10/2812Z TN07/2804Z*

*TEMPO 2712/2719 31015G25KT SHRA FEW020TCU BKN035
PROB40 TEMPO 2712/2717 30020G32KT 2500 TSRA SCT020CB
BECMG 2800/2802 23006KT BECMG 2810/2812 NSW=*

WOOS53 LOWS XX1515

LOWS AD WRNG 3 VALID 271530/271630

TS FCST=

Anmerkung:

Die Windshear - Anzeige im Cockpit erfolgte um ca. 15:35 UTC; die Landung erfolgte um ca. 16:01 UTC.

1.7.2 Wetterberatung der Piloten

Beide Piloten erhielten vor dem Abflug in Frankfurt die für den Flug erforderliche Wetterberatung. Während des Fluges nach Salzburg wurde das ATIS mittels ACARS eingeholt und ausgedruckt. Das ACARS ruft das Wetter alle 30 Minuten ab, oder auch wenn ein Special Report zur Verfügung steht. Am Operational Flight Plan (OFP) wurde der Kennbuchstabe „F“ vermerkt.

1.7.3 Natürliche Lichtverhältnisse

Tageslicht (ECET 16:30 UTC)

1.8 Navigationshilfen

Der Flug von Frankfurt (EDDF) zum Flughafen Salzburg (LOWS) erfolgte nach Instrumentenflugregeln (IFR).

1.9 Flugfernmeldedienste

Das Luftfahrzeug hatte mit der Flugsicherungsstelle Salzburg Kontakt. Aufgrund des späten Untersuchungsbeginns lagen die Aufzeichnungen der Funksprüche nicht mehr vor. Der durch die SUB befragte diensthabende Tower Controller hatte über den Vorfall keine Erinnerung mehr.

1.10 Flugplatz**1.10.1 Allgemein**

Der Flughafen Salzburg LOWS befindet sich ca. 3,2 km westsüdwestlich der Stadt Salzburg und verfügt über die Pisten 15/33 mit folgenden Instrumentenanflugverfahren:

- Piste 15: ILS Cat I, ILS Cat II/III*, NDB, RNAV
- Piste 33: RNAV*

*) nur mit Sondergenehmigung für das Luftfahrzeug und die Besatzung zulässig.

Der Flugplatzbezugspunkt mit den Koordinaten 47° 47' 40'' N, 13° 00' 12'' E, befindet sich 1050 m südlich der Schwelle Piste 15; die Flugplatzhöhe über Meeresspiegel beträgt 430 m (1.411 ft) MSL;

1.11 Flugschreiber

Der vorgeschriebene und eingebaute Flugdatenschreiber (FDR) war funktionstüchtig und zeichnete die Daten auf; diese standen der SUB jedoch nicht gänzlich zur Verfügung. Lediglich Daten welche durch den Betreiber des Luftfahrzeuges ausgelesen wurden und in dessen internen Bericht verwendet wurden, sowie eine Videoanimation mit Cockpitdarstellung, wurden der SUB zur Verfügung gestellt. Die Videoanimation beginnt, als sich das Luftfahrzeug im ersten Anflug auf die Betriebspiste 15 in ca. 2.700 ft MSL befand und endet nach 2:52 Minuten, als sich das Luftfahrzeug nach dem Durchstarten in ca. 4.650 ft MSL befand.

Die Aufzeichnung der Cockpitgespräche auf dem CVR wurde durch den Betreiber des Luftfahrzeuges nicht sichergestellt und standen der SUB zur Untersuchung nicht zur Verfügung.

1.12 Radardaten

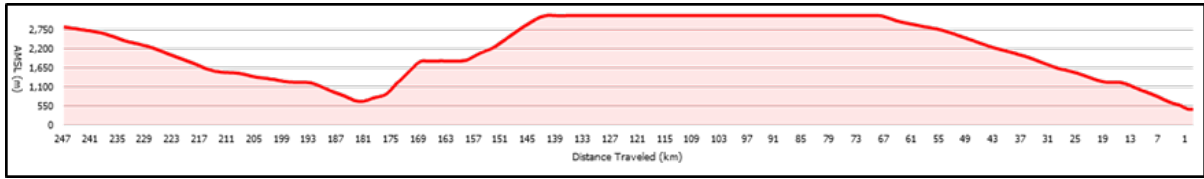
Folgende Radardaten wurden der SUB durch die Austro Control GmbH zur Verfügung gestellt, welche die letzten ca. 247 km des Flugweges bis zur Landung in Salzburg zeigten.

Abbildung 4 Flugspur Horizontalansicht



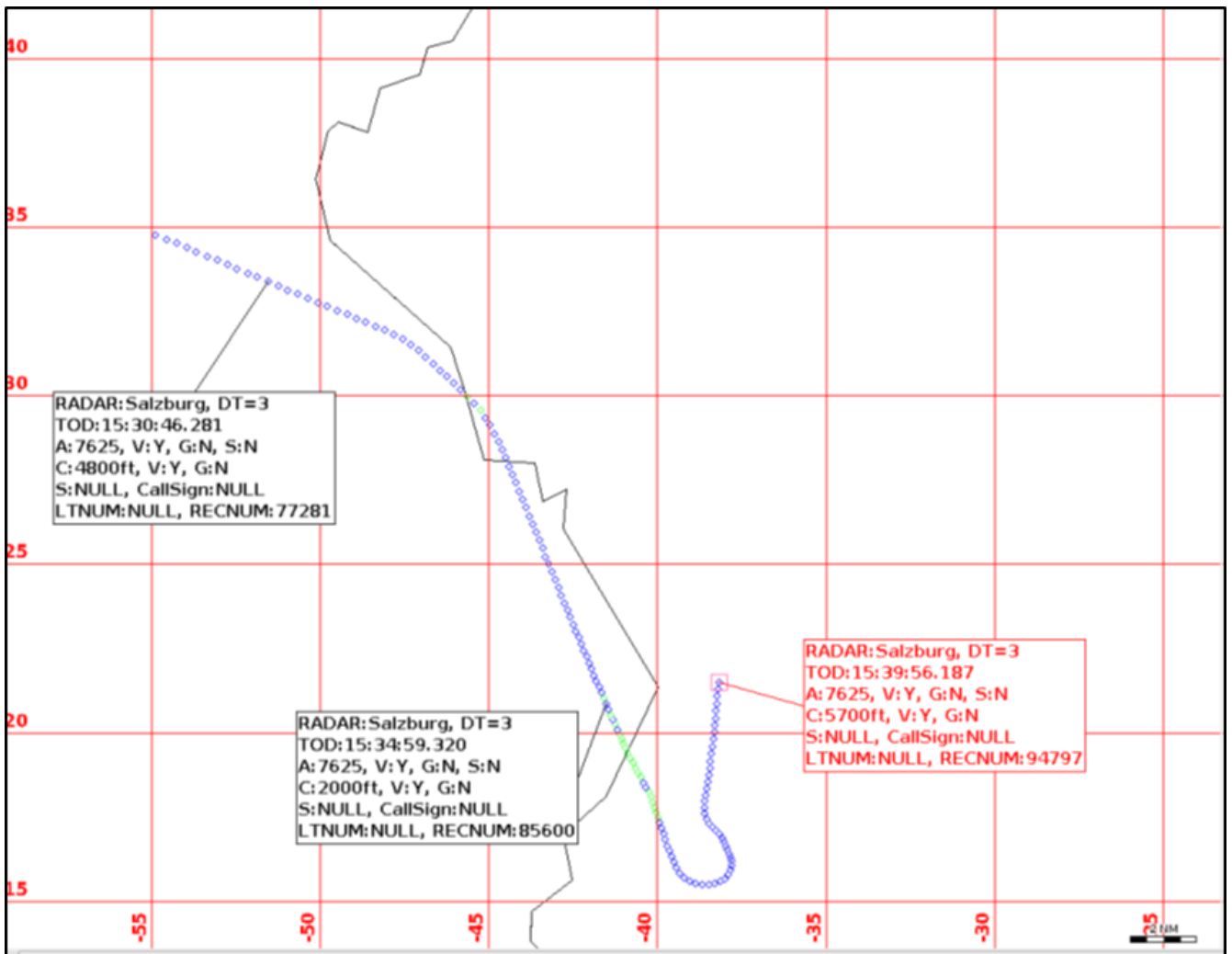
Quelle: SUB

Abbildung 5 Flugspur Vertikalprofil



Quelle: SUB

Abbildung 6 Flugspur Horizontalansicht , Detailansicht

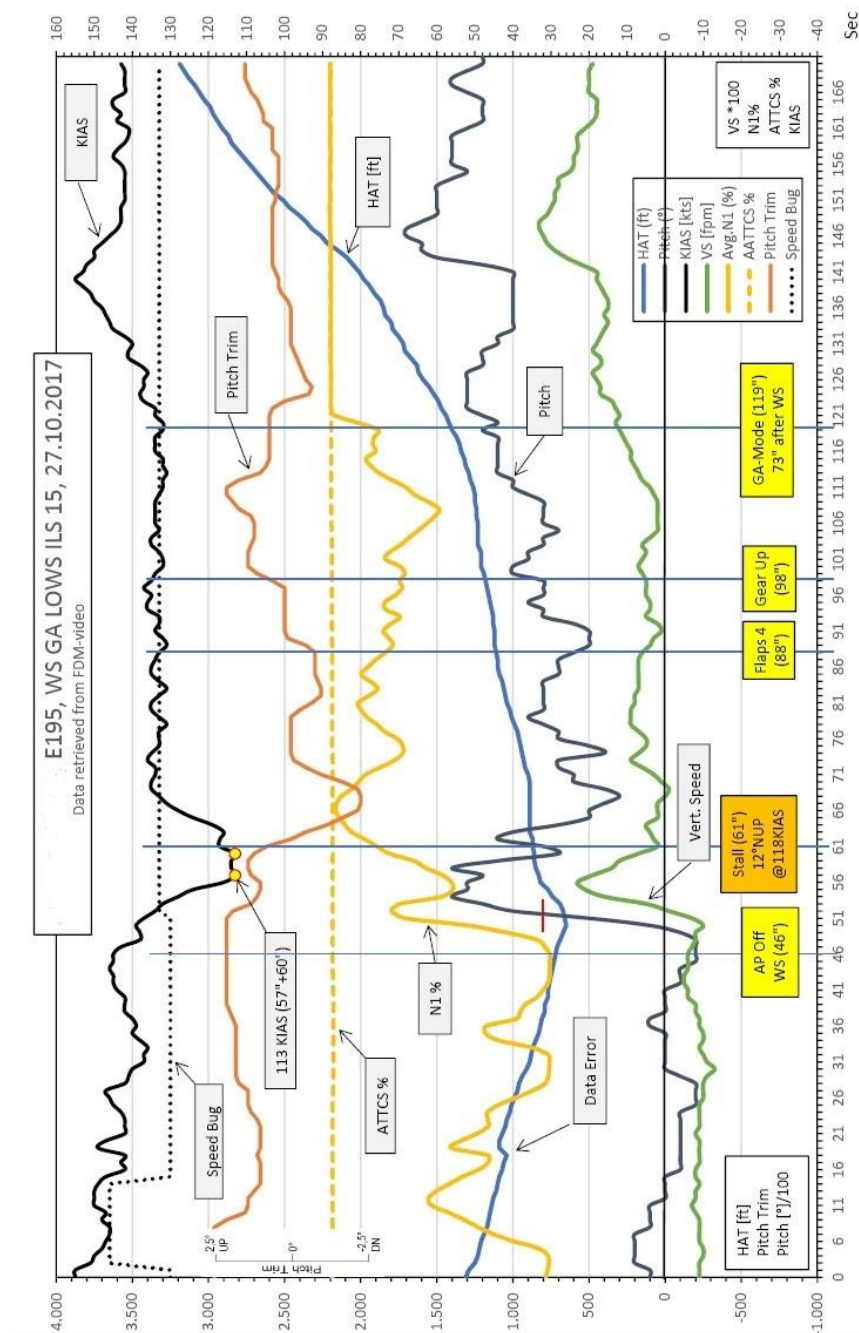


Quelle: SUB

1.13 Videoauswertung der Cockpitanzeigen

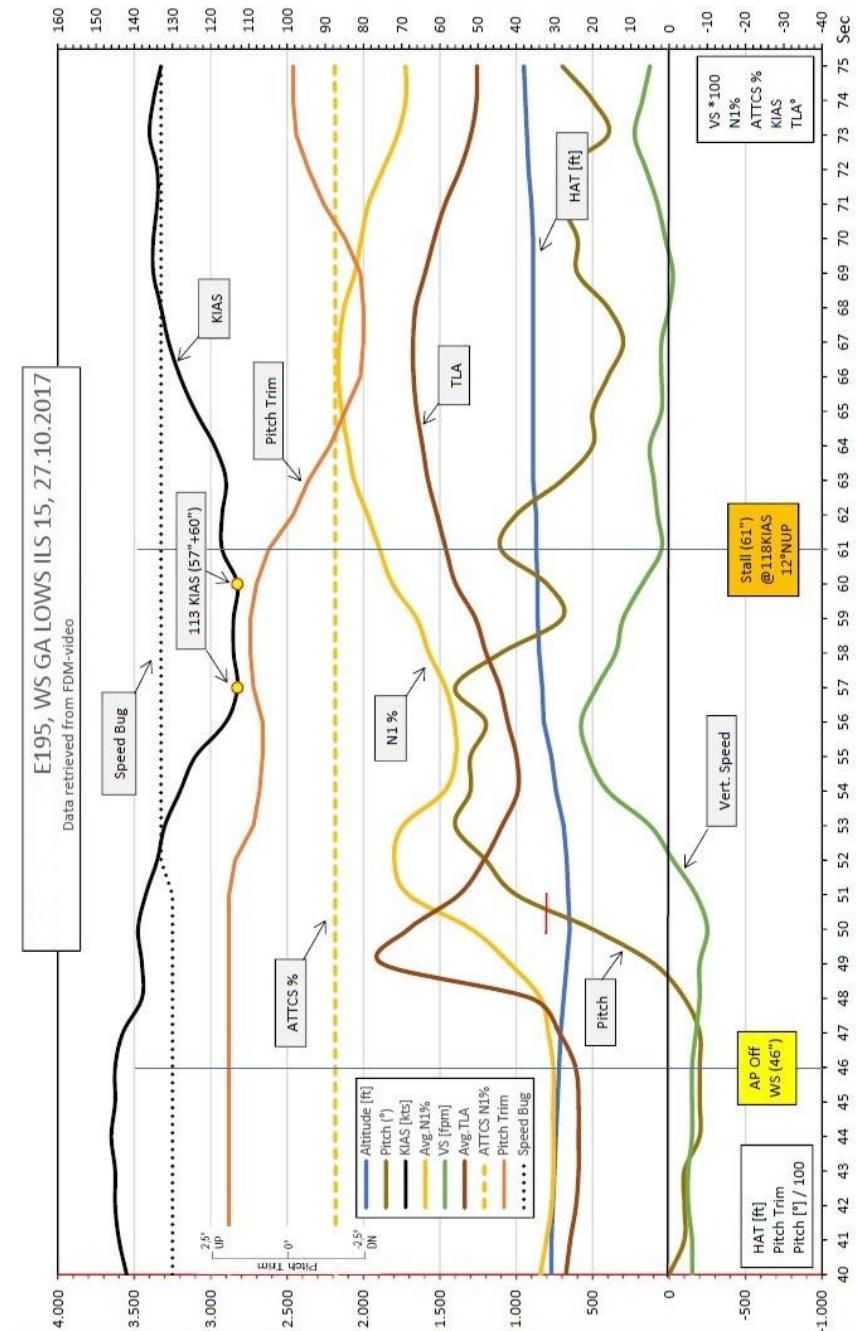
Das vom Luftfahrzeughalter erstellte Video mit den Cockpitanzeigen wurde ausgewertet und die Daten in 2 Grafiken wie folgt dargestellt:

Abbildung 7 Flugdatengrafik #1, 170 Sekunden



Quelle: SUB

Abbildung 8 Flugdatengrafik #2, 75 Sekunden



Quelle: SUB

Die Grafiken zeigen bei Sekunde 46 die Windshear-Caution (blieb 9 Sekunden an). Die Abschaltung des Autopiloten erfolgte 1 Sekunde davor. Mit der Windshear-Caution wurden die Leistungshebel manuell nach vorne geschoben und erreichten 3 Sekunden nach der Windshear-Caution einen Spitzenwert (linker TLA 74,9°, rechter TLA 75,3°).

Anmerkung:

Aus Darstellungsgründen ist in der Grafik nur der durchschnittliche TLA-Wert beider Leistungshebel ersichtlich.

Beim Auftreten der Windshear-Caution hatte das Luftfahrzeug eine Geschwindigkeit von 145 KIAS. Durch das Loslassen der Leistungshebel und des eingeschalteten Autothrottle-Systems wurden die Leistungshebel automatisch wieder zurückgefahren und erreichten 12 Sekunden nach der Windshear-Caution einen TLA-Minimalwert von durchschnittlich 39,6°. Die Leistung beider Triebwerke folgte dem TLA mit einer Verzögerung von ca. 2 Sekunden. 1 Sekunde nach der Windshear-Caution wurde der Nickwinkel erhöht. Bei 7 und 11 Sekunden nach der Windshear-Caution erreichte der Nickwinkel einen maximalen Wert von 14 Grad plus.

Die automatische Reduzierung der Triebwerksleistung in Verbindung mit der Erhöhung des Nickwinkels bewirkte einen Geschwindigkeitsverlust, welcher 11 Sekunden nach der Windshear-Caution einen Minimalwert von 113 KIAS für 3 Sekunden erreichte. Da 13 Sekunden nach der Windshear-Caution der Nickwinkel von 7 auf 11 Grad erhöht wurde, kam es 15 Sekunden nach der Windshear-Caution bei 113 KIAS zu einer Warnung für einen annähernd überzogenen Flugzustand (bzw. Stall Warning, an. Der Nickwinkel wurde daraufhin auf 3 Grad plus verringert. Durch die Speedbug Einstellung von 133 KIAS erhöhte sich die Triebwerksleistung wieder automatisch bis zum Erreichen der mit Speedbug eingestellten Sollgeschwindigkeit von 133 KIAS.

Durch die zu geringe Triebwerksleistung ergab sich ein flacher Steigflug von durchschnittlich ca. 500 fpm. 42 Sekunden nach der Windshear wurden die Landklappen von FULL auf Stellung 4 eingefahren. Weitere 10 Sekunden später wurde das Fahrwerk eingefahren.

73 Sekunden nach der Windshear wurde der GA-mode gedrückt. Dadurch wurden die Leistungshebel automatisch auf den ATTCS Wert von 87,8% N1 (TLA 74,8 Grad) vorgeschoben. Die Leistungserhöhung bewirkte eine Steigrate von ca. 1.800 fpm.

Schlüsselereignisse ab dem Auftreten der Windshear-Caution:

Tabelle 8 Schlüsselereignisse ab dem Auftreten der Windshear-Caution

Sekunden nach Windshear	Ereignis	Höhe MSL	Höhe HAT	Speed KIAS	Pitch	TLA Avg.	N1 Avg.	VS
0 sec	Windshear, AP Off	2.130 ft	720 ft	145 kt	-2°	24,5°	30,3%	-600 fpm
3 sec	Maximaler TLA	2.080 ft	670 ft	138 kt	1°	75,1°	41,7%	-800 fpm
4 sec	Minimale Höhe	2.060 ft	650 ft	139 kt	5°	68,3	51,8%	-1.000 fpm
11 sec	1. Speedminimum	2.240 ft	830 ft	113 kt	14°	44,3°	58,5%	1.900 fpm
15 sec	Stall	2.280 ft	870 ft	118 kt	11°	58,4°	75,8%	200 fpm
42 sec	Flaps 4	2.520 ft	1.110 ft	133 kt	5°	54,7°	73,6%	600 fpm
52 sec	Gear Up	2.590 ft	1.180 ft	135 kt	10°	50,0°	69,8%	500 fpm
73 sec	GA-mode	2.810 ft	1.400 ft	147 kt	11°	61,8°	75,4%	1.200 fpm
103 sec	LNAV On	3.820 ft	2.410 ft	143 kt	15°	74,8°	88,1%	3.100 fpm

Quelle: SUB

1.14 Medizinische und pathologische Angaben

Es liegen keinerlei Hinweise auf eine vorbestandene psychische oder physische Beeinträchtigung der Cockpitbesatzung vor.

1.15 Organisation und deren Verfahren

1.15.1 Dokumentation

Die Organisation des Unternehmens und die Verfahren für den Flugbetrieb sind u.a. in den folgenden Handbüchern festgelegt:

- Flight Operations, Operations Manual Part A, General Basic (OM-A)
- Flight Operations, Operations Manual Part B, Airplane EMB195 (OM-B)
- Flight Operations, Operations Manual Part D, Training (OM-D)
- Standard Operating Procedures Manual (SOPM)
- Safety Management System Manual (SMSM)

Der Luftfahrzeughalter ist aufgrund des Betriebsumfanges und der eingesetzten Luftfahrzeuge ein „Complex Operator“ gemäß EU-Verordnung 965/2012.

Er ist daher gemäß ORO.GEN.200(a)(5) verpflichtet, ein Safety Management System zu betreiben. Die dabei geltenden Verfahren sind im Safety Management System Manual (SMSM) beschrieben.

1.15.1.1 Operations Manual Teil A (OM-A)

Zum Vorfallzeitpunkt war die Revision 49 vom 15.9.2017 gültig.

Folgende Punkte des OM-A sind für den Vorfall relevant:

„[...] The OM has been prepared in accordance with the conditions contained in the Air Operator Certificate (AOC) including exemptions and waivers listed there and deviations from regulations approved by the Authority.

The OM has been prepared in compliance with the relevant rules, regulations and provisions of ICAO Annex 6, EASA OPS and Air Crew Regulation and the applicable national rules and regulations.

It reflects the valid company policies, regulations and procedures as well as regulations imposed by other states. It has been prepared in the English language as prescribed by the relevant regulations. [...]“

“[...] The rules and regulations contained in the OM as well as the laws, regulations and procedures of those states, in which operations are conducted, shall be adhered to by the relevant personnel at all times. [...]”

Kapitel 1 des OM-A regelt die Aufgaben und Zuständigkeiten der Besatzungsmitglieder wie folgt:

„1.4 AUTHORITY, DUTIES AND RESPONSIBILITIES OF THE COMMANDER

“[...] The Commander exercises the overall authority as to the operation of the aeroplane. He shall take all measures required by safety, whether on the ground, in flight, during takeoff, landing or taxiing. [...]”

1.4.2 IN-FLIGHT

“[...] In flight, the Commander continues to coordinate the tasks / work of his flight deck team so as to obtain a maximum of good airman-ship for the conduct of the flight. He ensures:

- *Observation of limitations, proper use and proper handling of the aeroplane's systems, including strict use of checklists; [...]”*

1.5.2 DUTIES AND RESPONSIBILITIES OF THE CO-PILOT

“[...] The Co-pilot is the Commander's deputy. When the Commander is absent or becomes incapacitated the Co-pilot assumes the Commander's authority and the responsibility for the aeroplane and its crew, for its passengers and load. Therefore, it is his duty to responsibly participate in the preparation of the flight and to attentively monitor the progress of the flight in order to be able to assume this authority / responsibility at any given moment, either by the Commander's direction or when necessitated by the Commander's incapacitation. [...]”

1.5.2.2 In-flight

“[...] In flight, the Co-pilot - as directed by the Commander - executes the tasks and functions of either the pilot flying or the pilot not flying. He assists the Commander in the management of the flight deck work by observing a well-balanced task distribution, by systematic cooperation and exchange of information, and by monitoring the flight progress and the aeroplane's systems, by observing the airspace and the performance of other Cockpit Crew Members.

Notwithstanding the authority of the Commander it is of importance that the Co-pilot draws the attention of the Commander to facts, circumstances or unfavorable variables which may impair the safety of the flight and which may not yet have been noticed by the Commander. Such facts and circumstances may be: exceedance of limitations, abnormal indications, changes in meteorological conditions en-route or at alternates / destination, ambiguous ATS clearances, deficiencies in navigation or the aeroplane's handling, abnormal response of the aeroplane to controls input etc. [...]"

Kapitel 3 des OM-A beschreibt das Management System wie folgt:

3.2.2 FLIGHT SAFETY PROGRAMME

"[...] Everybody dealing with safety aspects should follow the out-lined information. Main Aspects of the Flight Safety Program. The objective of any flight safety programme shall be prevention of accidents.

In order to reach a high standard of flight safety adherence to standard flight operation regulations (OM-A, OM-B, etc.) and procedures (SOPs) is required. [...]"

Im Kapitel 5 des OM-A (Qualification and Requirements) wird im Punkt 5.2ff für Flight Crews auf die Wichtigkeit des Crew Resource Management (CRM) hingewiesen:

„[...] During flying training particular emphasis will be placed on the practice of Line Orientated Flying Training (LOFT) with emphasis on Crew Resource Management (CRM) and the use of correct crew coordinated procedures, including coping with Flight Crew Member incapacitation. [...]"

5.2.11.1 Recurrent Training

"[...] CRM-Integration into all practical recurrent trainings Elements of CRM are integrated into all phases of the practical recurrent training (e.g. recurrent flight simulator training) by all involved personnel conducting this training.

CRM Pilot's Modular Recurrent Training

- *Conducted every three years;*

For details and scheduling rules refer to OM-D. [...]"

1.15.1.2 Operations Manual Teil B (OM-B)

Das OM-B ist ein vom Betreiber des Luftfahrzeuges erstelltes Dokument. Es basiert auf dem Aircraft Operations Manual Embraer AOM-1502-163 und ist für den Betrieb der Type Embraer 195 anzuwenden. Zum Vorfalzeitpunkt war die Revision 5 vom 16.10.2017 gültig.

Das OM-B besteht aus 2 Teilen:

Volume 1: Betriebsverfahren

Volume 2: Beschreibung der Luftfahrzeug-Systeme

Folgend die vorfallrelevanten Auszüge:

Abbildung 9 Go-around (OM-B Kapitel 3-25, Seite 1)

GO-AROUND

► *Pre-mod MAU load 27.1*

TOGA button..... PRESSED

Thrust Levers..... TO/GA
SLAT/FLAP..... GA FLAPS SET

Rotate or verify that autopilot rotates the airplane following the flight director guidance.

NOTE: In case of flight director is inoperative, rotate the airplane to 8° nose up.

Landing SLAT/FLAP	Go Around SLAT/FLAP
FULL	4
5	2

With positive climb:

Landing Gear..... UP

Minimum Airspeed..... $V_{REF} + 20$

At the acceleration altitude proceed as in a normal takeoff.

Quelle: OM-B Luftfahrtunternehmen

Abbildung 10 Missed Approach (OM-B Kapitel 3-80, Seite 9)

MISSED APPROACH

TO/GA..... PRESS

NOTE: The missed approach prompt is automatically activated and displayed on the MCDU MISSED APPROACH page after passing the initial approach fix (IAF) without pressing TO/GA button.
The missed approach prompt only activates the lateral part of the procedure, so the pilot is still responsible for selecting the vertical navigation mode.

► *Airplanes not equipped with Auto LNAV, Pre-mod MAU load 27.1*

LNAV..... SELECT

The pilot flying must immediately re-select LNAV after the TO/GA and follow the flight director's guidance to ensure airplane compliance with the procedure's track.

► *190/195 models, Pre-Mod MAU load 25.1.0.1*

NOTE: When a go around is initiated (TO/GA button is pressed) far away and GA mode on FMA is not active prior to 2 NM from the FAF, the missed approach procedure will not be automatically activated. To activate the missed approach in the flight plan, the TO/GA button must be pressed again when within 2 NM of the FAF. After pressing TO/GA a second time, the NAV button must also be pressed again to re-engage LNAV, guaranteeing the missed approach path will be correctly followed.

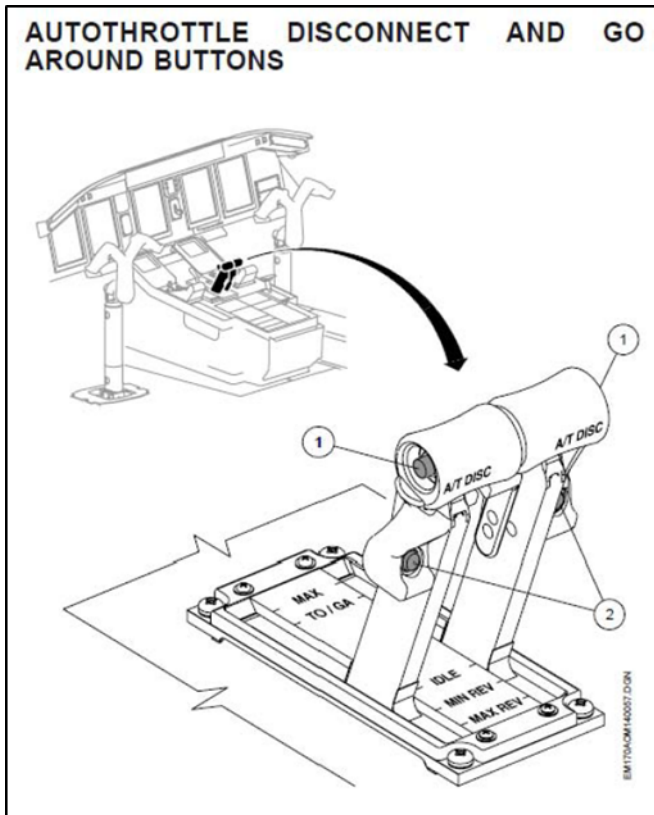
Quelle: OM-B Luftfahrtunternehmen

Windshear Prevention / Recovery (Kapitel 3-98, Seite 3)

„[...] When the EGPWS detects a windshear, the HGS will display a "WSHEAR" message to match the annunciation shown on the PFD. A voice message will be presented in case of a red "WSHEAR" indication on the PFD.

The "WSHR" vertical mode is selected and a windshear guidance cue is provided. [...]"

Abbildung 11 Autothrottle Disconnect and Go-Around Buttons (OM-B Kapitel 14-03-05, Seite 11)

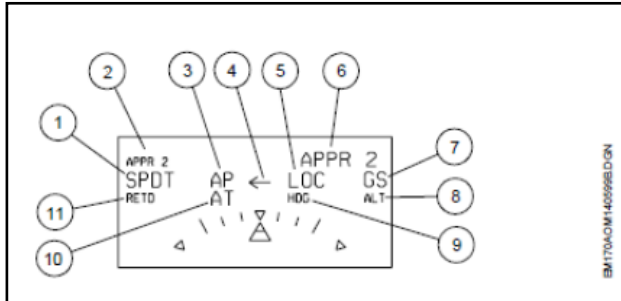


Quelle: OM-B Luftfahrtunternehmen

- 1 - AUTOTHROTTLE DISCONNECT BUTTON, Disengages the autothrottles
- 2 - TAKEOFF AND GO-AROUND BUTTON, Selects the TO, GA or Windshear Flight Director Modes

FMA Indications on HGS (OM-B Kapitel 14-03-05 Seite 17)

Abbildung 12 FMA Indications on HGS (OM-B Kapitel 14-03-05 Seite 17)

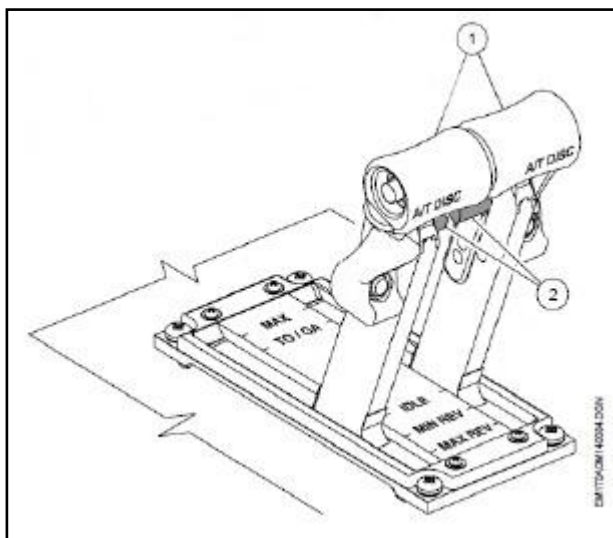


Quelle: OM-B Luftfahrtunternehmen

- 1 - AUTOTHROTTLE ACTIVE MODE, blinks for five seconds and then remains steady
- 2 – APPROACH ARMED MODE, annunciates in small font the highest approach capability armed
- 3 – AUTOPILOT ENGAGED ANNUNCIATION, displays when AP is engaged; the annunciation blinks for 5 seconds and, then, remains steady
- 4 – FLIGHT DIRECTOR SOURCE ANNUNCIATOR, an arrow indicates the selected source
- 5 – FGCS LATEAL ACTIVE MODE

Thrust Lever Detents (OM-B Kapitel 14-06-05, Seite 1)

Abbildung 13 Thrust Lever Detents (OM-B Kapitel 14-06-05, Seite 1)



Quelle: OM-B Luftfahrtunternehmen

„[...] 1 – THRUST LEVER DETENTS

MAX: provides the maximum thrust rating available for dual or single engine operation.

TO/GA: selects takeoff, maximum continuous, and go.-around mode settings. [...]“

Der TOGA-Mode ist durch einen leichten Widerstand bei der Schubhebel-Betätigung spürbar (TLA 70°). Für die MAX-Stellung sind die Schubhebel bis zum mechanischen Anschlag nach vorne zu schieben.

Der jeweilige daraus resultierende Mode wird beiden Piloten sowohl im HGS als auch im FMA angezeigt.

AP Engagement / Disengagement (OM-B Kapitel 14-03-10, Seite 3)

„[...] **DISENGAGEMENT**

NORMAL DISENGAGEMENT

The autopilot is normally disengaged by pressing the quick disconnect PB on either control wheel.

Pressing the button once:

- *Disengages the autopilot;*
- *Triggers the aural warning "AUTOPILOT";*
- *The FMA "AF" annunciation blinks in red*

Pressing the button the second time cancels the aural warning and the FMA annunciation.

The autopilot may be momentarily overridden by pressing the TCS button on the control wheel. Releasing the TCS, the autopilot resumes airplane control.

NON-NORMAL DISENGAGEMENT

The autopilot also disengages if one of the following conditions occurs:

- *AP button is pressed on the guidance panel;*
- *Either manual pitch trim switch is actuated;*
- *Either stick shaker is activated.*
- *Windshear escape guidance is activated. [...]*“

Go-Around (Kapitel 14-03-10, Seite 18)

“[...] The go-around mode automatically provides go-around guidance and thrust by pressing the TOGA switch. The TRACK HOLD mode is engaged when TOGA is pressed.

GA MODE ACTIVATION:

- *Pressing TOGA switch when inflight [...]*”

„[...] GA LOGIC:

The GA mode first guidance sets pitch at 8°.

When IAS is greater than the speed target, the guidance will be the speed target according to the following:

- *All engines operating: VREF + 20 kt.*
- *One engine inoperative: VAC (approach climb).*

The VREF and VAC are inserted on the MCDU (PERF > LANDING page).

If speed target is not valid, the airplane guides to pitch 8°.

In GA mode the pitch is limited to a minimum of 8° and a maximum of 18°. The maximum speed target is Vfe - 5 kt and minimum speed target is Vshaker + 10 kt for all engines operating. For one engine inoperative the minimum speed target is Vshaker + 3 kt. [...]”

Windshear (Kapitel 14-03-10, Seite 19)

„[...] This mode provides FD escape guidance in case of Windshear detection below 1500 ft AGL. The system provides flight path guidance angle limited to stick shaker, commands wings level and provides aural alerts. The label "WSHR" is displayed when the Windshear Guidance mode is activated. The autopilot is disengaged when the Windshear Guidance mode becomes active.

Windshear alerts are associated with vertical winds and rapidly changing horizontal winds and are divided as follows:

WINDSHEAR CAUTION:

– *Associated with increasing head wind and severe up drafts. A detection of a caution level Windshear is indicated by amber WSHEAR on the PFD and aural alert “CAUTION WINDSHEAR”.*

WINDSHEAR WARNING:

– Associated with decreasing head wind (or increasing tail wind) and severe vertical down drafts. A detection of a warning level Windshear is indicated by a red WSHEAR on the PFD and aural alert

“WINDSHEAR, WINDSHEAR, WINDSHEAR”.

WINDSHEAR GUIDANCE MODE ACTIVATION:

- Windshear warning or caution condition is detected and TOGA switch is pressed.
- Windshear Warning condition is detected and thrust lever is set to TO/GA position.
- Automatically when windshear warning condition is detected and the FD mode is in TO or GA.

A green WSHR annunciation is displayed on the FMA when the Windshear guidance mode is activated. [...]“

Autothrottle Normal Disengagement (Kapitel 14-03-20, Seite 2)

„[...] Normal AT disengagement is accomplished by pressing any of the AT disconnect buttons on the thrust levers. Alternatively, the AT is normally disengaged by pressing the AT button on the guidance panel.

The AT is also automatically disengaged when one of the following conditions occurs:

- after airplane touchdown
- thrust levers beyond the TO/GA position
- reverse thrust operation during RTO.

NORMAL DISENGAGEMENT ANNUNCIATION

– AURAL

The aural alarm “THROTTLE” sounds when the AT is disengaged in flight. The aural alarm is cancelled by pressing the AT disconnect button on the thrust levers again.

– FMA

The AT annunciation on the FMA flashes in green for 5 s. [...]

Autothrottle Modes (OM-B Kapitel 14-03-20, Seite 5)

„GO-AROUND MODE (GA)

“[...] The Go-Around thrust mode (GA) advances the thrust levers to the TO/GA position.[...]”

ATTCS Activation Logic („OM-B Kapitel 14-06-30, Seite 3)

„[...] The ATTCS automatically commands RSV whenever it is engaged, thrust levers are at TOGA position, and one of following conditions occurs:

- *Difference between both engine N1 values is greater than 15%;*
- *One engine failure during takeoff;*
- *One engine failure during go-around;*
- *Windshear detection. [...]*

GO-AROUND (GA) (OM-B Kapitel 14-06-30, Seite 6)

„[...] The go-around mode is activated in flight whenever the landing gear and flaps are down. The GA mode can also be set from CRZ, CON or CLB by pressing the TOGA switch. The go-around thrust can be achieved anytime in flight when the thrust rate mode is other than takeoff and the thrust levers are set to TO/GA. In this situation, the engine thrust mode label on EICAS is not modified. [...]

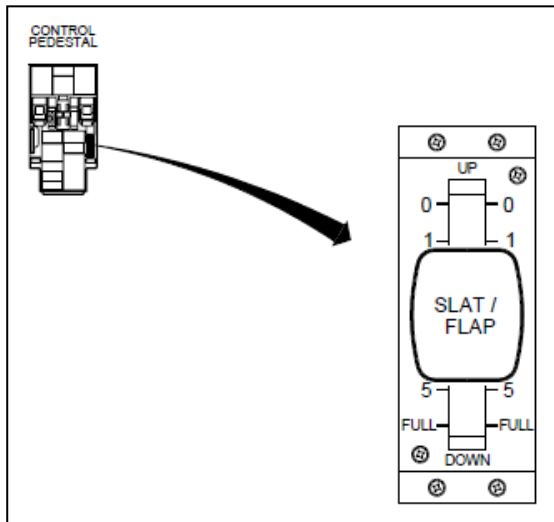
SLAT/FLAP SELECTOR LEVER (Kapitel 14-08-05, Seite 2)

„[...]”

- *Selects slat/flap position by unlatching the lever and lifting a trigger below the head.*

- *Intermediate positions are not enabled. If lever is left at an intermediate position, flaps/slats remain in the last selected position. Position 4 is gated for normal Go-Around and Takeoff. Position 5 is used for landing. [...]*”

Abbildung 14 Slat/Flap Selector Lever



Quelle: OM-B Luftfahrtunternehmen

Tabelle 9 Slat/Flap Selector Lever position

Lever position	Slat position	Flap position	Detent/Gated
0	0°	0°	Detent/Stop
1	15°	7°	Detent
2	15°	10°	Detent
3	15°	20°	Detent
4	25°	20°	Gated/Stop
5	25°	20°	Detent
Full	25°	37°	Detent/Stop

Quelle: OM-B Luftfahrtunternehmen

Windshear Detection (Kapitel 14-15-35, Seite 1)

GENERAL

„[...] The E-jets are equipped with the Windshear Detection and Escape Guidance System. This system provides Detection and Escape Guidance in case of a Windshear condition is encountered.

WINDSHEAR DETECTION

Windshear detection is activated between 10 ft and 1500 ft radio altitude during the initial takeoff, go-around and final approach phases of flight.

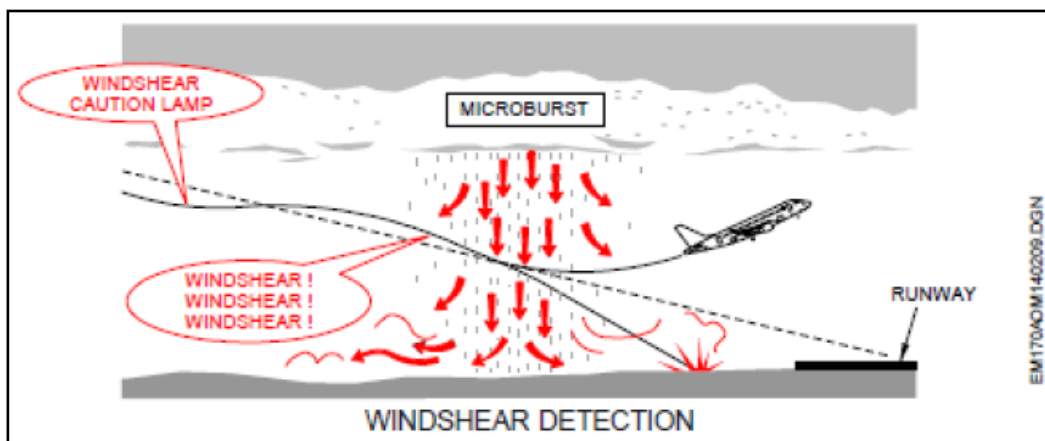
The label "WSHR" is displayed on the PFD when the Windshear Detection detects a windshear condition.

Windshear conditions will not be detected if either EGPWS or the Radar Altimeter is unavailable.

According to the windshear insensitivity it is divided in two levels. Each one has distinctive aural and visual indications

- Windshear Caution
- Windshear Warning

Abbildung 15 Windshear Detection

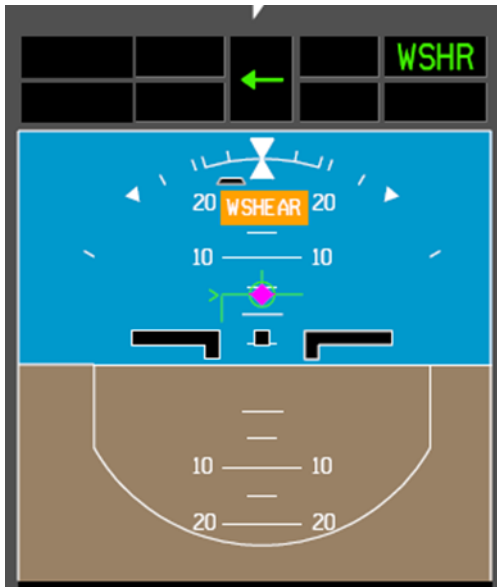


Quelle: OM-B Luftfahrtunternehmen

WINDSHEAR CAUTION

Increasing headwind and up drafts detection cause the annunciation of an amber WSHEAR on PFD and a CAUTION WINDSHEAR voice message.

Abbildung 16 Windshear Caution am Primary Flight Display (PFD)

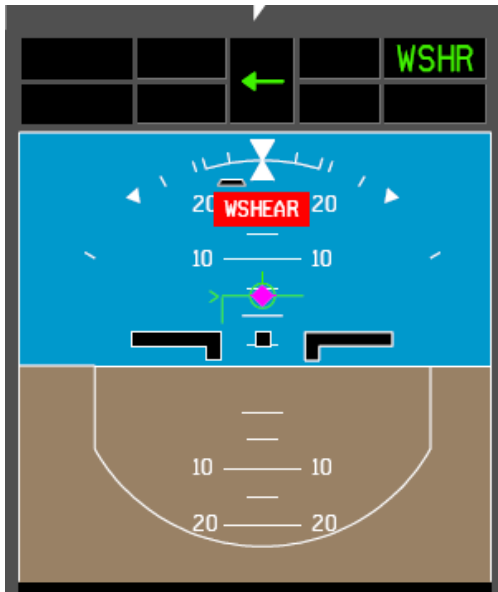


Quelle: OM-B Luftfahrtunternehmen

WINDSHEAR WARNING

Decreasing headwind (or increasing tailwind) and down drafts detection cause the annunciation of a warning windshear condition through a red WSHEAR on PFD and a "WINDSHEAR; WINDSHEAR; WINDSHEAR" voice message.

Abbildung 17 Windshear Warning auf Primary Flight Display (PFD)



Quelle: OM-B Luftfahrtunternehmen

WINDSHEAR ESCAPE GUIDANCE MODE

The Windshear Escape Guidance Mode provides through the Flight Director a pitch command limited to sticker shaker, and commands wings level to recover from a windshear, it minimizes altitude and airspeed loss during a windshear encounter.

It is indicated by a green "WSHR" annunciation on the FMA when activated.

The other flight director modes are canceled and the altitude pre-select, go-around and takeoff modes are inhibited while in a caution or warning windshear condition. No lateral mode is inhibited while in windshear mode.

WINDSHEAR ESCAPE GUIDANCE MODE ACTIVATION

The Windshear Escape Guidance Mode is activated in the following conditions:

- *Manually when windshear warning or caution condition is detected and TOGA switch is pressed.*
- *Automatically when windshear warning condition is detected and thrust lever is set to TO/GA position.*

- *Automatically when windshear warning condition is detected and the FD mode is in TO or GA.*

AUTOPILOT OPERATION DURING WINDSHEAR ESCAPE GUIDANCE

The Autopilot automatically disconnects and is accompanied by appropriate visual and aural alerts when the Windshear Guidance is activated.

THRUST RATE SYSTEM (TRS)

When a windshear caution or warning condition is issued by the EGPWM, FADEC cancels any flex or derated thrust requirement. When following the Windshear Escape Guidance, moving the thrust levers to MAX position will set the engine thrust to GA-RSV regardless the label presented on EICAS.

AUTOTHROTTLE OPERATION DURING ESCAPE GUIDANCE

Autothrottle engaged:

- *The Autothrottle positions the Thrust levers to the TO/GA position.*

NOTE: *If the pilot manually advances the throttle lever beyond the TO/GA position, the Autothrottle will disconnect. The Autothrottle disconnection is accompanied by the appropriate visual and aural alerts.*

Autothrottle disengaged:

- *The pilot may engage the Autothrottle or manually position the thrust levers to TO/GA position.[...]"*

1.15.1.3 Standard Operating Procedures Manual (SOPM)

Das STANDARD OPERATING PROCEDURES MANUAL (SOPM) ist ein vom Luftfahrzeughalter erstelltes Dokument. Es basiert auf dem Hersteller-SOPM EMBRAER SOPM–1755-001.

Zum Ereigniszeitpunkt war die Ausgabe vom 27.03.2017 gültig.

Folgend die vorfallrelevanten Auszüge:

Abbildung 18 Go-Around (SOPM Kapitel 2-42, Seite 1)

CHALLENGE	ACTION / RESPONSE	PERFORMED BY
TOGA button	PRESS	PF
<p>Post-Mod. LOAD 27.1</p> <p>– VNAV is planned to engage according to the GO AROUND LIMIT page settings.</p>		
Thrust Levers	TO/GA	PF
SLAT/FLAP	GA FLAPS SET	PM
<p>Rotate or verify that autopilot rotates the airplane following the flight director guidance.</p>		
<p>NOTE: In case of flight director is inoperative, rotate the airplane to 8° nose up.</p>		
<p>With positive climb:</p>		
Landing Gear	UP	PM
Minimum Airspeed	V_{REF}+20	
<p>At the acceleration altitude proceed as in a normal takeoff.</p>		

Quelle: SOPM Luftfahrtunternehmen

Abbildung 19 Windshear (SOPM Kapitel 2-83, Seite 1)

<p>Windshear escape maneuver due to EGPWS announcement:</p>		
Thrust Levers	MAX	PF
<p>When moving the thrust levers press either GA switch.</p>		
Flight Director Escape Guidance Cue	FOLLOW	PF
<p>Maintain the actual configuration (landing gear and flaps) until 1500 ft AGL and with terrain clearance assured.</p>		
<p>The windshear escape guidance mode does not automatically revert to any other flight guidance mode. The pilot must manually select another mode in order to exit windshear escape guidance.</p>		

Quelle: SOPM Luftfahrtunternehmen

PILOT MONITORING (Kapitel 3-05-01, Seite 6):

“[...] It is the primary responsibility of each pilot to monitor the airplane and the other pilot. [...]”

WINDSHEAR (SOPM Kapitel 3-05-10, Seite 7)

“[...] The most important policy is to avoid a windshear. Although windshear detection and annunciation system is installed, pilots may not perceive that an area of a potential windshear could be encountered ahead. Therefore some aids must be used by flight crews to develop an awareness of windshear causes and perceive danger signals to successfully avoid it. The following information can be used:

- *Presence of thunderstorms, microburst, convective clouds or squall lines;*
- *Visual observation of strong winds near the ground;*
- *Onboard weather radar;*
- *Pilots or Air Traffic Services reports;*

Windshear escape guidance is provided by the FGCS Flight Director function, and is annunciated as WSHR in green in the vertical flight mode annunciator field when active. ROLL becomes the active lateral mode and the autopilot disconnects when windshear escape guidance is activated.

Windshear detection is enabled between 10 ft and 1500 ft AGL, and escape guidance may be initiated when the following conditions are met:

- *Manually when a windshear Caution or Warning is detected and the pilot presses the TOGA pushbutton;*
- *When a windshear Warning is detected and Thrust Lever Angle > 70 degrees (70 degrees TLA is the TO-GA detent/flat);*
- *Automatically when the AFCS flight director mode is in Takeoff or Go-Around mode and a windshear Warning is detected.*

The windshear escape guidance mode does not automatically revert to any other flight guidance mode. The pilot must manually select another mode in order to exit windshear escape guidance, and the ability to successfully transition to another vertical guidance mode requires that the activation criteria described above be false.

When a windshear Caution or Warning is issued by the EGPWM, the FADEC cancels any flex or derated thrust requirements.

Regardless the label presented on EICAS, engines set to go-around reserve thrust when:

- *Windshear is detected during take-off phase, and*
- *TLA is set to MAX [...]"*

STALL RECOVERY MANEUVER (Kapitel 3-25, Seite 33)

"[...] The lift force generated on a surface is a result of its angle of attack (AOA), the dynamic pressure of the air moving around it, which depends on airspeed and air density, and the size and shape of the surface. As the AOA increases, lift increases proportionally. The lift increases until the wing reaches its maximum AOA, named critical AOA. Beyond the critical AOA, the air flown around the upper side of the wing separates, lift decreases, instead of increasing, and the airplane stall. To sustain a lifting force on the wing, the pilot must ensure that the wing is flown at an angle below the stall angle. [...]"

"[...]The emphasis of the stall recovery maneuver is to reduce the AOA by putting the airplane in a nose down attitude. Upon recognizing a stall condition, stick shaker activation or feeling the stall buffeting, the crew must initiate the stall recovery procedure immediately.

NOTE: Stick shaker activation causes the automatic disengagement of the autopilot. Beware that, in icing, the autopilot may mask heavy or asymmetric control forces due to airframe icing. The autopilot may even disconnect earlier because of excessive roll rates, roll angles, or excessive pitch.

The PF must disengage the autothrottle and simultaneously reduce the AOA. Push the control column to apply nose down, level the wings and adjust the thrust as required. The PM must confirm autopilot and auto-throttle are disengaged, and monitor altitude and speed of the airplane. [...]"

"[...] Due to the nose down attitude, during the recovery the airplane accelerates. The PM should monitor the speed to avoid the airplane flying above the VMO/MMO or other applicable speed limit. The PM should also monitor and inform any other airplane limitation exceedance. [...]"

“[...] Additionally, when in the normal, setting the thrust levers to MAX position will automatically disengages the autothrottle and retracts the speed brakes, reducing the workload during the recover maneuver.

Tabelle 10 Actions and Callouts

ACTIONS AND CALLOUTS	
PF	PM
“STALL” (Pilot first noticing the stall situation).	
Upon Stick Shaker activation or feeling the stall buffeting.	<ul style="list-style-type: none"> • Disengages Autothrottle. • Checks Auto Throttle and Auto Pilot disengaged. • Applies nose down and levels the wings until out of stall. • Monitors altitude and speed. Performs any necessary callout. • Applies thrust as required. • Accelerates the airplane to a safe speed. • Retracts speed brakes. • After recovery, return to the normal flight path. • Reconfigures the airplane as necessary.

Quelle: SOPM Luftfahrtunternehmen

After recovery, if the airplane is in landing or takeoff configuration, retract landing gear and flaps as in a normal go-around procedure. [...]

Go-Around (SOPM Kapitel 3-35-10, Seite 21)

„[...]

- *To initiate the go-around press TO/GA switch, ensure go-around thrust is set (TO/GA position) or manually apply go-around thrust. Verify FMA annunciations (GA, TRACK, and GA). The TRACK mode is activated when TO/GA button is pressed and disengaged when another lateral mode becomes active. The selection of another vertical mode deactivates the GA mode. An automatic go-around cannot be initiated after touch down.*
- *The GA pitch mode initially commands a go-around attitude and then transitions to speed as the rate of climb increases. The GA roll mode maintains existing ground track.*

Rotate the airplane to the initial pitch of 8° nose up if flying manually or follow the FD guidance and monitor the AP. Select the flap according to the following table:

Tabelle 11 Landing Slat/Flap and Go-around Slat/Flap position

Landing SLAT / FLAP	Go-Around SLAT / FLAP
FULL	4
5	2

Quelle: SOPM Luftfahrtunternehmen

XXX E195 are equipped with improved Go Around Performance (IGAP)

The SLAT/FLAP setting for Go-around when landing with SLAT/FLAP 5 is 2.

- *With a positive rate of climb, retract the landing gear and maintain a minimum of VREF +20 kt. [...]*

Tabelle 12 Normal Go-around actions and callouts

NORMAL GO-AROUND - ACTIONS AND CALLOUTS (callouts are shown in bold)		
	PF	PM
Go-around	<p>“GO-AROUND”.</p> <ul style="list-style-type: none"> • Press either TOGA buttons. • Verify or move thrust levers to TO/GA detent. • With the airspeed greater than VREF. <p>“FLAPS__”.</p> <ul style="list-style-type: none"> • Verifies rotation or rotates towards GA initial pitch attitude (8°). 	<ul style="list-style-type: none"> • Verify GA annunciations. • Verify engine at go-around thrust. • Selects GA flaps.
Positive Rate of Climb	<ul style="list-style-type: none"> • Confirm positive rate of climb. <p>“GEAR UP”.</p> <p>“TRACK”</p> <p>“GO-AROUND”</p>	<ul style="list-style-type: none"> • Verify positive rate of climb. <p>“POSITIVE RATE”.</p> <ul style="list-style-type: none"> • Position gear lever up. • Selects VFS. • Starts timing • Advises ATC <p>“CHECKED”</p>
400 ft AGL	<p>“SELECT FMS AND HEADING (NAV)”.</p> <p>Note: If AUTO LNAV installed, verify LNAV and call “LNAV”</p>	<ul style="list-style-type: none"> • Selects appropriate navigation primary source. • Selects Lateral Mode. <p>“CHECKED”</p>
At Acceleration Altitude	<p>“SELECT VNAV/FLCH”.</p> <p>“AUTOPILOT ON”. (if not already on)</p> <p>“VFLCH/FLCH”</p> <p>At F Speed order „CLIMB SEQUENCE“</p>	<ul style="list-style-type: none"> • Selects VNAV/FLCH and FMS speeds • Engages AP. • Retracts flaps on schedule. • When flaps are zero calls: “FLAP ZERO”. <p>“CHECKED”</p>

Quelle: SOPM Luftfahrtunternehmen

WINDSHEAR (SOPM Kapitel 3-40, Seite 13)

“[...] The most important way to cope with windshear is to avoid areas of known or potential windshear occurrence such as thunderstorms.

Severe windshear may be defined as a rapid change in wind direction or velocity. The result is airspeed changes greater than 15 kt or vertical speed changes greater than 500 ft/min.

Whenever a windshear is suspected during landing take the following precautions:

- *During approach, maintain the V_{AP} with the applicable wind additive corrections*
- *Select Flaps 5 unless limited by other landing performance consideration*
- *If possible plan to land on the longest runway available, with the lowest possibility of a windshear encounter*
- *Adjust the radar using the Weather Radar Virtual Controller Panel to get the best information about weather formations on the airplane path*
- *Crew should monitor airspeed trend during approach. In the first evidence of Windshear, initiate a Go-around. If necessary, perform the windshear escape maneuver procedure*
- *Develop an awareness of normal airspeed, attitude, and vertical speed. The crew should closely monitor the vertical flight path instruments, such as, vertical speed and altimeters.*
Callout any deviations.

WINDSHEAR RECOVERY TECHNIQUES

Perform the windshear escape maneuver whenever the following happens:

- *A warning windshear is annunciated during approach.*
PFD: WSHEAR (red).
Voice message: “WINDSHEAR, WINDSHEAR, WINDSHEAR”
- *A caution windshear is annunciated during approach and the pilot decides to perform the windshear recovery technique.*
PFD: WSHEAR (amber).
Voice message: “CAUTION WINDSHEAR”.
- *Whenever the pilot decides to perform the recovery techniques due to the presence of windshear clues without EGPWS announcement.*
-

Windshear escape maneuver due to EGPWS announcement:

Pilot advances thrust levers to maximum thrust and follows Flight Director Escape Guidance Cue. When moving thrust levers press either GA switch. Maintain the actual configuration (landing gear and flaps) until 1500 AGL and with terrain clearance assured. The windshear escape guidance mode does not automatically revert to any other flight guidance mode. To exit windshear escape guidance, manually select another mode. [...]

Abbildung 20 Callouts for vertical FMA Changes (SOPM Kapitel 4-01, Seite 3)

FMA	Pilot Flying	Pilot Monitoring
GA	"GO AROUND"	"CHECKED"
WSHR	"WINDSHEAR"	"CHECKED"
OVSP	"OVERSPEED"	"CHECKED"

Quelle: SOPM Luftfahrtunternehmen

SOPM Auszug bezüglich Stabilized Approach:

„STABILIZED APPROACH (SOPM 3-05-01, Seite 8)

"[...] Criteria used to judge an approach according to the capability of the airplane to perform a safe landing after a determined point at the approach procedure (on the Approach Speed plus applicable additives, on the proper flight path, on the proper sink rate and with the thrust stabilized no lower than 1000 ft AFE. For exceptions refer to OM-A). [...]"

APPROACHES (SOPM 3-05-10 Seite 15)

"[...] The airplane must be on a stabilized approach, that is, on the Approach Speed plus applicable additives, on the proper flight path, with the proper sink rate and with the thrust stabilized no lower than 1000 ft AFE. For exceptions refer to OM-A. A go-around is required anytime these criteria are not satisfied. [...]"

STABILIZED APPROACH (SOPM 3-35-01 Seite 9)

"[...] The airplane shall be stabilized by 1000 ft AFE. For Exceptions refer to OM-A. An approach is considered stabilized when all of the following criteria are met:

- *The airplane is on the correct flight path;*
- *Only small changes in heading and pitch are required to maintain the correct flight path;*
- *The airplane approach speed is VREF + Wind Correction, not exceeding VREF + 20 kt and not less than VREF;*
- *The airplane is in the correct landing configuration;*
- *Sink rate is no greater than 1000 ft/min; if an approach requires a sink rate greater than 1000 ft/min, conduct a special briefing;*
- *Power setting is appropriated for the airplane configuration;*
- *All briefings and checklists have been conducted;*
- *Fly ILS approaches within one dot of the glideslope and localizer.*

NOTE: *For EASA operators the following criteria are also applicable:*

- *Maximum Bank Angle 30°;*
- *Sink rate no greater than 1000 ft/min with a maximum deviation of +/- 300 ft/min.
[...]"*

STABILIZED APPROACH (SOPM 3-35-01 Seite 18)

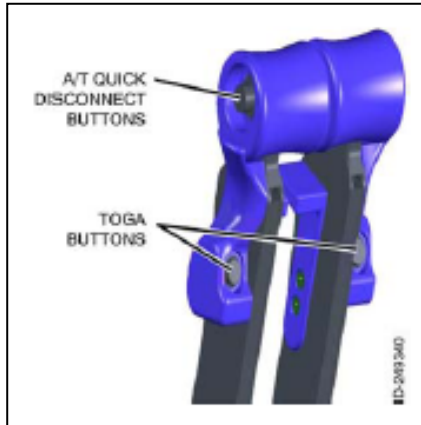
*[...]If the airplane cannot meet the stabilized approach criteria, execute a missed approach.
[...]"*

1.15.1.4 Honeywell Primus Epic Pilots Guide

„Autothrottle Controls (Primus Epic, Seite 10-20)

“[...] A/T switches are used to manually control the A/T system.

Abbildung 21 A/T quick disconnect button and TOGA buttons



Quelle: Honeywell

Quick Disconnect

Pushing the Quick Disconnect button on the throttle handle disconnects the A/T.

Go--Around Button

When the go-around button on the throttle handle is pushed, the go-around mode engages and the A/T moves the throttles to the TOGA position.

The go--around buttons are active at radar altitudes less than 2,500 feet or BARO altitudes above 2,500 feet up to 17,000 feet.

Manual Movement of the Thrust Lever

*The pilot can override the autothrottle system by manually moving the throttles to any position between idle and TOGA without disconnecting the AP provided the A/T T/O mode is inactive. An **OVRD** message is annunciated on the PFD.*

Abbildung 22 Autothrottle Override Annunciator on PFD



Quelle: Honeywell

If the manual override reaches any of the following conditions the A/T disconnects:

- *The pilot overrides the thrust levers to the MAX power position (TLA > 78 degrees). (The system lets the A/T re--engage after the pilot moves the thrust levers below the MAX position.)*
- *The asymmetric thrust monitor detects an unacceptable amount of split between the thrust lever positions.*
- *The pilot positions or overrides the thrust levers below idle (TLA <40 degrees).*

WINDSHEAR CAUTIONS (Primus Epic Seite 19-47)

*This alert normally occurs because of increasing performance windshear conditions (that is, increasing headwind, decreasing tailwind, and/or updraft). This alert is considered advisory, and the crew must be alert to the possibility of subsequent significant airspeed loss and downdraft conditions. Coupled with other weather factors, the windshear **GND PROX** must be considered in determining the advisability of performing a go--around.*

WINDSHEAR WARNINGS

Wind and gust allowances must be added to the approach speed, increasing thrust when necessary. Disengage autopilot or autothrottle can be necessary. Avoid getting low on the approach glidepath or reducing the throttles to idle. When a windshear warning occurs, the following procedure must be followed:

1. *Immediately initiate the windshear escape maneuver in accordance with established windshear procedures.*
2. *Aggressively apply maximum--rated thrust, and disengage autopilot and/or autothrottle when necessary.*
3. *Rotate smoothly to the go--around/take--off pitch attitude, permitting airspeed to decrease when necessary. Maintain wings level. Do not retract flaps or landing gear.*
4. *When the aircraft continues to descend, increase pitch attitude smoothly and in small increments, bleeding airspeed as necessary to stop descent. Use stall warning onset (stick shaker) as the upper limit of pitch attitude.*
5. *Maintain escape attitude and thrust, and delay retracting flaps or landing gear until safe climb--out is assured. [...]"*

Anmerkung:

Gemäß SOPM dürfen Flaps und Gear erst in 1.500ft über Grund eingefahren werden.

1.15.1.5 Quick Reference Handbook (QRH)

Das Embraer 195 QRH, Rev 5 vom 16.10.2017 enthält Tabellen zur Festlegung der Anfluggeschwindigkeit.

Im Kapitel PD30-3 gibt die Tabelle "Approach and Landing Speeds with or without Ice Accretion" für das Gewicht von 43.423 kg (Landegewicht in Salzburg laut OFP) folgende Werte an:

Vref Flap 5:	142 KIAS
VAC Flaps 2:	142 KIAS
Vref Flap Full:	125 KIAS
VAC Flap 4:	125 KIAS
VFS:	195 KIAS

Die Vref ist je nach Gegenwindkomponente und Windspitzen laut Kapitel PD30-2 mit folgender Formel zu erhöhen:

Headwind correction (HWcorr): $\frac{1}{2}$ of headwind component + full gusts.

Anmerkung:

Die Erhöhung der Vref kann nicht nachvollzogen werden, da

- vom Vorfallzeitpunkt kein exaktes Wetter vorliegt,
- das Salzburg METAR vom Vorfallzeitpunkt zeitlich zu weit weg liegt (15 Minuten vor/nach Vorfall), und
- eine wechselnde Windsituation gegeben war.

1.15.1.6 Operations Manual Teil D (OM-D)

Das Operations Manual Part D enthält Bestimmungen über das Training und Überprüfungen von Cockpit- und Kabinenbesatzung.

Der Part I regelt die allgemeinen und typenunabhängigen Bestimmungen. Zum Vorfallzeitpunkt war die Version 23 vom 15.9.2017 gültig.

Bezüglich CRM werden u.a. folgende Inhalte sowohl theoretisch und praktisch (im Flugsimulator) vermittelt:

- *Communication*
- *Leadership and Teamwork*
- *Workload Management*
- *Information acquisitions and processing*
- *Threat and Error Management (TEM)*
- *Situation Awareness and Decision Making*

Relevante Auszüge aus OM-D Part I Chapter 2:

„2.2 Crew Resource Management Training (CRM)

2.2.1.1 Training Elements

“[...] The CRM training elements to be covered are specified in the Tables of OM-D Part I, chapter 2.2.17.

The following aspects are addressed:

a) Automation and philosophy on the use of automation (Flight Crew)

- *The CRM training shall include training in the use and knowledge of automation, and in the recognition of systems and human limitations associated with the use of automation. Flight crew member receives training on:*
 - *The application of the operations policy concerning the use of automation as stated in the operations manual; and*
 - *System and human limitations associated with the use of automation, giving special attention to issues of mode awareness, automation surprises and over-reliance including false sense of security and complacency.*
- *The objective of this training shall be to provide appropriate knowledge, skills and attitudes for managing and operating automated systems. Special attention shall be given to how automation increases the need for crews to have a common understanding of the way in which the system performs, and any features of automation that make this understanding difficult.*
- *If conducted in an FSTD, the training shall include automation surprises of different origin (system- and pilot-induced).*

b) Monitoring and intervention (Flight Crew)

Flight crew shall be trained in CRM-related aspects of operation monitoring before, during and after flight, together with any associated priorities. This CRM training shall include guidance to the pilot monitoring on when it would be appropriate to intervene, if felt necessary, and how this shall be done in a timely manner. Reference shall be made to the relevant procedures for structured intervention as specified in the operations manual.

c) Resilience development

CRM training shall address the main aspects of resilience development. The training shall cover:

- *Mental flexibility*

Flight/Cabin crew shall be trained to:

- *Understand that mental flexibility is necessary to recognise critical changes;*
- *Reflect on their judgement and adjust it to the unique situation;*
- *Avoid fixed prejudices and over-reliance on standard solutions; and*
- *Remain open to changing assumptions and perceptions.*

- *Performance adaptation*

Flight/Cabin crew shall be trained to:

- *Mitigate frozen behaviours, overreactions and inappropriate hesitation; and*
- *Adjust actions to current conditions.*

The main aspects of resilience development can be described as the ability to:

- *learn ('knowing what has happened');*
- *monitor ('knowing what to look for');*
- *anticipate ('finding out and knowing what to expect'); and*
- *respond ('knowing what to do and being capable of doing it').*

Operational safety is a continuous process of evaluation of and adjustment to existing and future conditions. In this context, and following the description in above, resilience development involves an ongoing and adaptable process including situation assessment, self-review, decision and action. Training in resilience development enables crew members to draw the right conclusions from both positive and negative experiences. Based on those experiences, crew members are better prepared to maintain or create safety margins by adapting to dynamic complex situations.

Mental flexibility

- *The phrase 'understand that mental flexibility is necessary to recognise critical changes' means that crew members are prepared to respond to situations for which there is no set procedure.*
- *The phrase 'reflect on their judgement and adjust it to the unique situation' means that crew members learn to review their judgement based on the unique characteristics of the given circumstances.*
- *The phrase 'avoid fixed prejudices and over-reliance on standard solutions' means that crew members learn to update solutions and standard response sets, which have been formed on prior knowledge.*
- *The phrase 'remain open to changing assumptions and perceptions' means that crew members constantly monitor the situation, and are prepared to adjust their understanding of the evolving conditions.*

Performance adaptation

- *The phrase 'mitigate frozen behaviours, overreactions and inappropriate hesitation' means that crew members correct improper actions with a balanced response.*
- *The phrase 'adjust actions to current conditions' means that crew members' responses are in accordance with the actual situation.*

d) Surprise and startle effect (Flight Crew)

CRM training shall address unexpected, unusual and stressful situations. The training shall cover:

- *Surprises and startle effects; and*
- *Management of abnormal and emergency situations, including:*
 - *The development and maintenance of the capacity to manage crew resources;*
 - *The acquisition and maintenance of adequate automatic behavioral responses;**and*
 - *Recognising the loss and re-building situation awareness and control. [...]"*

2.2 Crew Resource Management Training (CRM)

2.2.5 CRM Operator Conversion Training when Changing Operator (FC-OCO)

Objectives

“[...] The purpose of the CRM operator conversion course when changing operator is the integration of specific operator CRM elements into the operator conversion course.

Prerequisites

The candidate has been assigned to an operator’s conversion course by XXX.

Method of instruction

This course is performed in classroom environment.

Instructor qualification

CRM instructor

Duration

4 hrs. integrated into the operator’s conversion course.

Content

Refer to table of CRM training elements.

Test requirements

Not applicable [...]”

2.2.7 CRM Annual Joint Recurrent Training (AR-CRM)

“[...] Objectives

*The purpose of the CRM joint recurrent training is to update the CRM Skills of pilots and cabin crew members. This course serves also as **Annual Recurrent CRM Training for cabin crew** and as **CRM Recurrent Training for flight crew**.*

Prerequisites

Shall be an active crew member of XXX.

Method of instruction

This course is performed in classroom / training device environment.

Instructor qualification

CRM instructor

Duration

4 hrs. every year

Content

Refer to table of CRM training elements.

A 3-year cycle shall cover all CRM Elements.

Test requirements

Not applicable

2.2.8 CRM Pilot's Modular Recurrent Training (FC-PMT)**Objectives**

The continuous enhancement of CRM Skills to improve flight safety.

Prerequisites

Shall be an active flight crew member of XXX.

Method of instruction

This course is performed in classroom environment.

Instructor qualification

CRM instructor

Duration

2 days every three years

Preferably to be conducted outside company premises, so that the opportunity is provided for flight crew members to interact and communicate away from the influence of their usual working environment.

To achieve an average 3-year-recurrent training cycle, following scheduling rule applies:

The first training event triggers an “initial period of validity”, lasting 3 years from training event plus the remainder of the month of training.

Each next training event has to be scheduled between 0,5 years before and 0,5 years after this end of validity to keep original 3-year cycle. Scheduling beyond 0,5 years after expiration is not approved. Scheduling before 0,5 years before expiration triggers a new calculation of period of validity. This rule enables better mixing of different flight crew members, but must not be applied to extend the 3-year-recurrency on a long-term-focus.

Content

Overview

- *Human error and reliability, error chain, error prevention and detection*
- *Company safety culture, SOP's, organizational factors*
- *Stress, stress management, fatigue & vigilance*
- *Information acquisition and processing, situation awareness, workload management*
- *Decision making*
- *Threat and error management*
- *Communication and coordination inside and outside the cockpit*
- *Leadership and team behaviour synergy*

As required

- *Automation, philosophy of the use of automation*
- *Specific type-related differences*

As appropriate

- *Case based studies*

Test requirements

Not applicable [...]"

Relevante Auszüge aus dem OM-D Part V

Der Teil V beinhaltet die Bestimmungen für die Type E95. Zum Vorfallzeitpunkt war die Revision 3 vom 15.9.2017 gültig. Bezüglich Windshear und Stall war folgende Ausbildung (Auszugsweise) vorgeschrieben:

Theoretical Training

„[...] CBT Block 7

Kapitel Warnings, Ausbildungsdauer 3 Stunden

- *Stall Warning and Protection System*
- *Enhanced Proximity Warning System*
- *Windshear Detection and Escape Guidance*
- *TCAS [...]*“

Praktisches Training im Full Flight Simulator:

“[...] Session 4:

- *Windshear*
- *Approach to stall recovery [...]*“

In Session 7 ist weiters vorgeschrieben:

„[...]

- *Safe reaction and correct procedure during windshear [...]*“

CQT - CONTINUOUS QUALIFICATION TRAINING (OM-D Part V Seite 5.1-1)

5.1 PRACTICAL TRAINING ON SIMULATOR – FFS

“[...] Lesson Summary

This lesson during LIFUS is intended to provide the pilot lately typerated the opportunity to repeat some of the contents of the FFS during the rating and to ensure the transfer of competence from Simulator training to line operations. Correct handling of abnormal and emergency situations, abilities in basic aircraft control and own navigation as well as knowledge and application of SOPs will be proven by the crew and prepare them for oncoming recurrent check events. Manual flying abilities will be reinforced by not using the Autopilot in some phases of flight. As the Recurrent Refresher Training Simulator there will be no grading for this event, nevertheless the instructor will address strong/weak fields in a detailed debriefing.

The designated Instructor is responsible for not overloading the mission with malfunctions. He will watch that all mandatory items are done and react on the trainees demands. If the Trainees do not have any specific training Topics, the Instructor will choose scenarios to maintain Training efficiency

CRM items:

Workload Management and Distribution

- *Prioritize operation tasks*
- *Distribute tasks appropriate*
- *Complete tasks in good time*
- *Use external and internal resources*

Leadership and Teamwork

- *Address and Manage conflict*
- *Achieve rational climate*
- *Avoid intimidation*
- *Adopt assertive behavior if appropriate and persist until attention of others is gained or corrected action is taken*
- *Accept and appropriate criticism*
- *Avoid competition between crew members*

Situation Awareness and Decision Making

- *Apply FORTEC for complex decision*
- *Involve others in the process*
- *Discuss discrepancies*

Lesson Objectives

Correct application of SOPs also in abnormal conditions after a while of normal line operation. Handling of engine failures, to gain optimum aircraft performance with only half thrust left. NPA and ILS approaches with due regard to systematic OEI flying, controlled pitch/thrust flying enhancing situation awareness during all flight operations. Correct all engine operating go-around procedure with low altitude level off. [...]"

Anmerkung:

- Neben den Pflichtübungen kann der Kandidat zusätzliche optionale Übungen aus folgender Liste (OM-D Part V – Chapter 5, 5.1-2) wählen:

- *Windshear*
- *EGPWS*
- *RTO / Emergency Evacuation*
- *HGS HUD A3 Ops with approach warning*
- *Double Hydraulic Fail*
- *Flap / Slat Fail*
- *Stabilizer Trim Runaway*
- *Unreliable Airspeed scenario until landing*
- *Engine separation*
- *Multiple DU failure – IESS only operation*

1.16 Andere Angaben

1.16.1 Ereignismeldungen

Die beiden Ereignismeldungen wurden vom PF erstellt. Eine interne Software des Betreibers bewirkt die Weiterleitung der Meldungen an die zentrale Meldestelle bei der Austro Control GmbH.

Aufgrund einer nicht näher bekannten Ursache wurden zwei unterschiedliche Störungsmeldungen für ein und denselben Flug erstellt.

Inhalte der beiden Ereignismeldungen:

Tabelle 13 Ereignismeldungen des Luftfahrtunternehmens

Report #	#33453	#33509
Header	Windshear	Flight Envelope Exceedance
Date	27.10.2017	27.10.2017
Time of Event	07:20z	14:33
Speed	145 KIAS	113 KIAS
Height	1.300 ft	1.000 ft
Weather	230/13 (gusty), 8km, BKN 030, mod turb 9°C	230/13 (gusty), 8km, BKN 030, mod turb 9°C
Description of Occurrence	Windshear at 1300 ft. Performed escape maneuver and missed approach. Entered holding overhead SBG VOR. Waited for weather improvement. Second approach was successful.	Stick shaker activation for 1-3 seconds during windshear escape procedure.
Risk analysis ESC		
Type of Evaluation	ERC without Bow Tie analysis	ERC without Bow Tie analysis
Likelihood of occurrence	E5	E6
Severity of consequences	A2	A5
Risk level	e-f (green)	c (amber)
Internal Comment		ESC Re-evaluation pfd
Risk analysis by	XXX	XXX
Risk evaluated	2017-10-30, 10:49:16	2018-01-17 14:23:02
Corrective Actions	XXXX Administrator Reporting Module 2017-11-02 08:24 DANKE für den Report Flight Safety XXX	**** EDITED by XXX on 2018-01-17 13:21:35 ** Risk Evaluation removed ** Report status changed to: Re-Evaluation ** Edit Comment: ESC Reevaluation
ADREP	Go-Around Windshear Encounter	Stall Warning Windshear Encounter

Quelle: Luftfahrtunterehmen

1.16.2 Beurteilung des Ereignisses durch das Luftfahrtunternehmen

Bei der Beurteilung des Vorfalles wurde vom Luftfahrtunternehmen folgende Matrix verwendet:

Abbildung 23 Event Severity Classification Matrix

Event Severity Classification Matrix Question 1: If this event had escalated into an accident outcome, what would have been the most credible accident scenario An/A0 to A5? (answer below)	Question 2: What was the effectiveness of the remaining barriers between this event and the most credible accident scenario E0 to E12? (answer below)												
	None		Not effective 90%		Minimal 99%		Limited 99,9%		Effective 99,99%		Very effective 99,999		Normal 99,9999%
	E0	E1	E2	E3	E4	E5	E6	E7	E8	E9	E10	E11	E12
	Alternative Question 2: What is the likelihood that this event leads to the most credible accident scenario?												
	1 out of 1	1 out of 3	1 out of 10	1 out of 30	1 out of 100	1 out of 300	1 out of 1.000	1 out of 3.000	1 out of 10.000	1 out of 30.000	1 out of 100.000	1 out of 300.000	1 out of 1 mio.
Loss of aircraft or multiple fatalities (3 or more) <i>Catastrophic Accident (S5) – A5</i>	a	a	a	a-b	b	b-c	c	c-d	d	d-e	e	e-f	f
Several fatalities, multiple serious injuries, serious damage to the aircraft (almost lost) <i>Serious Accident (S4 – S5) – A4</i>	a	a-b	b	b-c	c	c-d	d	d-e	e	e-f	f	f-g	g
1 or 2 fatalities, multiple serious injuries, major damage to the aircraft <i>Major Accident (S4) – A3</i>	b	b-c	c	c-d	d	d-e	e	e-f	f	f-g	g	g-h	h
Serious incident with injuries and/or substantial damage to aircraft <i>Serious Incident (S3) – A2</i>	c	c-d	d	d-e	e	e-f	f	f-g	g	g-h	h	h-i	i
Incident with injuries and/or damage to aircraft <i>Incident (S2 – S3) A1</i>	d	d-e	e	e-f	f	f-g	g	g-h	h	h-i	i		
Minor injuries, minor damage to aircraft <i>Minor Injuries or damage (S2) – A0</i>	e	e-f	f	f-g	g	g-h	h	h-i	i				
Incident with discomfort and/or less than minor system damage or less <i>Incident or none (S1 or S0) – An</i>	f	f-g	g	g-h	h	h-i	i						

Quelle: Luftfahrtunternehmen

Anmerkung:

Diese Matrix wird beim Mutterkonzern des Luftfahrtunternehmens verwendet und war zum Zeitpunkt der schweren Störung nicht Teil des Luftfahrtunternehmens SMSM. Sie wurde während der Untersuchung dieser schweren Störung als fixer Bestandteil in das SMSM des Luftfahrtunternehmens aufgenommen.

1.16.3 EASA Safety Information Bulletin (SIB)

Am 18.11.2010 wurde von der EASA das SIB No.: 2010-33 publiziert.

In diesem wird das Thema „*Flight Deck Automation Policy - Mode Awareness and Energy State Management*“ behandelt.

Aufgrund von div. Vorfällen wird auf die Wichtigkeit des „Automation Mode Bewusstseins“ hingewiesen und eine Liste von Empfehlungen für Luftfahrzeugbetreiber publiziert.

EASA SIB No.: 2010-33

“[...] This Safety Information Bulletin (SIB) is issued to remind air operators of the importance of air crews continuing to be aware of the automation mode under which the aircraft is operating and to recommend implementation of an Automation Policy. This SIB is based on significant amount of safety data collected through pilots’ reporting programmes and accident investigation information.

This SIB on Automation Policy is prepared in a context in which air operators are requested to provide an Operations Manual which should contain Flight Procedures, one of them being related to the policy on the use of autopilot and auto throttle in accordance with Commission Regulation (EC) No 859/2008 of 20 August 2008 Subpart P 8.3.18.

Automation has contributed substantially to the sustained improvement of flight safety. Automation increases the timeliness and precision of routine procedures reducing the opportunity for errors and the associated risks to the safety of the flight.

Nevertheless, automation has its limits. Critically, in complex and highly automated aircraft, flight crews can lose situational awareness of the automation mode under which the aircraft is operating or may not understand the interaction between a mode of automation and a particular phase of flight or pilot input. Such confusion can lead to the mismanagement of the energy state of the aircraft or to the aircraft deviating from the intended flight path.

Air operators are recommended to:

- *Prepare, in cooperation with airplane manufacturers, an Automation Policy which should in particular address the seven following topics:*
 - *Philosophy*
 - *Levels of automation*
 - *Situational awareness*
 - *Communication and coordination*
 - *Verification*
 - *System and Crew Monitoring*
 - *Workload and System Use*

A core philosophy of “FLY THE AIRPLANE” should permeate the automation policy prepared by air operators.

- *If an Automation Policy already exists, assess the policy against the above topics and identify any needed changes.*
- *Ensure that each topic is regularly reinforced in operating procedures and training programs.*
- *Regularly train staff on the Automation Policy and related operating procedures, including flight manual emergency procedures.*
- *Regularly review the Automation Policy and related operating procedures for continuous safety improvement. [...]"*

1.16.4 Startle Effect

Bei plötzlichen unvorhergesehenen Ereignissen kommt es zu einem sogenannten „Startle Effect“ (Schreckmoment). Informationen über den Startle Effect wurden unter anderem in folgenden Regelwerken und von folgenden Stellen publiziert:

- im FAA Advisory Circular 120-111 vom 14.4.2015; Titel “Upset Prevention and Recovery Training”,
- in der wissenschaftlichen Arbeit von Wayne Martin, Patrick Murray und Paul Bates. Sie wurde unter dem Titel „The Effects of Startle on Pilots During Critical Events: A Case Study Analysis“ vom Griffith University Aerospace Strategic Study Centre in Brisbane, Australien, im Jahr 2012, veröffentlicht.
- auf der Homepage www.skybrary.aero (eine von EUROCONTROL, der ICAO, sowie der Flight Safety Foundation gegründete Daten- bzw. Informationsquelle)

1.16.4.1 Startle Effect Grundlagen (Skybrary)

„[...] Definition

The startle response, which in professional circles is also referred to as amygdala (or limbic) hijack, is the physical and mental response to a sudden intense and unexpected stimulus. This physiological reaction, which is most commonly known as the "fight or flight" reflex, will occur in response to what may be perceived as a harmful event: an attack, a threat to survival, or more simply, to fear itself. The fight or flight response enables us to react with appropriate action: to run away, to fight, or sometimes, to freeze to be a less visible target. In some circumstances, it can also lead to actions inappropriate for the situation.

In aviation, startle effect can be defined as an uncontrollable, automatic reflex that is elicited by exposure to a sudden, intense event that violates a pilot's expectations.

Description

The startle effect includes both the physical and mental responses to a sudden unexpected stimulus. While the physical responses are automatic and virtually instantaneous, the mental responses - the conscious processing and evaluation of the sensory information - can be much slower. In fact, the ability to process the sensory information - to evaluate the situation and take appropriate action - can be seriously impaired or even overwhelmed by the intense physiological responses. These changes in physiological activity include:

- *Cardiovascular System: Heart rate increases, blood pressure rises and coronary arteries dilate to increase the blood supply to brain, limbs and muscles*
- *Respiratory System: Depth and rate of breathing increases providing more oxygen to the body*
- *Endocrine System: Liver releases additional sugar for energy. Adrenal glands release adrenalin*
- *Muscular System: Muscles tense in readiness for immediate action*
- *Excretory System: Sweat production increases*
- *Nervous System: Brain activity changes, reactions become less reasoned and more instinctive*

Effects

In addition to the previously listed temporary physiological changes which follow a high intensity stimulus, studies have determined that, following a startling stimulus such as a loud noise, basic motor response performance can be disrupted for as much as 3 seconds and performance of more complex motor tasks may impacted for up to 10 seconds.

The time that it takes to recover in a cognitive sense, after a startle event, must also be considered. Startle has been found to impair information processing performance on mundane tasks, such as the continuous solving of basic arithmetic problems, for 30 to 60 seconds after the event occurrence. The duration of the performance degradation increases as the task becomes more complex. Thus, the startle effect disrupts cognitive processing and can negatively influence an individual's decision making and problem solving abilities.

Consequences

*As concluded by Martin, Murray and Bates in their paper *The Effects of Startle on Pilots During Critical Events*, the reliability of modern aircraft is part of the context in which inappropriate actions are sometimes taken after an unexpected event:*

"... one of the common themes as aircraft become more reliable is that pilots are surprised or startled by some event and as a result have either taken no action or alternatively taken the wrong action, which has created an undesired aircraft state, or in some cases, an accident. This surprise or startle is largely due to the enduring reliability of the aircraft and the aviation system, which has unwittingly created a conditioned expectation of normalcy among today's pilots...The problem then is the level of expectation of novel or critical events is so low that the level of surprise or startle which pilots encounter during such events is higher than they would perhaps have had some decades ago when things went routinely wrong."

On the flight deck, pilots may be exposed to a variety of stimuli that have the potential to elicit the startle reflex and response. Bird strike, aircraft upset, simultaneous failure of multiple engines and visual stimuli, such as sudden illumination by lasers, have all resulted in incidents where pilots have been startled or even disoriented. In aviation, the immediate impact of the startle reflex may induce a brief period of disorientation as well as short term psychomotor impairment which may well lead to task interruptions and/or a brief period of confusion. Should this happen, a period of time will be required for reorientation and task resumption. While performance after a startle event can be affected to the detriment of safety of flight, the greater concern stems from what the crew did, or did not do, during the conditioned startle response itself. It is here that decision making can be most significantly impaired, especially higher-order functions necessary for making judgments about complex flight tasks.

Strategies for Improving Startle Performance

Researchers have identified a number of strategies that can reduce the negative effects of startle and help improve pilot performance during and immediately following a startle event. These include:

- *Know your aircraft: Develop a sound technical knowledge of your aircraft type and maintain it with regular revision*
- *Maintain handling skills: Be competent and comfortable flying the aircraft "without the automation"*

- *Train appropriately: Simulator exercises should be conducted in a constructive manner with a focus on evidence based (most likely) events. However, there should also be constructive use of unexpected critical events*
- *Be cognisant of your surroundings: Develop and maintain effective situational awareness skill-sets. The Pilot Monitoring (PM) should actively monitor the Pilot Flying (PF) and both should actively monitor the aircraft automation*
- *Avoid complacency: Have a healthy expectation and suspicion for things going wrong*
- *Anticipate threats: Utilise effective threat and error management (TEM) strategies*
- *Have a plan: Mentally rehearse or foster crew discussion of a "plan of action" for both common non-normal events, and for the rare, "out of the ordinary" events such as ditching, upset or uncontrollable fire. Adopt a "what would I do if.." mindset. [...]"*

Maßnahmen zur bessere Bewältigung eines Startle Effects

Sowohl theoretisches und praktisches als auch mentales Training verringern die Auswirkung eines Startle Effects.

Bei wissenschaftlichen Versuchen wurden folgende Punkte zur Verbesserung identifiziert:

Individuelle Strategie:

- Gute Kenntnis der Systeme der geflogenen Luftfahrzeugtype insbesondere der Automation
- Ausgeprägtes Situationsbewusstsein und Aufmerksamkeit
- Eine gesunde Erwartungshaltung, dass Dinge falsch laufen können
- Wirksame „Threat and error management“ Strategien
- Geistige Vorbereitung eines Ablaufplanes für normale und nicht-normale Ereignisse und für unvorhersehbare, seltene Ereignisse (sog. „black swan events“)

Crew Strategie:

- Wirksame Zusammenarbeit, Kommunikation und gegenseitige Überwachung
- Konstruktive Diskussion über Szenarien bei Flugphasen mit geringer Arbeitsbelastung

Strategien der Organisation:

- Pilotenauswahl
- Professionelle Unternehmenskultur

- Übungen im Simulator
- Förderungen von Vorfall-Diskussionen
- Augenmerk auf vorfallorientiertes Training
- Konstruktive Verwendungen von unerwarteten Vorfällen im Training
- Ausgeprägtes Training bezüglich Vermeidung, erkennen und bewältigen von unerwünschten Flugzuständen (sog. „undesired aircraft states“)

1.16.5 Luftfahrtunternehmen-interne Mitteilungen und Maßnahmen

Aufgrund einiger ähnlicher Vorfälle wurde am 30.10.2017 Betreiber-intern das Dokument „*FDM INVESTIGATION, WINDSHEAR ESCAPE MANEUVER E-195*“ erstellt und den Cockpitbesatzungen zur Kenntnis gebracht.

Die Zusammenfassung führt an:

„[...] *FLIGHT SUMMARY*

- *WEATHER CONDITIONS*
 - *TS and/or moderate showers caused WS system activation*
- *OPERATIONAL FACTORS*
 - *Delaying of approach could have avoided WS warning*
 - *Choice of runway (i.e. head-versus tailwind considerations) could have avoided WS warning*
- *ERRORS OBSERVED*
 - *Go-around maneuver instead of WSHR escape maneuver*
 - *Crews reported that they started with the go-around maneuver while the WSHR warning was triggered. They reported troubles to switch between maneuvers.*
 - *Thrust not MAX*
 - *Set throttle lever to MAX position in order to provide enough thrust in case of inadvertent autothrottle operation in SPD mode(or AT disconnection)*
 - *Late or improper cancellation of WSHR guidance*
 - *Reduce throttle levers slightly below TOGA detent*
 - *Select FLCH*
 - *Select AT and AP ON*
 - *Select lateral mode(e.g. LNAV)*

- *DISCONTINUE APPROACH IN DUE TIME EVEN IF NO WSHR WARNING ACTIVE*
 - *A delayed response to a windshear may lead to an accident.*

- *MAIN RISKS*
 - *Loss of control in flight (e.g. STALL)*
 - *CFIT (due to improper lateral guidance) [...]“*

Im Herbst 2017 wurde durch das Luftfahrtunternehmen folgendes Dokument an die Piloten der Type Embraer 195 ausgegeben:

„[...] Die Starkwind Tage Ende Oktober waren fliegerisch anspruchsvoll und hatten zahlreiche Windshear Escape Maneuvers und einige Diversions zur Folge.

Die Untersuchungen sind noch nicht vollständig abgeschlossen. Die Auswertung der Daten hat jedoch durchaus ernste Ergebnisse für unsere Flotte gebracht. Gemeinsam mit Flight Safety, Flugbetrieb und Flotte sind wir dabei, etwaige Schwachstellen zu analysieren und möglichst rasch und zielgerichtet Maßnahmen zu ergreifen, um unsere Performance zu verbessern.

Ergebnisse in abgekürzter Form:

- *Windshear during Departure*

Die am meisten betroffenen Airports waren SZG, INN und VIE.

Abweichungen von den Procedures wurden aufgrund verspäteter Einleitung des Windshear Escape Maneuvers registriert. Ansonsten wiesen diese Events grundsätzlich eine gute Procedure Treue auf.

- *Windshear during Approach*

In dieser Kategorie hat die Embraer Flotte mit 29% den höchsten Anteil an registrierten Events. Die am häufigsten betroffenen Airports waren VIE und INN.

Leider kam es hier immer wieder zu Abweichungen von den Procedures und falschen Reaktionen der Crews. Die häufigsten Abweichungen sind:

Improper Thrust Setting

Configuration Change during Escape Maneuver

Incorrect Exit from Windshear Mode

Dazu kommen weitere nachgelagerte Events wie unstabilized approach oder stick shaker.

Zusammenfassung und Interpretation der Ergebnisse:

Circa 0,15 Promille aller Flüge im Zeitraum Jänner 2016 bis Oktober 2017 wiesen eine reaktive Windshear Warnung auf. Die Verteilung zwischen Abflug und Anflug ist in etwa gleich.

Wetterbedingungen spielen beim Auslösen von Windshear Events eine große Rolle, es liegt jedoch nicht immer eine meteorologische Windshear Warnung vor.

SOP Abweichungen traten vorwiegend in der Anflug Phase auf.

Häufige Gründe für die Abweichungen sind der Überraschungseffekt, die Verwechslung von Go-Around und Windshear Escape Maneuver und falsche Anwendung der Procedures.

Sicherheitsempfehlungen:

- *Vorbereitung*

Die Wahl der richtigen Anflugpiste kann helfen, eventuelle Windshear Warnings zu vermeiden. Mehrmals hat ein späterer Pistenwechsel zu einem erfolgreichen Abschluss geführt.

Gewitter oder Schauer bzw. meteorologische Windshear Warnungen können auf etwaige reaktive Windshear Events hindeuten. Ein eventuelles Abwarten dieser Wettererscheinungen kann helfen, mögliche reaktive WS Events zu vermeiden.

Ein detailliertes Briefing der möglichen Verfahren (Windshear caution, Windshear warning, Windshear escape maneuver, exit of Windshear escape maneuver) hilft, diese später korrekt durchzuführen und den Überraschungseffekt zu verringern.

- *Durchführung*

Das Verfahren soll möglichst rasch eingeleitet werden (Kriterien entsprechend OM-A 8.3.8.4.2). Langes Abwarten mit Speed Verlust führt neben einer inkorrekten Anwendung der SOPs sehr oft auch zu weiteren Events wie unstabilized approach oder stick shaker. Die Verfahren müssen korrekt und ohne Verzögerung angewandt werden.

Maßnahmen:

- *REF/PCK*

Die aktuelle REF/PCK Runde beinhaltet, entsprechend des 3 Jahreszyklus, Windshear Training. Dies bekommt, vor dem Hintergrund der Erkenntnisse auf unserer Flotte, noch höhere Wichtigkeit und die Fluglehrer werden gezielt darauf eingehen.

- *Typerating*

Wir analysieren auch unseren Typerating Syllabus, um etwaige Schwachstellen in der Ausbildung zu eliminieren.

- *Information und Situational Awareness [...]“*

1.16.5.1 Bestimmungen der “EU-Ops” EU-Verordnung 965/2012

„[...] Annex I, Definitions

‘Startle’ means the initial short-term, involuntary physiological and cognitive reactions to an unexpected event that commence the normal human stress response. [...]“

AMC1 ORO.FC.115(f)(4) Crew resource management (CRM) training, Training elements

Surprise and startle effect

“[...] CRM training should address unexpected, unusual and stressful situations.

The training should cover:

- *surprises and startle effects; and*
- *management of abnormal and emergency situations, including:*
 - *the development and maintenance of the capacity to manage crew resources;*
 - *the acquisition and maintenance of adequate automatic behavioral responses;*
 - and*
 - *recognizing the loss and re-building situation awareness and control. [...]“*

GM2 ORO.FC.220&230 Operator conversion training and checking & recurrent training and checking

“[...] UPSET PREVENTION TRAINING FOR COMPLEX MOTOR-POWERED AEROPLANES

GO-AROUNDS FROM VARIOUS STAGES DURING THE APPROACH

Operators should conduct the go-around exercises from various altitudes during the approach with all engines operating, taking into account the following considerations:

- *Un-planned go-arounds expose the crew to the surprise and startle effect;*
- *Go-arounds with various aeroplane configurations and different weights; and*
- *Balked landings (between Decision Altitude and touchdown or after touchdown unless thrust reversers have been activated). [...]“*

GM3 ORO.FC.220&230 Operator conversion training and checking & Recurrent training and checking

Tabelle 14 Stall Event Recovery Template

Stall Event Recovery Template	
<p>Pilot Flying - Immediately do the following at first indication of a stall (aerodynamic buffeting, reduced roll stability and aileron effectiveness, visual or aural cues and warnings, reduced elevator (pitch) authority, inability to maintain altitude or arrest rate of descent, stick shaker activation (if installed).) – during any flight phases <i>except at lift-off</i>.</p>	
Pilot Flying (PF)	Pilot Monitoring (PM)
<p>1 AUTOPILOT – DISCONNECT (A large out-of-trim condition could be encountered when the autopilot is disconnected.)</p>	<p>MONITOR airspeed and attitude throughout the recovery and ANNOUNCE any continued divergence</p>
<p>2 AUTOTHRUST/AUTOTHROTTLE – OFF</p>	
<p>3 a) NOSE DOWN PITCH CONTROL apply until stall warning is eliminated b) NOSE DOWN PITCH TRIM (as needed) (Reduce the angle of attack (AOA) whilst accepting the resulting altitude loss.)</p>	
<p>4 BANK – WINGS LEVEL</p>	
<p>5 THRUST – ADJUST (as needed) (Thrust reduction for aeroplanes with underwing mounted engines may be needed)</p>	
<p>6 SPEEDBRAKES/SPOILERS - RETRACT</p>	
<p>7 When airspeed is sufficiently increasing - RECOVER to level flight (Avoid the secondary stall due premature recovery or excessive g-loading.)</p>	

Quelle: EU VO 965/2012

2 Auswertung

2.1 Flugbetrieb

Der Flugbetrieb und das Safety Management des Luftfahrtunternehmens verfügen über die gesetzlich vorgeschriebenen Dokumente und Verfahren zum sicheren Betrieb von Luftfahrzeugen der Type Embraer 195. Das Unternehmen unterhält eine eigene Safety-Abteilung gemäß EU-Verordnung 965/2012.

Der Vorfall wurde firmenintern durch die Safety-Abteilung des Luftfahrtunternehmens in Zusammenarbeit mit der Cockpitbesatzung untersucht. Die Cockpitbesatzung hat von der Safety-Abteilung eine Rückmeldung über die Auswertung erhalten. Der Vorfall wurde anonymisiert und mit den Erkenntnissen intern publiziert. Die Piloten haben der „Safety Promotion“ zugestimmt. Dabei wird u.a. der Vorfall bei Schulungen mit anderen Piloten des Luftfahrtunternehmens diskutiert.

Weshalb das Luftfahrtunternehmen zwei höchst unterschiedliche Ereignismeldungen zu diesem Vorfall übermittelte, konnte vom Luftfahrtunternehmen nicht schlüssig dargelegt werden. Die Legung von Ereignismeldungen durch das Luftfahrtunternehmen wurde bereits 2015 von der Schweizerischen Sicherheitsuntersuchungsstelle SUST in deren Schlussbericht Nr. 2316 thematisiert.

2.1.1 Flugverlauf

Der Flugverlauf wurde aufgrund der Auswertungen des Flugschreibers, der Radaraufzeichnungen in Verbindung mit den Aussagen der beiden Piloten wie folgt rekonstruiert:

Der Linienflug war der Rückflug von Frankfurt nach Salzburg. Es war der 2. Flug für die Cockpitbesatzung an diesem Tag. PF und PM sind am Vortag das erste Mal gemeinsam geflogen.

Beim Flug von Frankfurt nach Salzburg wurde das Luftfahrzeug im Bereich München unter Radarführung mit Kursanweisungen in Richtung Salzburg VOR geführt. Das Luftfahrzeug wurde mittels Autopilot und Autothrottle-System gesteuert. Im Cockpit befand sich neben

dem PF und dem PM auch ein Flugschüler vom Luftfahrtunternehmen. Dieser war jedoch nicht im Dienst, sondern befand sich als Passagier an Bord.

Die Cockpitbesatzung hat im Nahbereich von Salzburg Gewitterzellen wahrgenommen. Aufgrund einer möglicherweise zu hohen Rückenwindkomponente für die Landung auf der Betriebspiste 15 wurde von der Cockpitbesatzung auch der Circling-Approach auf die Piste 33 besprochen, welcher aber nicht notwendig wurde. Ein Ausweichen zu einem Alternativflughafen wurde nicht in Erwägung gezogen.

Während des ILS-Anfluges auf die Betriebspiste 15 wurden starke Regenschauer durchflogen, welche im Cockpit einen hohen Lärmpegel verursachten. Die Piloten haben weder über die ATIS, noch über Sprechfunk mit der Flugsicherung eine Vorwarnung über Scherwinde (Windshear) im Anflug erhalten.

Im Anflug wurde der SPEED Selector Knob auf MANUAL gesetzt. Die Vref wurde mittels EFRAS 3 mit 125 kts ermittelt. Aufgrund der Windspitzen wurde sie um 5 kt auf 130 kts erhöht.

Das Luftfahrzeug wurde im Anflug mittels dem HGS (Head-up Guidance System) geflogen und war gemäß OM-B-Vorgaben stabilisiert. Der Speedbug wurde in ca. 2.660 ft MSL (43 Sekunden vor der Windshear) auf 146 kt gesetzt. 12 Sekunden später wurde er wieder auf 130 kt gesetzt. In ca. 2.400 ft MSL (ca. 1.000 ft HAT) hatte das Luftfahrzeug eine Rückenwindkomponente von ca. 24 kt.

Anmerkung:

Seitens der Cockpitbesatzung wurden die nur einfarbigen HGS-Anzeigen und der damit geringere Informationsgehalt als Nachteil angesehen.

Die Cockpitbesatzung war beim Anflug und beim Durchstarten nicht abgelenkt. Um 15:35 UTC (Videoanimationszeit 45 sec) wurde der Autopilot ausgeschaltet.

Eine Sekunde später (Videoanimationszeit 46 sec), bei der Höhe von ca. 2.130 ft MSL und ca. 2,3 NM von der Pistenschwelle entfernt, wurde vom bordeigenen System aufgrund der bis 4 kt rasch abnehmenden Rückenwindkomponente eine Windshear-Caution mit einer Dauer von 8 Sekunden ausgelöst.

Die Windshear-Caution kam für beide Piloten überraschend und bewirkte möglicherweise ein erhöhtes Stressniveau.

Aufgrund der im Cockpit angezeigten Windshear-Caution hat der PM „Windshear“ ausgerufen. Der PF hat daraufhin die Entscheidung zum Durchstarten getroffen und leitete das Fehlanflugverfahren ein.

Anmerkung:

Der PF gab an, dass er zuerst eine Windshear-Warning (negative Windshear) und dann eine Windshear-Caution wahrgenommen hat. Dies konnte durch die vorliegenden Daten sowie durch die Videoanimation nicht bestätigt werden.

Die Verpflichtung zum Durchstarten ist erst bei einem Windshear-Warning gegeben. Wenn bei einer Windshear-Caution durchgestartet wird, dann ist das Windshear-Escape Manöver anzuwenden.

Beim Durchstarten hat der PF die beiden Leistungshebel bis zu einem TLA von 74,9°/75,3° (links/rechts) nach vorne geschoben, nahm danach die rechte Hand von den Leistungshebeln zum Steuerhorn und ging in den Steigflug über. 4 Sekunden nach der Windshear-Caution wurde mit ca. 2.060 ft MSL (ca. 650 ft oder 198 m HAT) die niedrigste Höhe im Anflug erreicht.

Beide Piloten waren der Meinung, dass die Leistungshebel weit genug nach vorne geschoben wurden und der TOGA-Mode gedrückt wurde. Beides war jedoch nicht der Fall.

Deswegen wurde auch nicht das Automatic Takeoff Thrust Control System (ATTCS) aktiviert. Das Autothrottle-System blieb daher im Speed-Mode eingeschaltet und hat die beiden Leistungshebel wieder zurückgenommen um die eingestellte Vref-Geschwindigkeit von 130 bzw. 133 KIAS zu halten.

Um das Autothrottle-System auszuschalten, hätten die Leistungshebel bis zu einem TLA von 78,0° vorgeschoben werden müssen. Das ATTCS (Automatic Takeoff Thrust Control System) war funktionstüchtig, jedoch ungenutzt in Bereitschaft. Das Drücken von TOGA hätte eine Triebwerksleistung von 87,4% N1 ausgelöst.

Da eine Windshear-Caution angezeigt wurde, hätte das Drücken von TOGA den Windshear-Escape Mode und GA-RSV-Mode aktiviert. Der GA-RSV Mode wäre auch

aktiviert worden, wenn die Leistungshebel auf MAX gesetzt worden wären (mechanischer Anschlag).

Anmerkung:

Im Falle einer Windshear-Warning reicht es aus, wenn die Leistungshebel über die TOGA-Raste (TLA 70°) geschoben werden oder TOGA gedrückt wird. Da beim Durchstarten TOGA nicht gedrückt wurde, fehlte zusätzlich zur erforderlichen Triebwerksleistung auch die Pitchanzeige des FDs.

Beim Durchstarten ohne FD ist die Luftfahrzeugnase 8 Grad in die Höhe zu ziehen (pitch). Diese 8 Grad sind auch beim Durchstarten als „initial pitch“ zu steuern.

6 Sekunden nach der Windshear wurde der Speedbug auf 133 kt gesetzt und blieb auf diesem Wert bis zum Ende der Videoaufzeichnung. Die Cockpitbesatzung konnte keine Angaben dazu machen, warum diese Erhöhung um 3 kt gesetzt wurde.

Da der Nickwinkel bis auf 14 Grad erhöht wurde und die Leistung durch das aktive Autothrottle-System wieder reduziert wurde bzw. die Leistung für ein Durchstarten nicht gegeben war, erfolgte eine Geschwindigkeitsabnahme auf 113 KIAS. Diese Konfiguration bzw. Luftfahrzeuglage in Verbindung mit der erhöhten G-Belastung löste ca. 15 Sekunden nach der Windshear-Caution die Überziehwarnung (Stickshaker) für die Dauer von ca. 2 Sekunden aus. In dieser Flugphase wurde eine Luftströmung durchflogen, welche das Luftfahrzeug von rechts hinten mit einer Stärke von ca. 29 kt traf.

Anmerkung:

Der PM gab an, dass ihm dies vom Simulator aus bekannt war, dass das Luftfahrzeug sich in diesem Moment nicht in einem Stall befinden konnte. Man *„lässt dann einfach kurz Pitch nach und fliegt das Luftfahrzeug aus dieser Situation hinaus“*.

Beide Piloten hatten aufgrund des Schreck- und Überraschungsmomentes eine vermutlich erhöhte Stressbelastung.

Dies führte dazu, dass der PF weder bei der Windshear noch beim Stall das Autothrottle-System deaktiviert hat und auch vergessen hatte, das Drücken von TOGA durchzuführen.

Auch der PM hat beim Durchstarten bzw. dem Windshear-Escape Manöver nicht überprüft ob:

- der TOGA-Mode gedrückt wurde,
- die richtige Triebwerksleistung gesetzt wurde bzw. gegeben ist und
- das Autothrottle-System ausgeschaltet bzw. deaktiviert ist

Des Weiteren hat der PM beim darauffolgenden annähernden Stall nicht überprüft, ob das Autothrottle-System ausgeschaltet ist und hat auch nicht die erforderlichen Callouts gegeben (z.B.: über die nicht erfolgten Mode-Schaltungen und die niedrige Geschwindigkeit).

Die Landeklappen wurden 42 Sekunden nach der Windshear in einer Höhe von ca. 1.110 ft über dem Flugplatz auf Stellung 4 zurückgefahren.

Weitere 10 Sekunden, also 52 Sekunden nach der Windshear, wurde in einer Höhe von ca. 2.590 ft MSL (ca. 1.180 ft HAT) das Fahrwerk eingefahren.

Anmerkung:

Beim Windshear-Escape Verfahren sind Fahrwerk und Klappen gemäß SOPM frühestens in einer Höhe von 1.500 ft AGL einzufahren.

Gemäß Honeywell Primus Epic Pilots Guide ist dieses bei Erreichen eines sicheren Steigfluges einzufahren.

In der Erstphase des Fehlanflugverfahrens flog das Luftfahrzeug mit einer Geschwindigkeit von ca. 133 KIAS und einer Steigrate von ca. 500 fpm. Das Autothrottle-System stellte die Leistungshebel dabei durchschnittlich auf 75% N1.

Erst 73 Sekunden nach der Windshear-Caution wurde TOGA gedrückt. Der TOGA-Mode bewirkte eine Erhöhung der Triebwerksleistung auf den ATCCS-Wert von 87,9% N1.

103 Sekunden nach der Windshear-Caution wurde bei einer DME Anzeige von ca. 2,1 NM der Navigationsmode LNAV gewählt. Weitere 6 Sekunden später wurde in einer Höhe von ca. 4.100 ft MSL und DME Anzeige ca. 2,3 NM (anstatt 2,0 NM) etwas verspätet die Linkskurve des Fehlanflugverfahrens eingeleitet bzw. geflogen.

Die Videoaufzeichnung endet 124 Sekunden nach der Windshear Caution. Zu diesem Zeitpunkt befand sich das Luftfahrzeug in einer Höhe von ca. 4.600 ft MSL und einer Geschwindigkeit von 143 KIAS. Die Steigrate betrug ca. 2.000 fpm. Der Speedbug war auf 133 kt gesetzt. Die Klappen waren auf Stellung 4. Der Autopilot war ausgeschaltet.

Der PF empfand keine Notwendigkeit den Autopiloten nach dem Durchstarten gleich wieder einzuschalten. In weiterer Folge wurde auf 10.000 ft MSL gestiegen und über dem VOR Salzburg wurden zwei Warteschleifen geflogen. Der zweite Anflug erfolgte mittels „Special ILS“ zur Betriebspiste 15. Die Landung erfolgte um 16:01 UTC mit Landeklappenstellung 5.

Nach der Landung erfolgte durch den PF ein De-Briefing mit dem PM sowie der Kabinenbesatzung.

2.1.2 Cockpitbesatzung

Der Pilot steuert die Type EMB195 seit 11.1.2017, der Kopilot seit 19.6.2017. Beide Piloten waren zum Steuern dieser Luftfahrzeugtype am Vorfalstag berechtigt.

Beide Piloten flogen Windshear-Verfahren im Zuge ihrer Typeneinweisung. Siehe Kapitel 1.5.3.

Beide Piloten wurden grundsätzlich bezüglich „Surprise and startle effect“ gem. AMC1 ORO.FC.115.f.4. geschult. Siehe Kapitel 1.5.4.

2.1.2.1 Verhalten der Cockpitbesatzung

Durch die unerwartete Windshear-Anzeige unterlagen beide Piloten vermutlich dem sogenannten „Surprise and startle effect“ (Überraschungs- und Schreckmoment).

Der „startle effect“ verursacht aufgrund eines unerwarteten (bedrohenden) Ereignisses kurzfristige, unwillkürliche physiologische und kognitive Reaktionen, die normale menschliche Stressreaktionen auslösen.

Die Windshear-Anzeige stellte die erste Bedrohung dar und verursachte wahrscheinlich eine eingeschränkte Handlungsfähigkeit.

Zu diesem Zeitpunkt hat die Cockpitbesatzung daher primär instinktiv reagiert (Windshear-callout, Triebwerksleistung erhöhen, pitch up) und war bei der Verarbeitung der Sinneswahrnehmungen vermutlich eingeschränkt (keine Beachtung von FMA, TOGA-mode, Pitchlimit usw.).

Diese Einschränkung führte zur temporären Unterlassung der problemlösenden Verfahren und manövrierte das Luftfahrzeug in den annähernd überzogenen Flugzustand (Stall). Dies war für die Cockpitbesatzung die zweite und weit größere Bedrohung.

Ein überzogener Flugzustand in Verbindung mit geringer Flughöhe ist eine bedrohliche bzw. gefährliche Situation.

Diese Bedrohung hat die bereits vorhandene Handlungseinschränkung der Cockpitbesatzung vermutlich weiter verstärkt und führte zu einer Blockade bei der Informationsverarbeitung und Durchführung der erforderlichen Verfahren.

Die Cockpitbesatzung steuerte nach der ersten Bedrohung (Windshear-Caution) das Luftfahrzeug 73 Sekunden lang mit sehr geringer Geschwindigkeit und zu geringer Steigrate und war nicht in der Lage, dies durch Aktivieren des TOGA-mode zu korrigieren.

Das Luftfahrzeug flog in diesem Zustand in Richtung der Berge im Umland des Flughafens, was (zumindest für den PM) eine weitere Bedrohung darstellte. Diese Handlungsunfähigkeit von 73 Sekunden (und zugleich nach 58 Sekunden die 2. Bedrohung des annähernd überzogenen Flugzustandes) liegt im Bereich, welcher auch bei wissenschaftlichen Untersuchungen festgestellt worden ist.

So wurde z.B. mit Testpersonen nachgewiesen, dass nach einem Startle-Ereignis die Lösung von arithmetischen Problemen für 30 bis 60 Sekunden beeinträchtigt war.

2.2 Luftfahrzeug

Das Luftfahrzeug befand sich am Vorfalstag in technisch einwandfreiem Zustand. Alle Warnsysteme des Luftfahrzeuges waren nicht nur funktionstüchtig, sondern haben die Cockpitbesatzung aktiv unterstützt.

Sowohl Masse als auch Schwerpunkt befanden sich laut Beladeplan und OM-B zu jedem Zeitpunkt des Fluges innerhalb der zulässigen Grenzen.

2.3 Flugwetter

Die Cockpitbesatzung hatte während des Fluges in der Umgebung von Salzburg mehrere Gewitterzellen ausgemacht.

Der PF gab gegenüber der SUB an, dass das ATIS via ACARS alle 30 Minuten abgerufen wird oder wenn ein Special Report verfügbar wäre. Ein Special Report war beim gegenständlichen Flug jedoch nicht der Fall bzw. gab es keinen solchen.

Auch gab es keinerlei Vorwarnung über Sprechfunk durch die Flugsicherung bezüglich Scherwinde (Windshear) im Anflug auf die Betriebspiste 15 in Salzburg (LOWS). Während des ILS-Anfluges wurden starke Regenschauer durchflogen.

Das vorherrschende Wetter, mit teils stark böigem Wind aus variablen Windrichtungen, hatte Einfluss auf den gegenständlichen Vorfall.

3 Schlussfolgerungen

3.1 Befunde

- Das Luftfahrzeug war ordnungsgemäß zugelassen; ein gültiges Lufttüchtigkeitszeugnis war ausgestellt.
- Die Cockpitbesatzung war im Besitz der zur Durchführung des Fluges erforderlichen Berechtigungen; diese waren am Ereignistag gültig.
- Es ergaben sich keine Hinweise auf Müdigkeit oder medizinische Defizite bei der Cockpitbesatzung, die zum Ereignis beigetragen hätten können.
- Das Unternehmen verfügte bezüglich Ausbildung, Flugbetrieb und Safety Management über die vorgeschriebenen Dokumente und Verfahren.
- Die Luftfahrzeugmasse sowie der Schwerpunkt lagen innerhalb der zulässigen Grenzen.
- Das vorherrschende Wetter war durch Gewitter- und Regenschauer in der Umgebung des Flughafens Salzburg (LOWS) gekennzeichnet.
- Einen Alternativflughafen anzufliiegen wurde nicht in Erwägung gezogen.
- Der Anflug war bei 1.000 ft HAT stabilisiert auf dem ILS Betriebspiste 15.
- In ca. 720 ft HAT wurde aufgrund abnehmender Rückenwindkomponente bordseitig eine Windshear Caution angezeigt.
- Der PF hat sich für ein Durchstarten bzw. Windshear-Escape Manöver entschieden. Dies wäre gemäß den flugbetrieblichen Vorgaben erst bei einer Windshear-Warnung zwingend vorgeschrieben gewesen.
- Beim Durchstarten wurden die Leistungshebel nicht weit genug nach vorne geschoben.
- Beim Durchstarten wurde keiner der beiden TOGA-Druckschalter gedrückt.
- Das Autothrottle-System verblieb im Speed Mode.
- Bei der Einleitung des Durchstartmanövers wurde ein hoher Nickwinkel gewählt
- Aufgrund der Verfahrensabweichungen und der steigenden Rückenwindkomponente erfolgte ein annähernd überzogener Flugzustand (stickshaker).
- Sowohl bei der Windshear, als auch beim annähernd überzogenen Flugzustand hätte das Autothrottle-System ausgeschaltet werden müssen.
- Die Cockpitbesatzung hatte aufgrund des Überraschungsmomentes (startle effect) vermutlich eine eingeschränkte Handlungsfähigkeit und führte daher nicht die vorgeschriebenen Verfahren durch.

- Die geringste Flughöhe über dem Flughafen Salzburg LOWS betrug während des Durchstartens ca. 650 ft oder ca. 198 m.
- Aufgrund der fehlenden Triebwerksleistung ergab sich in der Erstphase des Fehlanflugverfahrens eine zu geringe Steigleistung.
- Die Wettersituation mit wechselnd ab- und zunehmender Rückenwindkomponente war der Auslöser des Ereignisses.
- Der PF absolvierte ein praktisches Windshear-Training am 15.12.2015, jedoch nicht auf dem Luftfahrzeugmuster EMB195, sondern auf der Type Fokker 100.
- Beide Piloten verfügten über die vorgeschriebenen theoretischen und praktischen Windshear-Trainings.
- Zwischen SOPM des Luftfahrtunternehmens und Honeywell Primus Epic Pilots Guide gibt es unterschiedliche Angaben bezüglich Mindesthöhe für das Einfahren der Klappen und des Fahrwerks. Abgesehen davon ist die verwendete Dokumentation des Luftfahrtunternehmens jedoch zweifellos geeignet um einen sicheren Flugbetrieb zu gewährleisten.
- Weshalb das Luftfahrtunternehmen zwei höchst unterschiedliche Ereignismeldungen zu diesem Vorfall übermittelte, konnte vom Luftfahrtunternehmen nicht schlüssig dargelegt werden.

3.2 Wahrscheinliche Ursachen

- Verfahrensabweichungen der Cockpitbesatzung aufgrund von "Surprise and startle effect"
- Verspätete Reaktion und Betätigung des TOGA-mode

3.2.1 Wahrscheinliche Faktoren

Besatzung:

- Beeinträchtigung durch "Surprise and startle effect".
- Verspätete Betätigung des G/A Buttons
- Verfahrensabweichungen

Wetter:

- Scherwinde
- wechselnde Rückenwindkomponenten
- Gewittertätigkeiten in der Umgebung des Zielflughafens

4 Sicherheitsempfehlungen

Die Sicherheitsuntersuchungsstelle des Bundes Verkehrsbereich Zivilluftfahrt identifiziert keine Umstände, die die Abgabe einer Sicherheitsempfehlung rechtfertigen würde und gelangte zu dem Schluss, dass diese schwere Störung vermieden hätte werden können, indem die einschlägigen bereits bestehenden Verfahren des Luftfahrzeugherstellers, des Luftfahrtunternehmens und die gesetzlichen bzw. behördlichen Vorschriften eingehalten worden wären.

5 Konsultationsverfahren / Stellungnahmeverfahren

Gemäß Art. 16 Abs. 4 Verordnung (EU) Nr. 996/2010 hat die Sicherheitsuntersuchungsstelle des Bundes vor Veröffentlichung des Abschlussberichts Bemerkungen der betroffenen Behörden, einschließlich der EASA und des betroffenen Inhabers der Musterzulassung, des Herstellers und des betroffenen Betreibers (Halter) eingeholt.

Bei der Einholung solcher Bemerkungen hat die Sicherheitsuntersuchungsstelle des Bundes die internationalen Richtlinien und Empfehlungen für die Untersuchung von Flugunfällen und Störungen, die gemäß Artikel 37 des Abkommen von Chicago über die internationale Zivilluftfahrt angenommen wurden, eingehalten.

Gemäß § 14 Abs. 1 UUG 2005 idgF. hat die Sicherheitsuntersuchungsstelle des Bundes vor Abschluss der Untersuchung dem Halter des Luftfahrzeuges, den Hinterbliebenen bzw. Opfern Gelegenheit gegeben, sich zu den für den untersuchten Vorfall maßgeblichen Tatsachen und Schlussfolgerungen schriftlich zu äußern (Stellungnahmeverfahren).

Die eingelangten Stellungnahmen wurden, wo diese zutreffend waren, im Abschlussbericht berücksichtigt bzw. eingearbeitet.

Tabellenverzeichnis

Tabelle 1 Personenschäden.....	11
Tabelle 2 Schulungen und Überprüfungen - Pilot	15
Tabelle 3 Schulungen und Überprüfungen - Kopilot.....	16
Tabelle 4 Crew Ressource Management Training - Pilot	17
Tabelle 5 Pilot's Modular Recurrent Training - Pilot	18
Tabelle 6 Crew Ressource Management Training - Kopilot.....	18
Tabelle 7 Annual Joint Recurrent Training - Kopilot	19
Tabelle 8 Schlüsselereignisse ab dem Auftreten der Windshear-Caution.....	30
Tabelle 9 Slat/Flap Selector Lever position	42
Tabelle 10 Actions and Callouts	50
Tabelle 11 Landing Slat/Flap and Go-around Slat/Flap position.....	51
Tabelle 12 Normal Go-around actions and callouts.....	52
Tabelle 13 Ereignismeldungen des Luftfahrtunternehmens	68
Tabelle 14 Stall Event Recovery Template	79

Abbildungsverzeichnis

Abbildung 1 Flugweg	11
Abbildung 2 Embraer 195.....	19
Abbildung 3 Berechnung des Schwerpunktes.....	21
Abbildung 4 Flugspur Horizontalansicht	25
Abbildung 5 Flugspur Vertikalprofil.....	26
Abbildung 6 Flugspur Horizontalansicht , Detailansicht	26
Abbildung 7 Flugdatengrafik #1, 170 Sekunden	27
Abbildung 8 Flugdatengrafik #2, 75 Sekunden	28
Abbildung 9 Go-around (OM-B Kapitel 3-25, Seite 1).....	34
Abbildung 10 Missed Approach (OM-B Kapitel 3-80, Seite 9)	35
Abbildung 11 Autothrottle Disconnect and Go-Around Buttons (OM-B Kapitel 14-03-05, Seite 11).....	36
Abbildung 12 FMA Indications on HGS (OM-B Kapitel 14-03-05 Seite 17)	37
Abbildung 13 Thrust Lever Detents (OM-B Kapitel 14-06-05, Seite 1)	37
Abbildung 14 Slat/Flap Selector Lever	42
Abbildung 15 Windshear Detection	43
Abbildung 16 Windshear Caution am Primary Flight Display (PFD).....	44
Abbildung 17 Windshear Warning auf Primary Flight Display (PFD)	45
Abbildung 18 Go-Around (SOPM Kapitel 2-42, Seite 1)	47
Abbildung 19 Windshear (SOPM Kapitel 2-83, Seite 1)	47
Abbildung 20 Callouts for vertical FMA Changes (SOPM Kapitel 4-01, Seite 3)	54
Abbildung 21 A/T quick disconnect button and TOGA buttons.....	56
Abbildung 22 Autothrottle Override Annunciator on PFD.....	56
Abbildung 23 Event Severity Classification Matrix.....	69

Verzeichnis der Regelwerke

Bundesgesetz über die unabhängige Sicherheitsuntersuchung von Unfällen und Störungen (**Unfalluntersuchungsgesetz – UUG 2005**), BGBl. I Nr. 123/2005 zuletzt geändert durch BGBl. I Nr. 143/2020.

Verordnung (EU) Nr.996/2010 des Europäischen Parlaments und des Rates vom 20. Oktober 2010 über die Untersuchung und Verhütung von Unfällen und Störungen in der Zivilluftfahrt und zur Aufhebung der Richtlinie 94/56/EG in der geltenden Fassung.

Verordnung (EU) Nr.376/2014 des Europäischen Parlaments und des Rates vom 03. April 2014 über die Meldung, Analyse und Weiterverfolgung von Ereignissen in der Zivilluftfahrt, zur Änderung der Verordnung (EU) Nr. 996/2010 des Europäischen Parlaments und des Rates und zur Aufhebung der Richtlinie 2003/42/EG des Europäischen Parlaments und des Rates und der Verordnungen (EG) Nr. 1321/2007 und (EG) Nr. 1330/2007 der Kommission in der geltenden Fassung.

Verordnung (EU) Nr.1178/2011 der Kommission vom 3. November 2011 zur Festlegung technischer Vorschriften und von Verwaltungsverfahren in Bezug auf das fliegende Personal in der Zivilluftfahrt gemäß der Verordnung (EG) Nr. 216/2008 des Europäischen Parlaments und des Rates.

Durchführungsverordnung (EU) Nr. 923/2012 der Kommission vom 26. September 2012 zur Festlegung gemeinsamer Luftverkehrsregeln und Betriebsvorschriften für Dienste und Verfahren der Flugsicherung und zur Änderung der Durchführungsverordnung (EG) Nr. 1035/2011 sowie der Verordnungen (EG) Nr. 1265/2007, (EG) Nr. 1794/2006, (EG) Nr. 730/2006, (EG) Nr. 1033/2006 und (EU) Nr. 255/2010. (**SERA**)

EASA Research Project: Startle Effect Management

EASA Safety Information Bulletin 2010-33 Flight Deck Automation Policy – Mode Awareness and Energy State Management

Griffith University Aerospace Strategic Study Center: Martin/Murray/Bates „The Effects of Startle on Pilots during Critical Events: A Case Study Analysis“

Abkürzungen

AGL	Above Ground Level
AIP	Aeronautical Information Publication
ALT	Altitude
AMC	Acceptable Means of Compliance
AMSL	Above Mean Sea Level
AOA	Angle of Attack
ARC	Airworthiness Review Certificate
AR-CRM	Annual Recurrent Crew Resource Manual
AT	Autothrottle
ATC	Air Traffic Control
ATTCS	Automatic Takeoff Thrust Control System
ATS	Air Traffic Service
AUW	All Up Weight
BCMT	Beginning of Civil Morning Twilight
BGBI.	Bundesgesetzblatt
BKN	Broken (5/8 - 7/8)
CBO	Cycles Between Overhaul
COM	Communications
CPL	Commercial Pilot Licence
CRI	Class Rating Instructor
CSN	Cycles Since New (manufacture)
CSO	Cycles Since Overhaul
CU	Cumulus
EASA	European Aviation Safety Agency
EGPWS	Enhanced Ground Proximity Warning System
EICAS	Engine Indication and Crew Alerting System
ECET	End of Civil Evening Twilight
ELEV	Elevation

ELT	Emergency Locator Transmitter
FC-OCO	Flight Crew Operator Conversion Training
FC-PMT	Flight Crew Pilot Modular Recurrent Training
FEW	Few (1/8-2/8)
FI	Flight Instructor
FMA	Flight Mode Annunciator
fpm	feet per minute
Ft	Feet
GA	Go Around
GA-mode	Go Around-mode
GND	Ground
GS	Ground Speed
HAT	Height Above Threshold
HGS	Head Up Guidance System
ILS	Instrument Landing System
JAR-FCL	Joint Aviation Requirement – Flight Crew Licensing
KIAS	Knots Indicated Airspeed
Kt	Knots
LAPL	Light Aircraft Pilot Licence
LAT	Latitude
LIBN	Flughafen Bari
LIRN	Flughafen Neapel
LNAV	Lateral Navigation
LONG	Longitude
LOWS	Flughafen Salzburg
LOWW	Flughafen Wien
LPC	Line Procedure Check
METAR	Aviation Routine Wather Report (Code Form)
Mmo	Maximum Operating Procedures Manual
MSL	Mean Sea Level

NCD	No Clouds Detected
NIT	Night Qualification
NOSIG	No Significant change
OM-A	Operations Manual Teil A
OM-B	Operations Manual Teil B
OM-D	Operations Manual Teil D
OPC	Operational Procedure Check
OPS	Operational Safety Section
OVC	Overcast (8/8)
PF	Pilot Flying
PFD	Primary Flight Display
PIC	Pilot in Command
PM	Pilot Monitoring
P/N	Part Number
PPL	Private Pilot Licence
Q	Indicator for QNH in Hectopascal
QFE	Luftdruck in Flugplatzhöhe (oder an der Pistenschwelle)
QNH	Höhenmesser-Skaleneinstellung um bei der Landung die Flugplatzhöhe zu erhalten
RA	Rain
RA	Radio Altimeter
RCC	Rescue Organisation Centre
RMK	Remark
RNAV	Area Navigation
RPM	Revolutions Per Minute
RTO	Reverse Thrust Operations
SC	Stratocumulus
SCT	Scattered (3/8-4/8)
SERA	Standardized European Rules of the Air
Sim LFT VIE	Simulator Lufthansa Flight Training Vienna

SMSM	Safety Management System Manual
S/N	Serial Number
SOPM	Standard Operating Procedures Manual
SSR	Secondary Surveillance Radar
TAF	Terminal Aerodrome Forecast
TLA	Thrust Lever Angle
TRE	Type Rating Examiner
TRS	Thrust Rate System
TAF	Aerodrome Forecast
TBO	Time Between Overhaul
TMG	Touring Motor Glider
TOT	Take-Off Thrust
TR	Track
TSN	Time Since New (manufacture)
TSO	Time Since Overhaul
UTC	Coordinated Universal Time
ü.d.M.	Above the Sea
VO/EU	Verordnung der Europäischen Union
VRB	Variable
Vref	Referential Speed
VS	Vertical Speed
Vmo	Maximum Operating Speed
WGS84	World Geodetic System 1984
WSHR	Windshear
WSHEAR	Windshear
Z	zulu – see UTC

Impressum

Bundesministerium für Klimaschutz, Umwelt, Energie, Mobilität, Innovation und Technologie

Sicherheitsuntersuchungsstelle des Bundes – Bereich Zivilluftfahrt

Radetzkystraße 2, 1030 Wien

Wien, 2021. Stand: 30. Juli 2021

Abschlussbericht

Dieser Abschlussbericht gemäß Artikel 16 der Verordnung (EU) Nr. 996/2010 wurde von der Leiterin der Sicherheitsuntersuchungsstelle des Bundes nach Abschluss des Stellungnahmeverfahrens gemäß Artikel 16 der Verordnung (EU) 996/2010 in Verbindung mit § 14 Abs. 1 UUG 2005 genehmigt.

Das einzige Ziel der Sicherheitsuntersuchung ist die Verhütung künftiger Unfälle und Störungen, ohne eine Schuld oder Haftung festzustellen. Dieser Abschlussbericht basiert auf den zur Verfügung gestellten Informationen. Im Falle der Erweiterung der Informationsgrundlage behält sich die Sicherheitsuntersuchungsstelle des Bundes das Recht zur Ergänzung des gegenständlichen Abschlussberichtes vor.

Alle datenschutzrechtlichen Informationen finden Sie unter folgendem Link:

bmk.gv.at/impressum/daten.html.

Sicherheitsuntersuchungsstelle des Bundes

Radetzkystraße 2, 1030 Wien

+43 1 71162 65-0

fus@bmk.gv.at

bmk.gv.at/ministerium/sub