

Vorinformation für öffentliche Dienstleistungsaufträge

Rechtsgrundlage:

Verordnung (EG) Nr. 1370/2007

Abschnitt I: Zuständige Behörde

I.1) **Name und Adressen**

Offizielle Bezeichnung: Bundesministerium für Klimaschutz, Umwelt, Energie, Mobilität, Innovation und Technologie (BMK)

Postanschrift: Radetzkystraße 2

Ort: Wien

Postleitzahl: 1030

Land: Österreich

Kontaktstelle(n): Abt. II/4 Personenverkehr - zu Händen von Herrn Mag. Reinhard Wöhrensimmel

E-Mail: ii4@bmk.gv.at

Telefon: +431 71162-652401

Fax: +431 71162-652499

Internet-Adresse(n):

Hauptadresse: www.bmk.gv.at

Adresse des Beschafferprofils: <https://www.bmk.gv.at/verkehrsdienstevertraege>

I.2) **Auftragsvergabe im Namen anderer zuständiger Behörden**

I.3) **Kommunikation**

Weitere Auskünfte erteilen/erteilt die oben genannten Kontaktstellen

I.4) **Art der zuständigen Behörde**

Ministerium oder sonstige zentral- oder bundesstaatliche Behörde einschließlich regionaler oder lokaler Unterabteilungen

Abschnitt II: Gegenstand

II.1) **Umfang der Beschaffung**

II.1.1) **Bezeichnung des Auftrags:**

Erbringung von Verkehrsdienstleistungen im Schienenpersonennah- und -regionalverkehr (SPNV) im Bundesland Steiermark

II.1.2) **CPV-Code Hauptteil**

60210000 Öffentlicher Schienentransport/öffentliche Schienenbeförderung

II.1.3) **Art des Auftrags**

Dienstleistungen

Vom öffentlichen Verkehrswesen abgedeckte Bereiche:

Eisenbahnverkehr

II.2) **Beschreibung**

II.2.3) **Erfüllungsort**

NUTS-Code: AT113 Südburgenland

NUTS-Code: AT22 Steiermark

NUTS-Code: AT322 Pinzgau-Pongau

Hauptort der Ausführung:

Bundesland Steiermark.

II.2.4) **Beschreibung der Beschaffung:**

Die Republik Österreich und das Land Steiermark, vertreten durch das Bundesministerium für Klimaschutz, Umwelt, Energie, Mobilität, Innovation und Technologie, Radetzkystraße 2, 1030 Wien (BMK), als zuständige Behörde gemäß Art. 2 lit b VO (EG) 1370/2007, beabsichtigen über die Schieneninfrastruktur-Dienstleistungsgesellschaft mbH (SCHIG mbH) als Auftraggeberin für die Dauer von zehn Jahren einen Dienstleistungsauftrag gemäß Art. 5 Abs. 6 VO (EG) Nr. 1370/2007 direkt an die ÖBB Personenverkehr AG zu vergeben.

Beabsichtigter Auftragsgegenstand ist die Erbringung von SPNV-Leistungen auf folgenden Streckenbündeln:

- Streckenbündel 1: Bad Radkersburg – Spielfeld Straß – Leibnitz – Graz – Frohnleiten – Bruck an der Mur – Mürzzuschlag; Bruck an der Mur – Friesach; St. Michael – Schladming (– Bischofshofen)
- Streckenbündel 2: Graz – Fehring – Szentgotthard/Hartberg, ab vsl. Fahrplanwechsel 2028/2029 sind die Leistungen im Abschnitt Fehring – Hartberg nicht mehr von gegenständlichem Auftrag umfasst.

Aufgrund der Inbetriebnahme infrastruktureller Großprojekte während der Vertragslaufzeit, insbesondere der Gesamtinbetriebnahme der Koralmbahn und der Elektrifizierung der steirischen Ostbahn, kommt es sukzessive je nach Inbetriebnahme der Infrastrukturprojekte zu Veränderungen im Fahrplansystem, welche in entsprechenden Phasen A-C abgebildet werden.

Auftragsvolumina:

- Phase A (Fahrplanwechsel 2023/24 bis Gesamtinbetriebnahme Koralmbahn vsl. Fahrplanwechsel 2025/26): rd. 7,29 Mio. Fahrplan-km p.a.;
- Phase B (von Gesamtinbetriebnahme Koralmbahn vsl. Fahrplanwechsel 2025/26 bis zur Elektrifizierung der steirischen Ostbahn vsl. Fahrplanwechsel 2028/29: rd. 7,79 Mio. Fahrplan-km p.a.;
- Phase C (ab Elektrifizierung der steirischen Ostbahn vsl. Fahrplanwechsel 2028/29 bis Fahrplanwechsel 2033/34): rd. 8,06 Mio. Fahrplankm p.a.;

Für die Erbringung der Verkehrsdienste sind in Phase A grundsätzlich die bereits im Einsatz befindlichen Bestandsfahrzeuge der Baureihen CRD, 4024, 4744 und 5022 zu verwenden. In abzustimmenden Einzelfällen sind auch davon abweichende Fahrzeugeinsätze zulässig.

Im Rahmen der Phase B ist sukzessive der Fahrzeugeinsatz überwiegend auf erneuerte Doppelstockwendezüge mit Lokomotiven der Baureihe 1016/1116 umzustellen, welche barrierefrei sind und über ein Fahrgastinformationssystem, Sanitäreinrichtungen sowie Klimatisierung verfügen. In abzustimmenden Einzelfällen sind auch davon abweichende Fahrzeugeinsätze zulässig.

Eine Konkretisierung des Auftragsgegenstands, Beschreibung betroffener Strecken und des jeweiligen Systemangebots sowie Linientaktkarten sind auf der Homepage des BMK abrufbar:

<https://www.bmk.gv.at/verkehrsdienstevertraege>

(Art und Menge der Dienstleistungen oder Angabe von Bedürfnissen und Anforderungen)

II.2.7) **Voraussichtlicher Vertragsbeginn und Laufzeit des Vertrags**

Beginn: 10/12/2023

Laufzeit in Monaten: 120

Abschnitt IV: Verfahren

IV.1) **Verfahrensart**

Direkte Vergabe für Eisenbahnverkehr (Artikel 5 Absatz 6 der VO (EG) Nr. 1370/2007)

Abschnitt VI: Weitere Angaben

VI.1) **Zusätzliche Angaben:**

Der mit 07.12.2018 beauftragte Dienstleistungsauftrag (2019/S 237-582501) soll ab voraussichtlich 10.12.2023 außer Kraft gesetzt werden.

Auftraggeberin der beabsichtigten Direktvergabe im Sinne des § 2 Z 5 BVergG 2018 wird ausschließlich die SCHIG mbH. Diese soll den Dienstleistungsvertrag mit dem Eisenbahnverkehrsunternehmen (EVU) in eigenem Namen und auf eigene Rechnung abschließen. Nachdem die SCHIG mbH ein Rechtsträger gemäß Art 126b

Abs 2 B-VG ist, handelt es sich im konkreten Fall um eine Vergabe im Vollziehungsbereich des Bundes gemäß Art 14b Abs 2 Z 1 lit c B-VG (vgl. auch VwGH 21.12.2016, Ra 2016/04/0139-3).

Da

1. § 151 Abs. 2 BVergG 2018 diese in Art. 5 Abs. 6 VO (EG) 1370/2007 zugelassene Direktvergabe ausdrücklich einräumt,
2. durch die Wahl eines wettbewerblichen Vergabeverfahrens von bisher von der ÖBB-Personenverkehr AG erbrachten SPNV-Leistungen der zuständigen Behörde Kosten entstehen, deren Kompensation durch ein wettbewerbliches Vergabeverfahren nicht zu erwarten ist und darüber hinaus
3. die Steigerung der Wirtschaftlichkeit und Qualität der bestehenden gemeinwirtschaftlichen SPNV-Leistungen auch in einem direkt vergebenen öffentlichen Dienstleistungsauftrag sichergestellt werden kann, entspricht die Wahl eines direkten Vergabeverfahrens an die ÖBB-Personenverkehr AG am besten den Anforderungen der Sparsamkeit, Wirtschaftlichkeit und Zweckmäßigkeit auf der Grundlage der Ordnungsmäßigkeit und Rechtmäßigkeit.

Die vom EVU zu erbringende Zugkilometerleistung unterliegt ausschließlich von der SCHIG mbH abzurufenden Anpassungen (Reduzierung und Ausweitung) aufgrund von laufenden Änderungen der Verkehrsbedürfnisse der Bevölkerung hinsichtlich geänderter demographischer, wirtschaftlicher oder infrastruktureller Rahmenbedingungen (z.B. geänderte Schulbeginnzeiten und -standorte, Veränderung der Arbeitsplatzsituation größerer Wirtschaftsstandorte; Nachfrageverlagerung im Bereich Freizeiteinrichtungen und Einkaufsstandorte; räumliche Verlagerungen im Zubringersystem, Entfall/Neuinbetriebnahme von Haltepunkten u.dgl.), insbesondere im Zuge des jährlichen Fahrplanwechsels. Solche Anpassungen der geschuldeten Leistung sind vertragsimmanente Erfüllungshandlungen.

Leistungsanpassungen in Form von Mehrleistungen von Zugkilometern sowie deren Auswirkungen auf den Gesamtabgeltungsbetrag dürfen insgesamt nicht mehr als plus 20 % des Auftragswerts des Gesamtangebotes (exklusive Valorisierung) während der gesamten Vertragslaufzeit betragen.

Leistungsanpassungen in Form von Reduktionen von Zugkilometern sowie deren Auswirkungen auf den Gesamtabgeltungsbetrag dürfen insgesamt nicht mehr als minus 20 % des Auftragswerts des Gesamtangebotes (exklusive Valorisierung) während der gesamten Vertragslaufzeit betragen.

Umschichtungen sind jederzeit zulässig mit der Einschränkung, dass sie kosten- und kilometerneutral erfolgen müssen.

Der Vertrag wird als Nettovertrag konzipiert.

Auf den im Rahmen der Beauftragung zu erbringenden Leistungen sind grundsätzlich die Tarife der jeweiligen Verkehrsverbünde gültig. Über die Ausgabe von Fahrkarten zu unternehmensspezifischen Tarifen hat sich das Eisenbahnunternehmen gegebenenfalls mit dem Auftraggeber sowie den jeweiligen Verkehrsverbundorganisationsgesellschaften ins Einvernehmen zu setzen.

Die Auftraggeberin behält sich einen Widerruf dieses Vergabeverfahrens (Direktänderung gemäß Art. 5 Abs. 6 VO (EG) Nr. 1370/2007) aus aus Auftraggebersicht wichtigen Gründen vor.

VI.4) **Tag der Absendung dieser Bekanntmachung:**

02/12/2022

Ergänzung zu II.2.4) Beschreibung der Beschaffung

Fahrplansystem Phase A (Fahrplan 2024 – KAB)

Fahrplansystem Phase B (KAB – Elektrifizierung steirische Ostbahn)

Fahrplansystem Phase C – Zielzustand

Ergänzung zu II.2.4) Beschreibung der Beschaffung

Die Republik Österreich und das Land Steiermark, vertreten durch das Bundesministerium für Klimaschutz, Umwelt, Energie, Mobilität, Innovation und Technologie, Radetzkystr. 2, 1030 Wien (BMK), als zuständige Behörde gemäß Art. 2 lit b VO (EG) 1370/2007, beabsichtigen über die Schieneninfrastruktur-Dienstleistungsgesellschaft mbH (SCHIG mbH) als Auftraggeberin für die Dauer von zehn Jahren einen Dienstleistungsauftrag gemäß Art. 5 Abs. 6 VO (EG) Nr. 1370/2007 direkt an die ÖBB-Personenverkehr AG zu vergeben.

Auftraggeberin der beabsichtigten Direktvergabe im Sinne des § 2 Z 5 BVergG 2018 wird ausschließlich die SCHIG mbH. Diese soll den Dienstleistungsvertrag mit dem Eisenbahnverkehrsunternehmen in eigenem Namen und auf eigene Rechnung abschließen. Nachdem die SCHIG mbH ein Rechtsträger gemäß Art 126b Abs 2 B-VG ist, handelt es sich um eine Vergabe im Vollziehungsbereich des Bundes gemäß Art 14b Abs 2 Z 1 lit c B-VG (vgl. VwGH 21.12.2016, Ra 2016/04/0139-3).

Beabsichtigter Auftragsgegenstand ist die Erbringung von SPNV-Leistungen ab voraussichtlich 10.12.2023 auf folgenden Streckenbündeln mit nachfolgend beschriebenem Systemangebot:

- Streckenbündel 1: Bad Radkersburg – Spielfeld Straß – Leibnitz – Graz – Frohnleiten – Bruck an der Mur – Mürzzuschlag; Bruck an der Mur – Friesach; St. Michael – Schladming (– Bischofshofen)
- Streckenbündel 2: Graz – Fehring – Szentgotthard/Hartberg, ab Phase C (siehe unten) sind die Leistungen im Abschnitt Fehring – Hartberg nicht mehr von gegenständlichem Auftrag umfasst

Aufgrund der Inbetriebnahme infrastruktureller Großprojekte während der Vertragslaufzeit, insbesondere der Gesamtinbetriebnahme der Koralmbahn und der Elektrifizierung der steirischen Ostbahn, kommt es sukzessive je nach Inbetriebnahme der Infrastrukturprojekte zu Veränderungen im Fahrplansystem. Die konkrete zeitliche Abfolge der Inbetriebnahmedaten ist noch nicht final absehbar, daher werden folgende Annahmen getroffen:

- Die Gesamtinbetriebnahme der Koralmbahn mit den damit einhergehenden Anpassungen erfolgt mit Fahrplan 2026 (= Fahrplanwechsel Dezember 2025);
- Die Elektrifizierung der steirischen Ostbahn erfolgen mit Fahrplan 2029 (= Fahrplanwechsel Dezember 2028).

Sollten die Infrastrukturprojekte zu davon abweichenden Zeitpunkten verkehrswirksam werden, verschieben sich die Umstellungen der Fahrplansysteme gleichermaßen.

Nach derzeitigem Planungsstand ergeben sich daraus die folgenden drei Phasen:

- Phase A: Fahrplanwechsel 2023/24 bis Gesamtinbetriebnahme Koralmbahn vsl. Fahrplanwechsel 2025/26; Details siehe im Abschnitt „Fahrplansystem in Phase A“
- Phase B: von Gesamtinbetriebnahme Koralmbahn vsl. Fahrplanwechsel 2025/26 bis Elektrifizierung steirische Ostbahn vsl. Fahrplanwechsel 2028/29; geändertes Fahrplanangebot auf Streckenbündel 1; Details siehe im Abschnitt „Fahrplansystem in Phase B“
- Phase C: ab Elektrifizierung steirische Ostbahn vsl. Fahrplanwechsel 2028/29 bis Fahrplanwechsel 2033/34; geändertes Fahrplanangebot auf Streckenbündel 2; Details siehe im Abschnitt „Fahrplansystem in Phase C“

Dem aktuellen Entwurfsstand entsprechende Musterfahrpläne für die einzelnen Phasen in Form von Linientaktkarten, welche noch Änderungen in der Planung und trassentechnischen Umsetzbarkeit unterliegen, sind aus der Beilage ersichtlich. Die je Zuggattung zu bedienenden Verkehrsstationen entsprechen grundsätzlich den Fahrplänen, welche auf der Website der ÖBB-Personenverkehr AG abrufbar sind, können aber in Einzelfällen davon abweichen:

<https://www.oebb.at/de/fahrplan/fahrplanbilder>

Vorbemerkung

Punktuelle Abweichungen vom beschriebenen Takt/Linien-Grundmuster bzw. den beschriebenen Laufwegen – insbesondere in der morgendlichen Hauptverkehrszeit – sowie Durchbindungen zwischen Zügen unterschiedlicher Linien bzw. Abschnitte sind möglich und zulässig.

Die angegebenen Kilometerwerte (km) beziehen sich auf Fahrplan-Kilometer pro Jahr für das jeweilige Streckenbündel. In Fällen, in denen im Rahmen von Flügelzugkonzepten Züge aus Zugteilen mehrerer Linien zusammengesetzt werden, werden die Zugkilometer dieser Züge im Gleichlaufabschnitt beiden Linien voll zugerechnet.

Für die Erbringung der Verkehrsdienste in Phase A sind grundsätzlich die bereits im Einsatz befindlichen Bestandsfahrzeuge der Baureihen CRD, 4024, 4744 und 5022 zu verwenden. In abzustimmenden Einzelfällen sind auch davon abweichende Fahrzeugeinsätze zulässig.

Im Rahmen der Phase B ist sukzessive der Fahrzeugeinsatz überwiegend auf erneuerte Doppelstockwendezüge mit Lokomotiven der Baureihe 1016/1116 umzustellen, welche barrierefrei

sind und über ein Fahrgastinformationssystem, Sanitäreinrichtungen sowie Klimatisierung verfügen. In abzustimmenden Einzelfällen sind auch davon abweichende Fahrzeugeinsätze zulässig.

Fahrplansystem in Phase A

Systemangebot in Streckenbündel 1 (rund 5,70 Mio. km p.a.):

Abschnitt Schladming – St. Michael

Grundtakt an Werktagen außer Samstag: Zweistundentakt

Grundtakt an Samstag wenn Werktag: Zweistundentakt

Grundtakt an Sonn- und Feiertagen: Zweistundentakt

Darüber hinaus Verdichterzüge insbesondere in der Hauptverkehrszeit an Werktagen außer Samstag im Gesamtabschnitt oder auf Teilabschnitten

Abschnitt Friesach – Unzmarkt

Grundtakt an Werktagen außer Samstag: Zweistundentakt

Grundtakt an Samstag wenn Werktag: Zweistundentakt

Grundtakt an Sonn- und Feiertagen: Zweistundentakt

Darüber hinaus Verdichterzüge insbesondere in der Hauptverkehrszeit an Werktagen außer Samstag im Gesamtabschnitt oder auf Teilabschnitten

Zwischen den Abschnitten Friesach – Unzmarkt und Unzmarkt – Bruck an der Mur besteht eine taktmäßige Durchbindung

Abschnitt Unzmarkt – Bruck an der Mur

Grundtakt an Werktagen außer Samstag: Stundentakt

Grundtakt an Samstag wenn Werktag: Zweistundentakt mit Verdichtern

Grundtakt an Sonn- und Feiertagen: Zweistundentakt mit Verdichtern

Zusätzlich Verdichterzüge an Werktagen außer Samstag im Stundentakt zwischen Leoben und Bruck an der Mur, eine Durchbindung dieser Züge über Bruck an der Mur hinaus nach Kapfenberg bzw. Mürzzuschlag ist erwünscht

Darüber hinaus Verdichterzüge insbesondere in der Hauptverkehrszeit an Werktagen außer Samstag im Gesamtabschnitt oder auf Teilabschnitten

Abschnitt Mürzzuschlag – Bruck an der Mur

Grundtakt an Werktagen außer Samstag: Stundentakt

Grundtakt an Samstag wenn Werktag: Zweistundentakt mit Verdichtern

Grundtakt an Sonn- und Feiertagen: Zweistundentakt

Zusätzlich Verdichterzüge an Werktagen außer Samstag im Stundentakt zwischen Kapfenberg und Bruck an der Mur, eine Durchbindung dieser Züge über Bruck an der Mur hinaus nach Leoben ist erwünscht; einzelne dieser Züge können aus/in Richtung Mürzzuschlag verlängert werden

Darüber hinaus Verdichterzüge insbesondere in der Hauptverkehrszeit an Werktagen außer Samstag im Gesamtabschnitt oder auf Teilabschnitten

Abschnitt Bruck an der Mur – Graz Hbf

Grundtakt an Werktagen außer Samstag: Stundentakt

Grundtakt an Samstag wenn Werktag: Stundentakt

Grundtakt an Sonn- und Feiertagen: Stundentakt

Zusätzlich Verdichterzüge insbesondere in der Hauptverkehrszeit an Werktagen außer Samstag im Gesamtabschnitt oder auf Teilabschnitten

Abschnitt Graz Hbf – Leibnitz

Grundtakt an Werktagen außer Samstag: Halbstundentakt

Grundtakt an Samstag wenn Werktag: Stundentakt

Grundtakt an Sonn- und Feiertagen: Stundentakt

Zusätzlich Verdichterzüge insbesondere in der Hauptverkehrszeit an Werktagen außer Samstag im Gesamtabschnitt oder auf Teilabschnitten

Zwischen den Abschnitten Graz Hbf – Leibnitz und Leibnitz – Spielfeld-Straß besteht eine taktmäßige Durchbindung

Abschnitt Leibnitz – Spielfeld-Straß

Grundtakt an Werktagen außer Samstag: Stundentakt, Halbstundentakt in der HVZ

Grundtakt an Samstag wenn Werktag: Stundentakt

Grundtakt an Sonn- und Feiertagen: Stundentakt

Zusätzlich Verdichterzüge insbesondere in der Hauptverkehrszeit an Werktagen außer Samstag im Gesamtabschnitt oder auf Teilabschnitten

Abschnitt Spielfeld-Straß – Bad Radkersburg

Grundtakt an Werktagen außer Samstag: angenäherter Stundentakt

Grundtakt an Samstag wenn Werktag: angenäherter Zweistudentakt

Grundtakt an Sonn- und Feiertagen: angenäherter Zweistudentakt

Zusätzlich Verdichterzüge insbesondere in der Hauptverkehrszeit an Werktagen außer Samstag

Systemangebot in Streckenbündel 2 (rund 1,59 Mio. km p.a.):

Abschnitt Graz Hbf – Fehring

Grundtakt an Werktagen außer Samstag: Stundentakt

Grundtakt an Samstag wenn Werktag: Stundentakt

Grundtakt an Sonn- und Feiertagen: Stundentakt

Darüber hinaus Verdichterzüge insbesondere in der Hauptverkehrszeit an Werktagen außer Samstag im Gesamtabschnitt oder auf Teilabschnitten sowie vsl. zwei zusätzliche tägliche Zugpaare mit reduziertem Haltemuster, bei welchen eine Durchbindung von/nach Budapest erwünscht ist

Abschnitt Fehring – Szentgotthard

Grundtakt an Werktagen außer Samstag: angenäherter Stundentakt

Grundtakt an Samstag wenn Werktag: Zweistudentakt mit Verdichtern

Grundtakt an Sonn- und Feiertagen: Zweistudentakt mit Verdichtern

Zusätzlich Verdichterzüge insbesondere in der Hauptverkehrszeit an Werktagen außer Samstag im Gesamtabschnitt oder auf Teilabschnitten sowie vsl. zwei zusätzliche tägliche Zugpaare mit reduziertem Haltemuster, bei welchen eine Durchbindung von/nach Budapest erwünscht ist

Abschnitt Fehring – Hartberg

Grundtakt an Werktagen außer Samstag: Zweistudentakt mit Taktlücken

Grundtakt an Samstag wenn Werktag: Zweistudentakt mit Taktlücken

Grundtakt an Sonn- und Feiertagen: Zweistudentakt mit Taktlücken

Zusätzlich Verdichterzüge insbesondere in der Hauptverkehrszeit an Werktagen außer Samstag im Gesamtabschnitt oder auf Teilabschnitten

Systemangebot in Streckenbündel 1 (rund 6,20 Mio. km p.a., davon 0,32 Mio. km p.a. als Option):

Option: Abschnitt Bischofshofen – Schladming

Grundtakt an Werktagen außer Samstag: Zweistundentakt

Grundtakt an Samstag wenn Werktag: Zweistundentakt

Grundtakt an Sonn- und Feiertagen: Zweistundentakt

Darüber hinaus Verdichterzüge insbesondere in der Hauptverkehrszeit an Werktagen außer Samstag im Gesamtabschnitt oder auf Teilabschnitten

Bedingung für den Auftraggeber für die Möglichkeit, diese Option zu ziehen, ist: der diesem Systemangebot im ggst Abschnitt zugrundeliegende Verkehrsdienstevertrag Salzburg (2020/S 244-605753) wird durch Zeitablauf oder aus sonstigen Gründen beendet

Zwischen den Abschnitten Bischofshofen – Schladming und Schladming – St. Michael – Bruck an der Mur besteht eine taktmäßige Durchbindung

Abschnitt Schladming – St. Michael – Bruck an der Mur

Grundtakt an Werktagen außer Samstag: Zweistundentakt mit Verdichtern

Grundtakt an Samstag wenn Werktag: Zweistundentakt

Grundtakt an Sonn- und Feiertagen: Zweistundentakt

Darüber hinaus Verdichterzüge insbesondere in der Hauptverkehrszeit an Werktagen außer Samstag im Gesamtabschnitt oder auf Teilabschnitten, einzelne Züge verkehren durchgebunden über die Brucker Schleife ab und bis Graz Hbf

Im Teilabschnitt St. Michael – Bruck an der Mur ist eine vereinigte Führung mit den Zügen des Laufwegs Unzmarkt/Judenburg – St. Michael – Bruck an der Mur vorgesehen (Flügelzugsystem)

Abschnitt Judenburg – St. Michael – Bruck an der Mur

Grundtakt an Werktagen außer Samstag: Stundentakt

Grundtakt an Samstag wenn Werktag: Zweistundentakt

Grundtakt an Sonn- und Feiertagen: Zweistundentakt

Darüber hinaus Verdichterzüge insbesondere in der Hauptverkehrszeit an Werktagen außer Samstag im Gesamtabschnitt oder auf Teilabschnitten. Einzelne Züge können ab/bis Unzmarkt bzw. Friesach verkehren

Im Teilabschnitt St. Michael – Bruck an der Mur ist eine vereinigte Führung mit den Zügen des Laufwegs Bischofshofen/Schladming – St. Michael – Bruck an der Mur vorgesehen (Flügelzugsystem)

Zusätzliche Linie im Abschnitt Leoben Hbf – Kapfenberg

Grundtakt an Werktagen außer Samstag: Stundentakt

Grundtakt an Samstag wenn Werktag: kein Betrieb

Grundtakt an Sonn- und Feiertagen: kein Betrieb

Abschnitt Mürzzuschlag – Bruck an der Mur

Grundtakt an Werktagen außer Samstag: Stundentakt

Grundtakt an Samstag wenn Werktag: Stundentakt

Grundtakt an Sonn- und Feiertagen: Stundentakt

Darüber hinaus Verdichterzüge insbesondere in der Hauptverkehrszeit an Werktagen außer Samstag im Gesamtabschnitt oder auf Teilabschnitten

Zwischen den Abschnitten Mürzzuschlag – Bruck an der Mur und Bruck an der Mur – Frohnleiten besteht eine taktmäßige Durchbindung

Abschnitt Bruck an der Mur – Frohnleiten

Grundtakt an Werktagen außer Samstag: Stundentakt, in der Hauptverkehrszeit Halbstundentakt

Grundtakt an Samstag wenn Werktag: Stundentakt

Grundtakt an Sonn- und Feiertagen: Stundentakt

Zusätzlich Verdichterzüge insbesondere in der Hauptverkehrszeit an Werktagen außer Samstag im Gesamtabschnitt oder auf Teilabschnitten

Zwischen den Abschnitten Bruck an der Mur – Frohnleiten und Frohnleiten – Graz Hbf besteht eine taktmäßige Durchbindung

Abschnitt Frohnleiten – Graz Hbf

Grundtakt an Werktagen außer Samstag: Halbstundentakt

Grundtakt an Samstag wenn Werktag: Halbstundentakt

Grundtakt an Sonn- und Feiertagen: Halbstundentakt

Zusätzlich Verdichterzüge insbesondere in der Hauptverkehrszeit an Werktagen außer Samstag im Gesamtabschnitt oder auf Teilabschnitten

Zwischen den Abschnitten Frohnleiten – Graz Hbf und Graz Hbf – Leibnitz besteht eine taktmäßige Durchbindung

Abschnitt Graz Hbf – Leibnitz

Grundtakt an Werktagen außer Samstag: Halbstundentakt

Grundtakt an Samstag wenn Werktag: Halbstundentakt

Grundtakt an Sonn- und Feiertagen: Halbstundentakt

Zusätzlich Verdichterzüge insbesondere in der Hauptverkehrszeit an Werktagen außer Samstag im Gesamtabschnitt oder auf Teilabschnitten

Zwischen den Abschnitten Graz Hbf – Leibnitz und Leibnitz – Spielfeld-Straß besteht eine taktmäßige Durchbindung

Abschnitt Leibnitz – Spielfeld-Straß

Grundtakt an Werktagen außer Samstag: Stundentakt in der Hauptverkehrszeit

Grundtakt an Samstag wenn Werktag: Zweistundentakt

Grundtakt an Sonn- und Feiertagen: Zweistundentakt

Zusätzlich Verdichterzüge insbesondere in der Hauptverkehrszeit an Werktagen außer Samstag im Gesamtabschnitt oder auf Teilabschnitten

Abschnitt Spielfeld-Straß – Bad Radkersburg

Grundtakt an Werktagen außer Samstag: Zweistundentakt, in den Hauptverkehrszeiten Stundentakt

Grundtakt an Samstag wenn Werktag: Zweistundentakt

Grundtakt an Sonn- und Feiertagen: Zweistundentakt

Zusätzlich Verdichterzüge insbesondere in der Hauptverkehrszeit an Werktagen außer Samstag im Gesamtabschnitt oder auf Teilabschnitten

Systemangebot in Streckenbündel 2 analog Phase A

Fahrplansystem in Phase C

Systemangebot in Streckenbündel 1 analog Phase B

Systemangebot in Streckenbündel 2 (rund 1,86 Mio. km p.a.):

Abschnitt Graz Hbf – Jennersdorf

Grundtakt an Werktagen außer Samstag: zwei überlagerte Stundentakte

Grundtakt an Samstag wenn Werktag: Stundentakt

Grundtakt an Sonn- und Feiertagen: Stundentakt

Zusätzlich Verdichterzüge insbesondere in der Hauptverkehrszeit an Werktagen außer Samstag im Gesamtabschnitt oder auf Teilabschnitten sowie vsl. zwei zusätzliche tägliche Zugpaare mit reduziertem Haltemuster, bei welchen eine Durchbindung von/nach Budapest erwünscht ist

Zwischen den Abschnitten Graz Hbf – Jennersdorf und Jennersdorf - Szentgotthard besteht eine taktmäßige Durchbindung

Abschnitt Jennersdorf – Szentgotthard

Grundtakt an Werktagen außer Samstag: Stundentakt

Grundtakt an Samstag wenn Werktag: Stundentakt

Grundtakt an Sonn- und Feiertagen: Stundentakt

Zusätzlich Verdichterzüge insbesondere in der Hauptverkehrszeit an Werktagen außer Samstag im Gesamtabschnitt oder auf Teilabschnitten sowie vsl. zwei zusätzliche tägliche Zugpaare mit reduziertem Haltemuster, bei welchen eine Durchbindung von/nach Budapest erwünscht ist

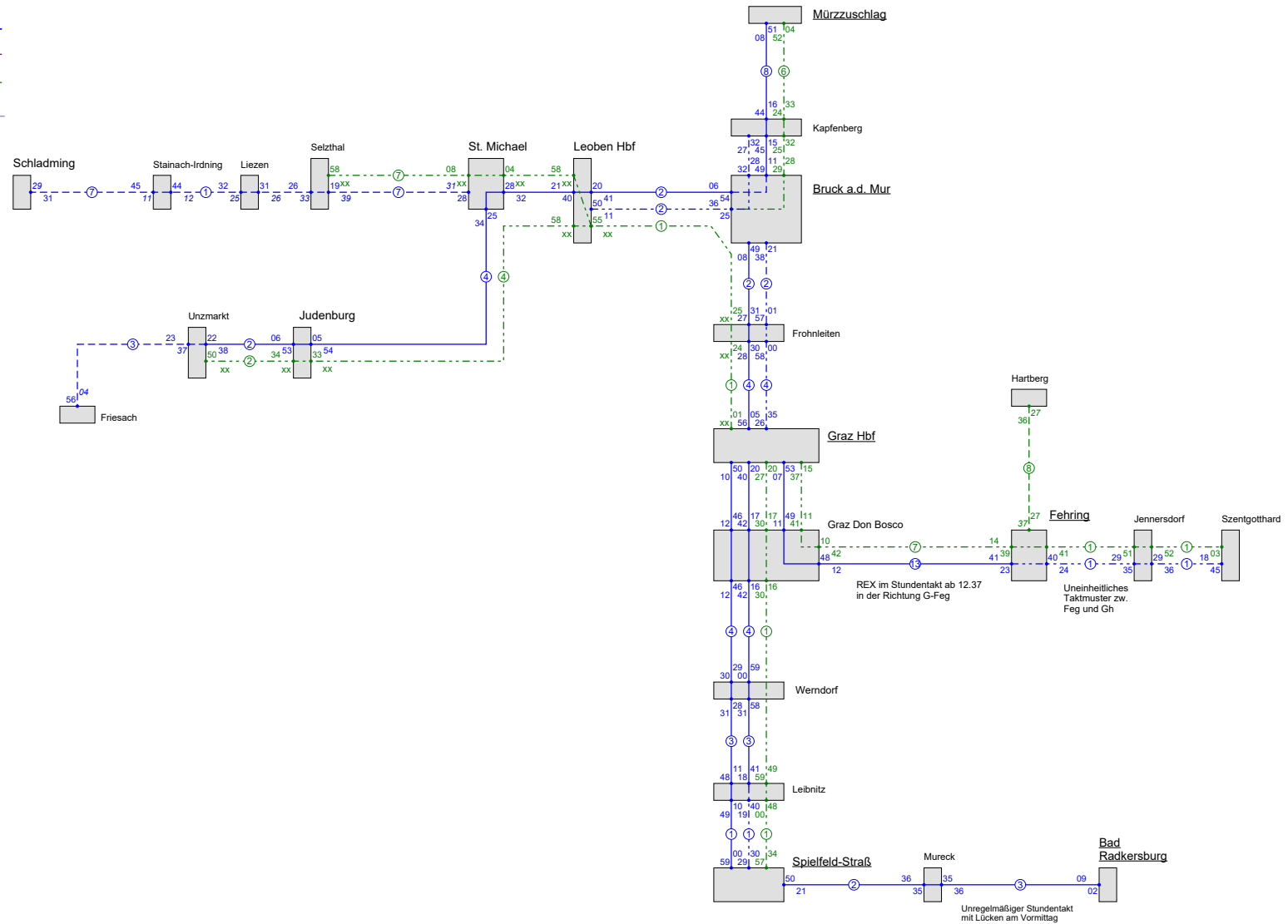
Anmerkung: der Abschnitt Fehring – Hartberg ist in Phase C aus infrastrukturellen Gründen nicht mehr in ggst vorinformierten Vertrag enthalten, sondern wird über einen benachbarten Vertrag abgedeckt.

--- Ende der Beschreibung der Fahrplansysteme ---

Linientaktkarte Systemangebot Phase A

Dargestellt ist der Verkehr an einem Werktag außer Samstag.
Taktlose Einzelverkehre sind nicht berücksichtigt.

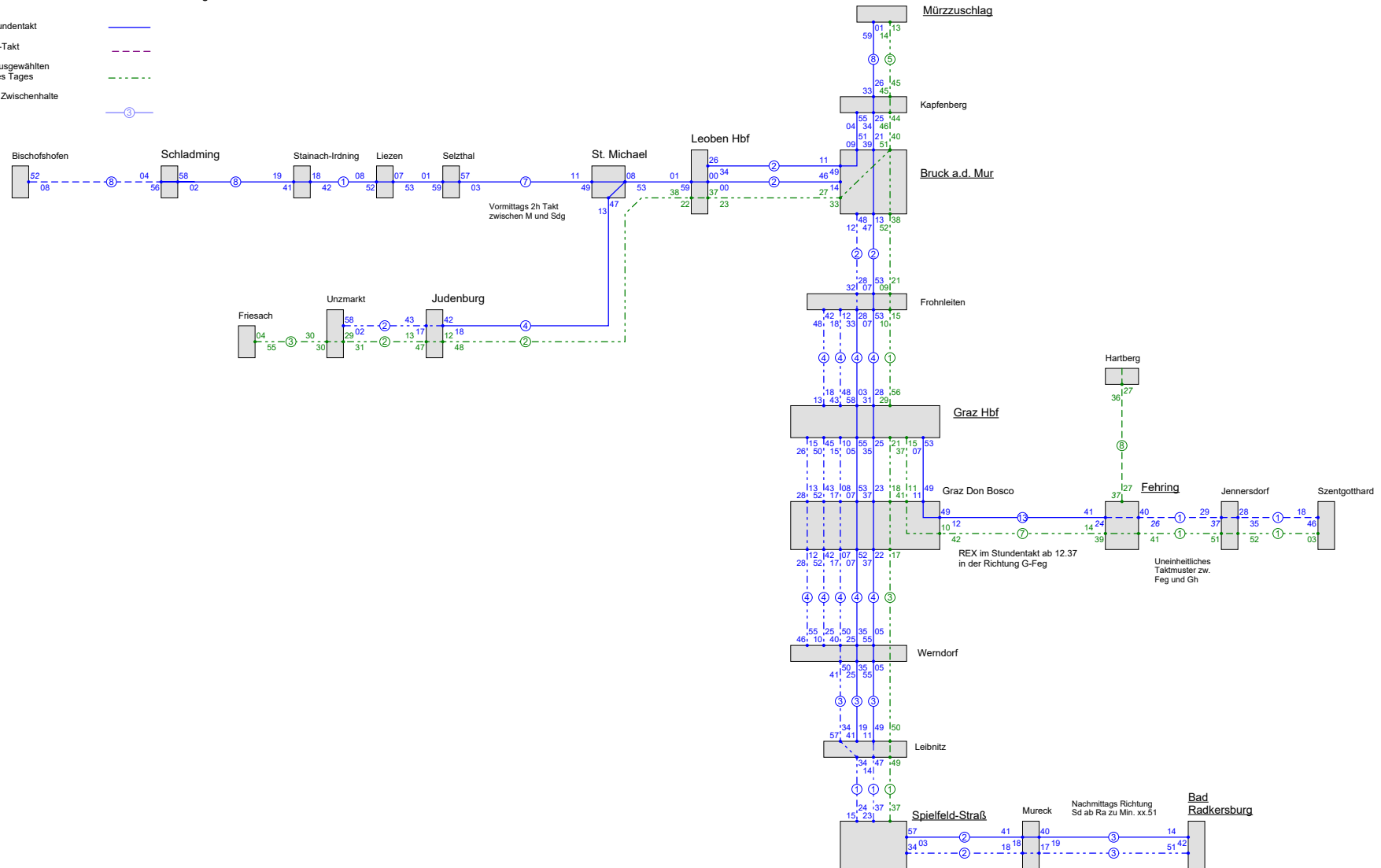
- Linie im Stundentakt —
- Linie im 2h-Takt - - -
- Linien zu ausgewählten Stunden des Tages - · - · -
- Anzahl der Zwischenhalte ③



Linientaktkarte Systemangebot Phase B

Dargestellt ist der Verkehr an einem Werktag außer Samstag, inklusive aller Optionen.
Taktlose Einzelverkehre sind nicht berücksichtigt.

- Linie im Stundentakt —
- Linie im 2h-Takt - - -
- Linien zu ausgewählten Stunden des Tages - · - · -
- Anzahl der Zwischenhalte Ⓢ



Linientaktkarte Systemangebot Phase C

Dargestellt ist der Verkehr an einem Werktag außer Samstag, inklusive aller Optionen.
Taktlose Einzelverkehre sind nicht berücksichtigt.

- Linie im Stundentakt —
- Linie im 2h-Takt - - -
- Linien zu ausgewählten Stunden des Tages - - -
- Anzahl der Zwischenhalte ⓪

