

# **UNTERSUCHUNGSBERICHT**

## **Sicherheitsuntersuchungsstelle des Bundes**

---

---

**BMVIT-795.315-IV/BAV/UUB/SCH/2012**

**Entgleisung auf Abrollsicherungsbremse  
in einem Verschiebebahnhof in Österreich  
am 22. August 2012**

## Inhalt

Seite

1.	Zusammenfassung .....	7
1.1.	Beschreibung .....	7
1.2.	Folgen .....	7
1.3.	Ursache .....	7
2.	Summary .....	7
2.1.	Description .....	7
2.2.	Consequences .....	7
2.3.	Cause .....	7
3.	Allgemeine Angaben .....	8
3.1.	Zeitpunkt .....	8
3.2.	Örtlichkeit .....	8
3.3.	Witterung, Sichtverhältnisse .....	8
3.4.	Behördenzuständigkeit .....	8
3.5.	Örtliche Verhältnisse .....	8
3.6.	Beteiligte Fahrten .....	12
3.7.	Zulässige Geschwindigkeiten .....	13
4.	Sachverhaltsdarstellung, Befundaufnahme .....	13
4.1.	Beschreibung .....	13
5.	Folgen .....	16
5.1.	Verletzte Personen .....	16
5.2.	Sachschäden an Infrastruktur .....	16
5.3.	Sachschäden an Fahrzeugen und Ladegut .....	16
5.4.	Schäden an Umwelt .....	16
5.5.	Summe der Sachschäden .....	16
5.6.	Betriebsbehinderungen .....	16
6.	Beteiligte, Auftragnehmer und Zeugen .....	16
7.	Aussagen / Beweismittel / Auswertungsergebnisse .....	17
7.1.	Zerlegeauftrag für Zug mit entgleistem Wagen .....	17
7.2.	Gesetzliche Regelungen für die Errichtung der Anlage .....	17
7.3.	Zulassung der Gleisbremse in Deutschland .....	17
7.4.	Gutachten [2] zu einer Gleisbremse in Deutschland (auszugsweise) .....	18
7.5.	Erklärung der § 40-Person (auszugsweise) .....	19
7.6.	Maßnahmen zur Verhinderung von Entgleisungen (auszugsweise) .....	21
7.7.	Entgleisung durch eine überwalzte Radlauffläche .....	22
7.8.	Beanspruchung der Radscheiben .....	23
7.9.	Beanspruchung der Radsatzwellen .....	25
7.10.	Bescheide, Gutachten und Expertisen zur Beanspruchung der Radsatzwellen .....	30
8.	Zusammenfassung der Erkenntnisse .....	32
9.	Maßnahmen .....	32
10.	Sonstige, nicht unfallkausale Unregelmäßigkeiten und Besonderheiten .....	32
11.	Ursache .....	33
12.	Berücksichtigte Stellungnahmen .....	33
13.	Sicherheitsempfehlungen .....	33
	Beilage – Literatur .....	35
	Beilage - Stellungnahmen .....	37

## Verzeichnis der Expertisen und Gutachten

[1] Eisenbahntechnische Rundschau ETR Sonderausgabe 2 / Dezember 1953 (Auszug) „Die Problematik der Gleisbremse“ (liegt der SUB vor).

[2] Gutachten zu einer Gleisbremse in einem Werksbahnhof in Deutschland vom 7. Februar 2003 (liegt der SUB vor).

## Verzeichnis der Abbildungen und Tabellen

	Seite
Abbildung 1	Auszug aus Lageplanskizze IM-Bf (Quelle IM) .....8
Abbildung 2	Darstellung der Abrollanlage im IM-Bf / Ansicht um 180° gedreht (Quelle IM) .....9
Abbildung 3	Talbremse im IM-Bf (Quelle SUB) .....10
Abbildung 4	Richtungsgleisbremse im IM-Bf (Quelle SUB) .....10
Abbildung 5	Gefälleausgleichsbremse – versenkbare Retarderbremsen im IM-Bf (Quelle SUB).....11
Abbildung 6	Gefälleausgleichsbremse – Detail Retarderbremse Bauart „Dowty“ (Quelle SUB).....11
Abbildung 7	Entrollschutz durch ASiB (Quelle SUB) .....12
Abbildung 8	Beteiligte Fahrt (Quelle IM) .....12
Abbildung 9	Entgleisungsspuren auf ASiB (Quelle IM) .....13
Abbildung 10	Gemeldete Vorfälle auf ASiB – 2011 (Quelle IM) .....14
Abbildung 11	Gemeldete Vorfälle auf ASiB – 2012 (Quelle IM) .....15
Abbildung 12	Auszug aus Zerlegeauftrag (Quelle IM) .....17
Abbildung 13	Anpassung der Bremsstufen – Gewichtsanpassung (Quelle IM) .....21
Abbildung 14	Zuordnung Bremsstufen vom 11. September 2012 (Quelle IM) .....22
Abbildung 15	Entgleisungsspuren durch eine überwalzte Radlauffläche (Quelle IM) .....22
Abbildung 16	Auszug AVV, Anlage 9, Anhang 1, Punkt 1.3 (Quelle SUB) .....23
Abbildung 17	Antwort des EBA (Quelle SUB).....30
Abbildung 18	Erkenntnis aus der Expertise (Quelle SUB).....31
Abbildung 19	Vergleich Radsätze (Quelle SUB).....31

## Verzeichnis der Regelwerke

RL 2004/49/EG	„Richtlinie über die Eisenbahnsicherheit“
EisbG 1957	Eisenbahngesetz 1957
UUG 2005	Unfalluntersuchungsgesetz 2005
MeldeVO Eisb	Meldeverordnung Eisenbahn 2006
EisbBBV	Eisenbahnbau- und betriebsverordnung
VgEV	Verordnung genehmigungsfreier Eisenbahn-Vorhaben
EN 13103	Bahnanwendungen - Radsätze und Drehgestelle - Laufradsatzwellen – Konstruktions- und Berechnungsrichtlinie
EN 13979-1	Bahnanwendungen - Radsätze und Drehgestelle – Vollräder – Technische Zulassungsverfahren Teil 1: Geschmiedete und gewalzte Räder

## Verzeichnis der Regelwerke des IM/RU

SV	Signalvorschrift des IM
BV	Betriebsvorschrift des IM
ZSB	Zusatzbestimmungen zur Signal- und zur Betriebsvorschrift des IM
AVV	Allgemeiner Vertrag für die Verwendung von Güterwagen
BA	Betriebsanleitung der ASiB
BH	Bedienhandbuch der Sicherungsanlage Örtliche Bedienungsanweisungen UIC-Merkblätter

## Verzeichnis der Abkürzungen und Begriffe

Achse	Bezeichnung der Radsätze in verschiedenen Regelwerken der Eisenbahnunternehmen
ASiB	Abrollsicherungsbremse
BAV	Bundesanstalt für Verkehr
Bf	Bahnhof
BMASK	Bundesministerium für Arbeit, Soziales und Konsumentenschutz
BMVIT, bmvit	Bundesministerium für Verkehr, Innovation und Technologie
EBA	Eisenbahn-Bundesamt (Deutschland)
ECM	Entity in Charge of Maintenance (Instandhaltungsverantwortlicher)
ESTW	Elektronisches Stellwerk
IM	Infrastruktur Manager (Infrastrukturbetreiber)
NSA	National Safety Authority (Nationale Sicherheitsbehörde)
RU (EVU)	Railway Undertaking (Eisenbahnverkehrsunternehmen)
SIL	Safety Integrity Level (Sicherheitsintegritätsstufe)
SUB	Sicherheitsuntersuchungsstelle des Bundes
UIC	Internationaler Eisenbahnverband
Vbf	Verschiebebahnhof
VK	Vehicle Keeper (Fahrzeughalter)

## Untersuchungsverfahren

Der Untersuchungsbericht stützt sich auf folgende Aktionen der SUB:

Es erfolgte keine Untersuchung vor Ort durch die SUB;

- Unterlagen des RU/VK eingelangt am 14. Jänner 2013;
- Unterlagen der Zulassungsbehörde eingelangt am 21. Jänner 2013;
- Allfällige Rückfragen wurden bis 11. Jänner 2013 beantwortet.
- Stellnahmeverfahren vom 7. Juni 2013 bis 26. Juli 2013.
- Am 26. Juli 2013 erfolgte fernmündlich ein Antrag auf Fristverlängerung um 2 Wochen durch das bmvit.
- Am 5. August 2013 erfolgte fernmündlich ein Antrag auf Fristverlängerung um 3 Wochen durch das bmvit.

## Vorbemerkungen

Die Untersuchung wurde gemäß den Bestimmungen des Art 19 Z 2 der RL 2004/49/EG in Verbindung mit den Bestimmungen des § 5 Abs 2 und 4 UUG 2005 durchgeführt.

Gemäß § 4 UUG 2005 haben Untersuchungen als ausschließliches Ziel die Feststellung der Ursache des Vorfalles, um Sicherheitsempfehlungen ausarbeiten zu können, die zur Vermeidung ähnlicher oder gleichartig gelagerter Vorfälle in der Zukunft beitragen können. Die rechtliche Würdigung der Umstände und Ursachen ist ausdrücklich nicht Gegenstand der Untersuchung. Es ist daher auch nicht der Zweck dieses Berichtes, ein Verschulden festzustellen oder Haftungsfragen zu klären. Der gegenständliche Vorfall wird mit einem Untersuchungsbericht abgeschlossen. Der Untersuchungsbericht hat dabei die Anonymität aller Beteiligten derart sicherzustellen, dass jedenfalls keine Namen der beteiligten (natürlichen und juristischen) Personen enthalten sind. Soweit dies möglich ist, ohne die Schlüssigkeit und Nachvollziehbarkeit des Untersuchungsberichtes zu beeinträchtigen, enthält der Bericht auch keine topographischen Angaben, sodass die Anonymität der beteiligten Personen möglichst gewährleistet bleibt.

Bei den verwendeten personenbezogenen Bezeichnungen gilt die gewählte Form für beide Geschlechter.

Gemäß Art 25 Z 2 der RL 2004/49/EG werden Sicherheitsempfehlungen an die Sicherheitsbehörde und, sofern es die Art der Empfehlung erfordert, an andere Stellen oder Behörden im Mitgliedstaat oder an andere Mitgliedstaaten gerichtet. Die Mitgliedstaaten und ihre Sicherheitsbehörden ergreifen die erforderlichen Maßnahmen, um sicherzustellen, dass die Sicherheitsempfehlungen der Untersuchungsstellen angemessen berücksichtigt und gegebenenfalls umgesetzt werden.

Die Sicherheitsbehörde und andere Behörden oder Stellen sowie gegebenenfalls andere Mitgliedstaaten, an welche die Empfehlungen gerichtet sind, unterrichten die Untersuchungsstelle mindestens jährlich über Maßnahmen, die als Reaktion auf die Empfehlung ergriffen wurden oder geplant sind (siehe Art 25 Z 3 der RL 2004/49/EG).

Die im Untersuchungsbericht zitierten Regelwerke beziehen sich ausschließlich auf die zum Zeitpunkt des Vorfalls gültige Fassung.

Gemäß § 14 Abs 2 UUG 2005 sind inhaltlich begründete Stellungnahmen im endgültigen Untersuchungsbericht in dem Umfang zu berücksichtigen, als sie für die Analyse des untersuchten Vorfalls von Belang sind. Dem Untersuchungsbericht sind alle inhaltlich begründeten, rechtzeitig eingelangten Stellungnahmen als Anhang anzuschließen.

## Hinweis

**Dieser Untersuchungsbericht darf ohne ausdrückliche Genehmigung der Bundesanstalt für Verkehr, Sicherheitsuntersuchungsstelle des Bundes, nicht auszugsweise wiedergegeben werden.**

## **Kontakt**

Bundesanstalt für Verkehr  
Sicherheitsuntersuchungsstelle des Bundes  
1210 Wien, Trauzlgasse 1  
Fax.: +43/1/71162-659298  
E-Mail: [uus-schiene@bmvit.gv.at](mailto:uus-schiene@bmvit.gv.at)  
Homepage: <http://versa.bmvit.gv.at>

## **Empfänger**

Dieser Untersuchungsbericht ergeht an:

Unternehmen/Stelle
Eisenbahninfrastrukturunternehmen
Dienstleistungsunternehmen
Fahrzeughalter
Personal Eisenbahninfrastrukturunternehmen
Vertretung des Personals
Zulassungsbehörde der Anlage
Oberste Eisenbahnbehörde Bundesministerium für Verkehr, Innovation und Technologie
Nationale Sicherheitsbehörde
Clusterbibliothek

## 1. Zusammenfassung

### 1.1. Beschreibung

Im Zuge der Optimierung der Prozessabläufe beim Vershub in einem Verschiebebahnhof in Österreich (kurz IM-Bf) wurden an den Enden der Richtungsgleise jeweils eine Abrollsicherungsbremse (ASiB) eingebaut. Diese bestehen jeweils aus einer dreiteiligen Gleisbremse, die nur auf eine Fahrschiene wirkt und dadurch eine Bremswirkung nur an einer Radscheibe eines Radsatzes gegeben ist (einseitig wirkende Gleisbremse).

Am 22. August 2012, um 20:07 Uhr, kam es beim Einlaufen eines beladenen Güterwagens in die ASiB eines Gleises zur Entgleisung der beiden Radsätze des vorlaufenden Drehgestells.

### 1.2. Folgen

Es kam zu Sachschäden an der Infrastruktur und den entgleisten Wagen. Es wurden keine Personen getötet oder verletzt.

### 1.3. Ursache

Durch eine zu hohe Bremswirkung der Gleisbremse kam es zu einem „Aufklettern“ der Radsätze.

## 2. Summary

### 2.1. Description

During the optimization process of the shunting operations in a marshalling yard in Austria (short IM-Bf), at the ends of the sorting sidings, safety-stopping-brakes (ASiB) were installed. Each consisting of a three-part rail brake beam, these act on one rail and thereby a braking action gives only to one wheel disk of a wheel set (on-sided track brake).

On August 22<sup>nd</sup>, 2012, at 20:07 hrs, during the entry of a loaded wagon in the ASiB on a track, a derailment of the two wheel sets of the leading bogie occurred.

### 2.2. Consequences

There was a material damage to the infrastructure and the derailed wagons. People were not injured or killed.

### 2.3. Cause

Due to excessive braking effect of the rail brake, the wheelsets climb on.

### 3. Allgemeine Angaben

#### 3.1. Zeitpunkt

Mittwoch, 22. August 2012, um 20:07 Uhr

#### 3.2. Örtlichkeit

- Infrastruktur des IM (IM-Bf)

#### 3.3. Witterung, Sichtverhältnisse

Bedeckt + 20 °C, keine witterungsbedingte Einschränkung der Sichtverhältnisse.

#### 3.4. Behördenzuständigkeit

Die zuständige Eisenbahnbehörde ist die Oberste Eisenbahnbehörde im Bundesministerium für Verkehr, Innovation und Technologie.

#### 3.5. Örtliche Verhältnisse

Der IM-Bf befindet sich im km 209,488 neben der in diesem Streckenabschnitt zweigleisigen, elektrisch betriebenen Strecke Wien – Staatsgrenze nächst Spielfeld-Straß (Sentilj – SI).

Die Oberleitung wird mit einer Nennspannung von 15 kV und einer Frequenz von 16,7 Hz betrieben.

Die Betriebsabwicklung erfolgt gemäß den Bestimmungen und Vorgaben der Regelwerke des IM.

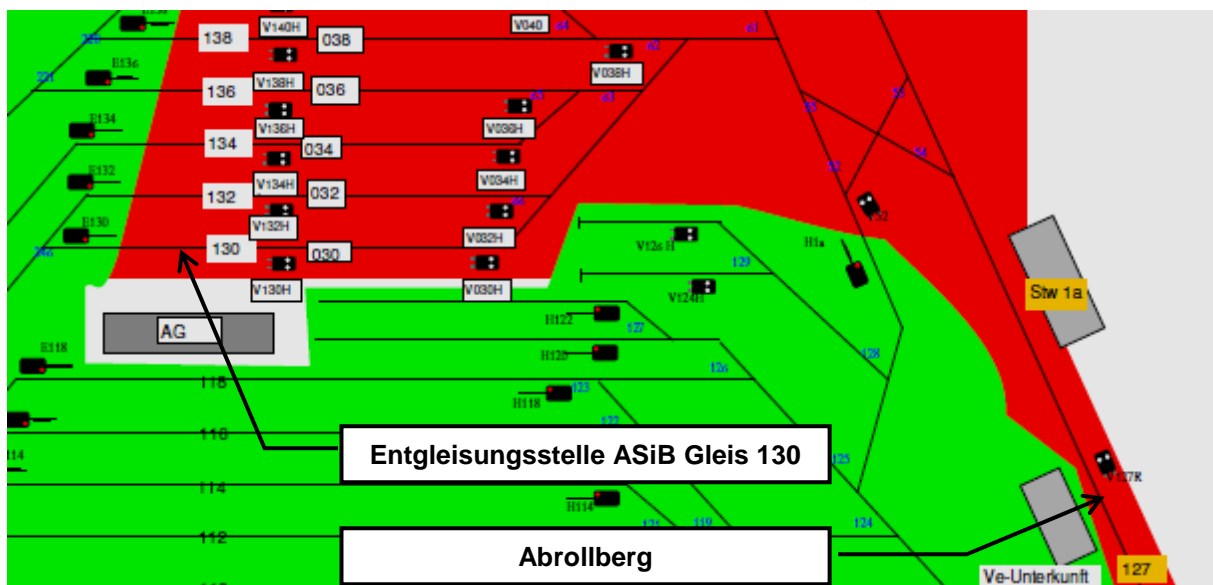


Abbildung 1 Auszug aus Lageplanskizze IM-Bf (Quelle IM)



Die sicherungstechnische Ausrüstung der Abrollanlage mit Laufzielbremsung (ASiB) im IM-Bf besteht – schematisch dargestellt – aus folgenden Teilsystemen:

- Ablaufsichtstation;
- Laufwegsteuerung;
- Bremsensteuerungen;
- Kommunikationsrechner;
- Schnittstellen zu anderen Systemen (z. B. Dispositionssystem, Nachbarstellwerke);
- Unterstützende Systeme (z. B. Instandhaltungssichtstation, Wartungsserver).

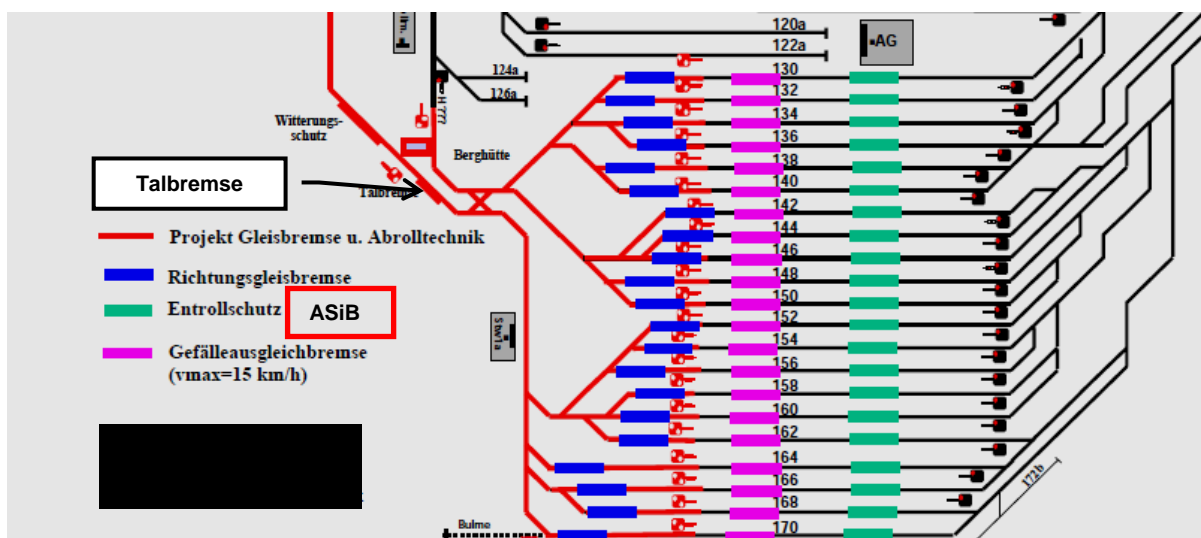


Abbildung 2 Darstellung der Abrollanlage im IM-Bf / Ansicht um 180° gedreht (Quelle IM)

Der mechanische Teil der Außenanlage besteht aus folgenden Funktionseinrichtungen:

Die Talbremse ist eine vierteilige zweiseitig wirkende Gleisbremse (wirkt auf beide Radscheiben eines Radsatzes).

Die Richtungsgleisbremsen bestehen jeweils aus einer dreiteiligen einseitig wirkenden Gleisbremse (wirkt auf eine Radscheibe eines Radsatzes).

Die Gefälleausgleichbremsen bestehen aus Gruppen von versenkbaren Retarderbremsen der Bauart „Dowty“ jeweils zwischen Richtungsgleisbremse und ASiB.

Der Entrollschutz durch die ASiB erfolgt jeweils durch eine dreiteilige einseitig wirkende Gleisbremse (wirkt auf eine Radscheibe eines Radsatzes).



Abbildung 3 Talbremse im IM-Bf (Quelle SUB)



Abbildung 4 Richtungsgleisbremse im IM-Bf (Quelle SUB)



**Abbildung 5** Gefälleausgleichsbremse – versenkbare Retarderbremsen im IM-Bf (Quelle SUB)

**Abbildung 6** Gefälleausgleichsbremse – Detail Retarderbremse Bauart „Dowty“ (Quelle SUB)





Abbildung 7 Entrollschutz durch ASiB (Quelle SUB)

### 3.6. Beteiligte Fahrten

Verschubteil	
Fahrt	Verschub / Abrollfahrt
Fahrtverlauf	Abrollberg in Richtungsgleis
Güterwagen	Gattung Rnoos-zu, beladen mit Rundholz
Gesamtgewicht (Masse gemäß Maß- und Eichgesetz)	86,75 t
Gesamtlänge, Gesamtzuglänge	22,8 m
Bremsung	ortsfeste Bremsanlage
Einstellungsregister	Eintragung vorhanden

Abbildung 8 Beteiligte Fahrt (Quelle IM)

### **3.7. Zulässige Geschwindigkeiten**

Die Bremsensteuerungen steuern und überwachen die Bremsen der Anlage. Mit Hilfe der Bremsen werden die Ablaufgeschwindigkeiten der Wagen(gruppen) so geregelt, dass diese im Richtungsgleis möglichst „kuppelreif“ auflaufen bzw. zum Stillstand kommen.

Durch die Gefälleausgleichsbremsen werden die Geschwindigkeiten beim Abrollen vor dem Erreichen der ASiB auf maximal 1,7 m/s (ca. 6,1 km/h) begrenzt.

## **4. Sachverhaltsdarstellung, Befundaufnahme**

### **4.1. Beschreibung**

Mittwoch, 22. August 2012 wurde am Rollberg im IM-Bf ein Wagen der Gattung Rnoos-uz, Gesamtmasse 86,75 t, beladen mit Rundholz abgerollt. Beim Einlaufen des Wagens in die ASiB entgleiste dieser mit beiden Radsätzen des vorlaufenden Drehgestells durch Hochsteigen im Bereich der einseitig wirkenden Gleisbremse.



Abbildung 9 Entgleisungsspuren auf ASiB (Quelle IM)

Diese Entgleisung war ein Teil einer Serie von Entgleisungen seit 15. August 2011 bei den neu errichteten ASiB.

Ereignis- datum	Ereignis- zeit	Auslöser / Bemerkung
16.06.2011	16:25	1 Wagen entgleist; Ursache ASiB falsche Stellung Richtungsgleisbremse
30.08.2011	15:52	Beim Abrollen wurde 1 Wagen auf [REDACTED] von der Bremsanlage ASiB hochgehoben, wodurch die nördliche Achse des leeren 2-achs Wagen nicht mehr auf dem Gleis steht; Technische Problem an ASiB Anlage
06.09.2011	13:40	3 Wagen abgerollt, dabei wurde beim mittleren 2-ax leere Wagen die vorlaufende Achse auf der Gleisbremsanlage hochgehoben; Fehlfunktion der neuartigen Gleisbremsanlage der [REDACTED]
14.09.2011	14:25	Wagen auf der automatischen Gleisbremse (ASiB) entgleist; Automatische Gleisbremse falsch justiert
19.09.2011	04:05	Bei Abrollbetrieb wurde der 2achsige leere Wagen von der ASiB mit der nachlaufenden Achse hochgedrückt; Technisches Gebrechen der Gleisbremse
25.10.2011	20:15	Wagen durch ASiB hochgedrückt; Technischer Mangel an ASiB
28.11.2011	22:30	1 Wagen mit südlichster Achse auf ASiB hochgedrückt
29.11.2011	19:45	Beim Abbremsen des Wagens wurde dieser durch die ASiB hochgedrückt; Technischer Defekt an ASiB

Abbildung 10 Gemeldete Vorfälle auf ASiB – 2011 (Quelle IM)

Ereignis- datum	Ereignis- zeit	Auslöser / Bemerkung
06.03.2012	03:00	ASiB drückt leeren Wagen in die Höhe
03.04.2012	13:04	Übersteigen der ASiB durch einen Wagen
04.04.2012	15:30	Übersteigen der ASiB durch einen Wagen; ASiB zu fest eingestellt
11.04.2012	19:10	2 leere Güterwagen auf der Gleisbremse ASiB entgleist; 1 Radsatz wurde dabei auf der ASiB hochgedrückt - 3 Radsätze blieben auf der ASiB stehen; technischer Defekt ASiB Gleisbremse
29.05.2012	04:30	1 Wagen auf ASiB hochgedrückt; Wagen entgleist mit nördlichen Drehgestell auf der ASiB
04.07.2012	11:52	2 beladene Kesselwagen auf ASiB entgleist; Beim Abrollvorgang ins Gleis [ ] wurden beim Wg [ ] das nördliche Drehgestell und beim folgenden Wagen das südliche Drehgestell von der ASiB hochgedrückt
31.07.2012	02:02	Güterwagen auf ASiB durchgedrückt u. entgleist; Technischer Fehler bei der ASiB
06.08.2012	02:45	1 Wg auf der Gleisbremse ASiB entgleist; Wagen wurde hochgedrückt
09.08.2012	09:05	1 beladener Wg durch ASiB hochgedrückt; Technische Störung bei Gleisbremse
15.08.2012	00:17	1 Güterwagen auf der Gleisbremse ASiB entgleist; Technische Störung
17.08.2012	06:55	Beladener Wagen auf ASiB entgleist; Technische Störung
17.08.2012	06:26	Beladener Wg auf ASiB entgleist; Technische Störung
22.08.2012	20:07	Entgleisung eines beladenen Wagens durch ASiB; beim Abrollen in Gleis [ ] wurde beim beladenen Holzwagen [ ] das südliche Drehgestell durch die ASiB hochgedrückt
03.09.2012	22:05	Beim Abrollen in Gleis 158 wurde der mit Papier beladene Wagen [ ] in der ASiB hochgedrückt.

Abbildung 11 Gemeldete Vorfälle auf ASiB – 2012 (Quelle IM)

## 5. Folgen

### 5.1. Verletzte Personen

Keine.

### 5.2. Sachschäden an Infrastruktur

Geringe Sachschäden an der ASiB.

### 5.3. Sachschäden an Fahrzeugen und Ladegut

Am entgleisten Wagen wurde Sicherheitschecks 1 bis 3 durchgeführt. Die entgleisten Radsätze wurden getauscht und einer Aufarbeitung zugeführt.

Anmerkung SUB: Die Durchführung der Sicherheitschecks erfolgt gemäß einem internen Regelwerk des RU/DU und umfasst:

Sicherheitscheck 1 – komplette Radsatzinspektion

Sicherheitscheck 2 – Vermessung des Untergestells

Sicherheitscheck 3 – Überprüfung des Laufwerks einschließlich der Federung

### 5.4. Schäden an Umwelt

Keine.

### 5.5. Summe der Sachschäden

Der Sachschaden wurde mit ca. € 5 500,- bewertet.

### 5.6. Betriebsbehinderungen

Gleissperre vom 22. August 2012, 20:07 Uhr bis 23. August 2012, 09:48 Uhr.

## 6. Beteiligte, Auftragnehmer und Zeugen

- Eisenbahninfrastrukturunternehmen einschließlich Personal
- Fahrzeughalter
- Dienstleistungsunternehmen



## 7. Aussagen / Beweismittel / Auswertungsergebnisse

### 7.1. Zerlegeauftrag für Zug mit entgleistem Wagen

22-08-12 08:30

ZERLEGEAUFTRAG  
für Zug

Summe  
Fz bel leer LuSp(m) Gg Ax b Ax l  
10 1 9 187 268 4 30

lfd Nr	Gr nr	Fz-Nummer	A-Zug	T Ziel	Be Gl	Be A	RRpc	Gg	Bg	H a	Ve	R e	Sond e	Ax zeich b	LuP l	IR	V max	Bestbf	Empf	UBH	
1	1			T	140	9	72113	22	28	B					4	139	60	120			
2				L	140	9	72113	21	21	B					4	139	71	120			
3	2			T	148		72011	25	25	B					4	239	165	100			
4				L	148		72011	27	31						4	232	159	100			
5	3			T	152		81402	13	13	B					2	139	80	100			
6				L	152		81402	13	13	B					2	139	80	100			
7					152		81402	13	13	B					2	139	80	100			
8	4			T	130		72101	31	59	B					4	228	158	120			N
9	5			T	148		72011	27	31						4	232	159	120			
10				L	148		72011	26	26						4	239	164	120			

Abbildung 12 Auszug aus Zerlegeauftrag (Quelle IM)

Aus dem Zerlegeauftrag ist ersichtlich, dass der Wagen einzeln abgerollt wurde.

### 7.2. Gesetzliche Regelungen für die Errichtung der Anlage

Gemäß den Bestimmungen des § 36 EisbG 1957 erfolgte die Errichtung der Anlage als genehmigungsfreies Vorhaben unter Zugrundelegung der Vorgaben der VgEV. Die Bestimmungen des § 36 EisbG 1957 sehen darüber hinaus vor, dass gemäß § 40 EisbG 1957 eine in einem Verzeichnis des BMVIT geführte Person (kurz „§ 40-Person“) die ordnungsgemäße Ausführung genehmigungsfreier Bauvorhaben bestätigen muss. Das Eisenbahnunternehmen hat über die Durchführung genehmigungsfreier Bauvorhaben Aufzeichnungen zu führen, aus denen auch das Vorliegen der Voraussetzungen für genehmigungsfreie Bauvorhaben ersichtlich sein muss.

### 7.3. Zulassung der Gleisbremse in Deutschland

Die Gleisbremse gleicher Bauart wurde durch das EBA für eine Verwendung in Deutschland zugelassen. Eine Kopie der Genehmigung liegt der SUB vor.

In der Genehmigung wird ausgeführt, dass durch ein Gutachten einer anerkannten Sachverständigenorganisation die Sicherheit bei einem Einsatz dieses Bremssystems nachzuweisen ist. Eine Kopie dieses Gutachten liegt der SUB vor.

## **7.4. Gutachten [2] zu einer Gleisbremse in Deutschland (auszugsweise)**

Zitat:

„Es war die Sicherheit der einseitigen Gleisbremse [REDACTED] nachzuweisen bezüglich:

- Steuerung
- ausreichender Bremsleistung
- Arbeitsschutz
- Umweltschutz usw.

Es wurde von einem Wagenkollektiv, mit Ausnahme der höheren Radsatzlast von 25 t, entsprechend der Ablaufanlagen der [REDACTED] ausgegangen.

Bremsarbeit der Gleisbremse:

Um Wagen mit zwei Radsätzen und Wagen mit zwei Drehgestellen mit je zwei oder drei Radsätzen und einer Radsatzlast von 25 t mit der Gleisbremse auf  $V = 1,5 \text{ m/s}$  abzubremsen, muss die Gleisbremse bis zu  $W_B = 541 \text{ kJ}$  Bremsarbeit pro Radsatz betragen.

Für eine Bremsung bis zum Stillstand ist eine Bremsarbeit  $W_B \geq 570 \text{ kJ}$  erforderlich.

Die Bremsarbeit wird beeinflusst durch den Reibbeiwert, Rollfaktor und die Anpresskraft der Bremsbalken an den Rädern.

Die maximale Anpresskraft der Bremsbalken muss derart begrenzt werden, dass an den Rädern, infolge unzulässiger thermischer Belastung keine Gefügeveränderung stattfindet. Diese Bedingung wird erfüllt wenn, die Höhe der Bremsfläche des Bremsbalkens  $\geq 50 \text{ mm}$  und die Anpresskraft pro Rad  $\leq 250 \text{ kN}$  betragen.

Seitens des Herstellers wurde für die einseitige Gleisbremse mit 170 kN Federpaketen folgende Angaben zur Bremsarbeit erstellt:

- Wagen mit zwei Radsätzen      780 kJ
- Wagen mit zwei Drehgestellen mit je zwei Radsätzen      667 kJ
- Wagen mit zwei Drehgestellen mit je drei Radsätzen      527 kJ

Zur Abbremsung bis zum Stillstand von Wagen mit zwei Drehgestellen mit je drei Radsätzen und einer Radsatzlast von 25 t muss die Bremsarbeit bei der gegenständlichen Bremse auf  $W_B \geq 570 \text{ kJ}$  erhöht werden.

## **7.5. Erklärung der § 40-Person (auszugsweise)**

Am 10. September 2011 wurde die Erklärung der § 40-Person vom 7. August 2011 durch nachstehende, auszugsweise wiedergegebene Erklärung ersetzt.

Zitat:

*„Seit der Inbetriebnahme wurde die Anlage beobachtet und es wurden Änderungen kleineren Umfangs im kurzen Wege in Absprache mit Person gem. § 40 EisbG 1957 in die Anlage eingebracht. Auf Grund der betrieblichen Erfahrungen, vor allem mit der Abrollsicherungsbremse, und der mittlerweile durchgeführten Änderungen ist eine neuerliche § 40 Erklärung als Rechtsadäquat zur Bauartgenehmigung notwendig.*

*Es ist demnach zu prüfen, ob das System und die Projektierung des gegenständliche Projekts unter Zugrundlegung der vorgelegten Pläne und Unterlagen in sicherungstechnischer Hinsicht vom eisenbahnfachlichen Standpunkt analog § 31 und § 34a des Eisenbahngesetzes 1957 idGF. zur Ausführung geeignet ist.*

### **Vorschreibungen aus der Begutachtung**

- *Gefälleausgleichsbremsen sind nur für Zug- oder Verschubfahrten abzusenken und nach Beendigung der Fahrten wieder in Bremsstellung zu bringen.*
- *Sollten Gefälleausgleichsbremsen die abgesenkte Lage nicht erreichen, so sind Verschubfahrten nur mit maximal 20 km/h zulässig, wobei maximal 120 Achsen diese Bremse befahren dürfen. Danach ist eine Kühlpause ohne Befahrung von mindestens 10 min einzuhalten.*
- *Abrollsicherungsbremse:*
  - *Die Abrollsicherungsbremsen sind ein vollwertiges Sicherungsmittel zum Sichern stillstehender Fahrzeuge (gem. BV) in den Richtungsgleisen. Bis zur Optimierung der Abrollsicherungsbremsen (ASiB) sind aber jedenfalls 2 Hemmschuhe nach der ASiB zu legen.*
  - *Bis zur endgültigen Freigabe des Verfahrens zum Abhemmen der rollenden Wagen in den Richtungsgleisen durch die Abrollsicherungsbremse (ASiB) ist ein Entrollen von Wagen durch vorbereitendes Auflegen mind. eines Hemmschuhs hinter der ASiB zu verhindern. Wird im Zuge eines Abrollvorgangs eine Wagengruppe durch die Abrollsicherungsbremse gedrückt (Meldung am xxxxx), so darf der Abrollvorgang nur dann fortgesetzt werden, wenn*
    - *der vorgeschrieben Hemmschuh hinter der Abrollsicherungsbremse aufgelegt ist und*
    - *soferne sich noch Wagen im abzurollenden Zug für dieses Gleis befinden,*
      - *keine Fahrten im ESTW im ESTW IM-Bf. von oder in die Richtungsgleise stattfinden und keine Fahrstraßen von oder in die Richtungsgleise eingestellt sind*
      - *oder*
      - *die ersten 3 Wagen im Richtungsgleis auf Seiten der ASiB gekuppelt sind.*

- Wird im Zuge eines Abrollvorgangs eine Wagengruppe durch die Abrollsicherungsbremse gedrückt, so ist der Vorfall unter Angabe der Wagen im Gleis und der die Bewegung auslösenden Wagengruppe an das Service zu melden.
- Klettergrenzen der ASiB - Bremse: Bedingt durch das neue Verfahren des Bremsens auf Stillstand gehört die Klettergrenze empirisch ermittelt, wobei die Annäherung an die Klettergrenze derart zu erfolgen hat, dass ein Aufklettern von Wagen vermieden wird.
- Bremsrillenbreite: Die Seitens der Firma in den Prüfunterlagen angeführte Mindestbremsrillenbreite von 190 mm entspricht nicht den Angaben im Betriebshandbuch.

### **Vorschreibungen Arbeitnehmerschutz**

- Gemäß UIC Kodex 505-4 (Mindestmaß Grenzlage für die Außenseite des Rades zur tatsächlichen Radreifeninnenseite bei Spurweite 1435 = 188 mm) und der maximalen Befahrungsgeschwindigkeit von 40 km/h nur mit Verschubfahrten kann damit aber zur Zeit das Auslangen gefunden werden. Dieser Punkt ist mit der Lieferindustrie binnen 6 Monaten zu behandeln und entsprechende Maßnahmen wenn notwendig zu setzen.
- Spurweite: Die laut Firma maximal zulässige Toleranz der Spurweite von 1435 +15 mm ist in die Unterhaltsunterlagen des IM verbindlich aufzunehmen. Gleiches gilt für die gegenüber der sonstigen IM – Gleisen eingeschränkten Höhenabnutzung.
- Die Gleisbremsen dürfen aus lärmtechnischen Gründen nur mit segmentierten lärmarmen Bremsträgern betrieben werden.
- Das Betreten der Gleisbremsenanlage ist während des Ablaufbetriebes im Bereich des Betriebsgleises zu verbieten. Die Gleisbremsenanlage darf nur für die Wartung und Instandhaltung sowie im Bereich des Betriebsgleises nur nach Einstellung des Ablaufbetriebes betreten werden.
- Im Bereich der Balkengleisbremsen haben sich keine Personen außer solchen, die Wartungsarbeiten durchführen, aufzuhalten.
- Gleise, in denen Balkengleisbremsen installiert sind, dürfen nur von der Seite zu Arbeiten im Gleis wie z.B. Kuppeln betreten werden, an der keine Bremsen montiert sind.
- Risikobetrachtung der Bremsen: Punkte, die mit dem Vermerk „in der Betriebsanleitung aufgenommen“ erledigt sind, sind auch in der Betriebsanleitung aufzunehmen. Es sind Verweise auf österreichische Normen und Gesetze anzuführen. Dieser Punkt ist binnen 3 Monaten zu erledigen und eine evt. Nachschulung des Personals durchzuführen.

### **Befund**

Die vorgelegten Gutachten sind in sich schlüssig und nachvollziehbar. Gegen den Einsatz des Ablaufstellwerks, Stellwerk der Fa. [REDACTED] inkl. Bremsen Fa. [REDACTED] im IM-Bf besteht bei Einhaltung der o.a. Vorschreibung kein Einwand. Das Stellwerk inkl. der Bremsen erfüllt die Anforderungen einer Anlage gemäß AK4 der [REDACTED] und damit einem Stellwerk mit SIL-Level 2.“

## 7.6. Maßnahmen zur Verhinderung von Entgleisungen (auszugsweise)

Zitat (Quelle IM):

„Nach der ersten Optimierungsphase der Bremsstufenzuordnung der ASiB mit 30. November 2011 traten über 3 Monate keine Probleme auf, ein am 6. März 2012 aufgestiegener Wagen wurde auf Grund dessen, dass danach wieder ein Monat kein Ereignis war, einer möglichen Überwalzung des Radreifens zugeordnet.

Mit dem massiven Auftreten von aufkletternden Radsätzen Ende Juli und August 2012 wurden die Bremsstufen - Gewichtsanpassung dreimal korrigiert.

Im Zuge des Softwaretausches wurde am 11. September 2012 das Bremsniveau der ASiB abgeändert. Die Klettergrenze für schwere Wagen wurde reduziert. Somit sollte erreicht werden, dass es zu weniger aufkletternden Waagen kommt“.

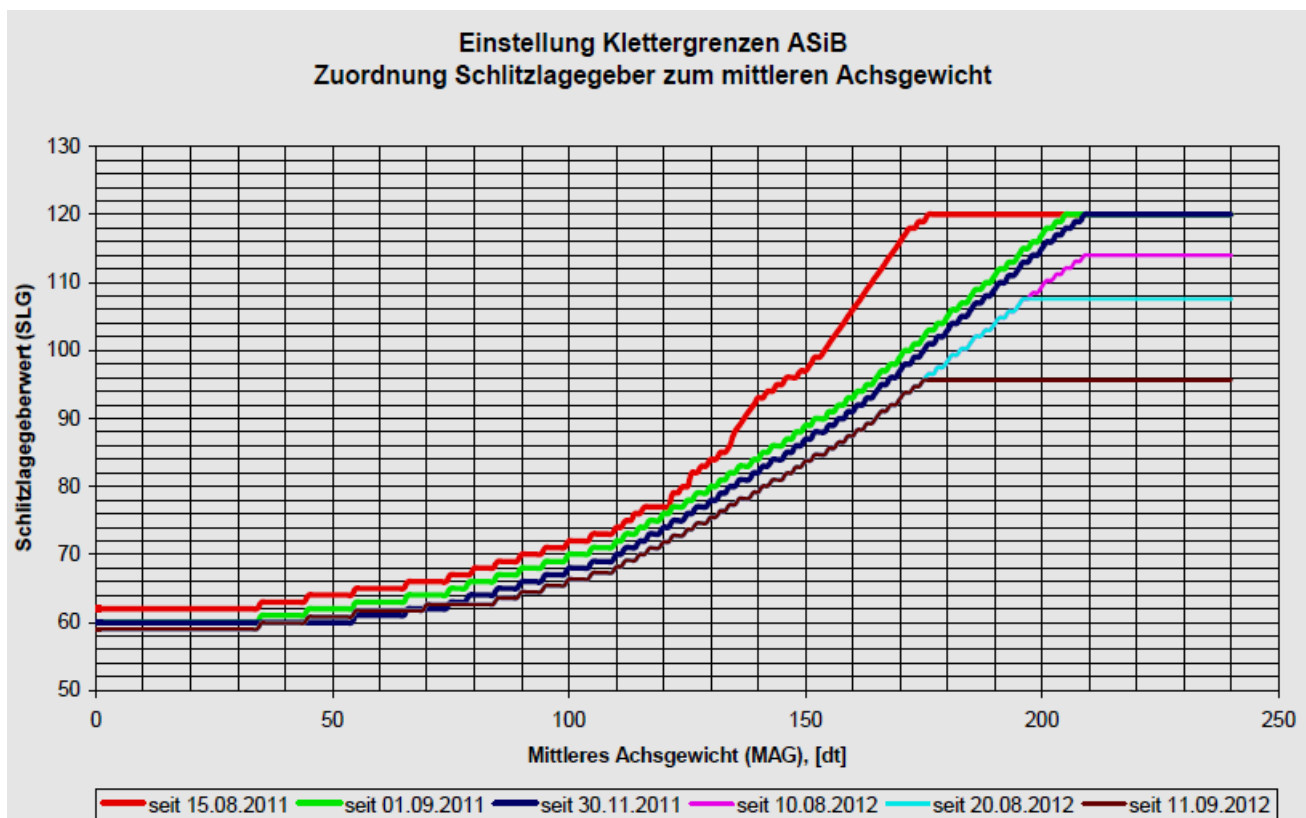


Abbildung 13 Anpassung der Bremsstufen – Gewichtsanpassung (Quelle IM)

Bremsstufen	(Schlitz-) Lagegeberwert	Kolbenhub [mm]	Federpaketkraft [kN]
9	59	89	66
10	66	99	81
11	74	111	97
12	83	124	115
13	95	142	136
14	106	159	156
15	120	180	174

Abbildung 14 Zuordnung Bremsstufen vom 11. September 2012 (Quelle IM)

Die Bremsstufen 14 und 15 werden seit 12. September 2012 nicht mehr verwendet.

## 7.7. Entgleisung durch eine überwalzte Radlauffläche



Abbildung 15 Entgleisungsspuren durch eine überwalzte Radlauffläche (Quelle IM)

Gemäß AVV, Anlage 9, Anhang 1, Punkt 1.3 ist festgelegt, dass Überwalzungen nicht gestattet und solche Fahrzeuge auszusetzen sind.

1.3.1	Breite $B > 140 \text{ mm}, < 133 \text{ mm}$ <ul style="list-style-type: none"><li>• Vorhandensein einer Überwalzung <math>S</math></li></ul>	Aussetzen
-------	--	-----------

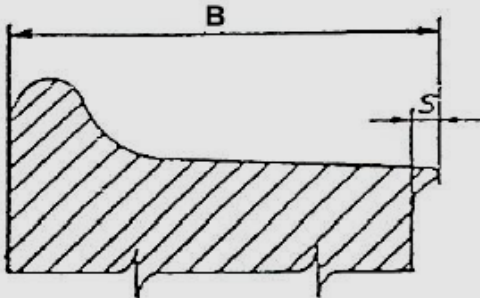


Abbildung 16 Auszug AVV, Anlage 9, Anhang 1, Punkt 1.3 (Quelle SUB)

Zitat EN 13103 Punkt 6.2.2.3 Überwalzungen:

Der zulässige Höchstwert für Überwalzungen ist 5 mm.

## 7.8. Beanspruchung der Radscheiben

Zitat EN 13979-1, Punkt 3.3 - Parameter für die mechanische Bewertung (auszugsweise):

Die Anwendung muss definiert werden durch:

- die maximale statische Radsatzlast;
- die Betriebsarten der Fahrzeuge, die mit dem zuzulassenden Rad ausgerüstet werden:
  - Beschreibung der Strecken: Qualität der Gleisgeometrie, Parameter der Bögen, Höchstgeschwindigkeit, usw.;
  - Zeitanteile der Umläufe auf diesen Strecken;
- die Anzahl der Kilometer während der gesamten Lebensdauer des Rades“.

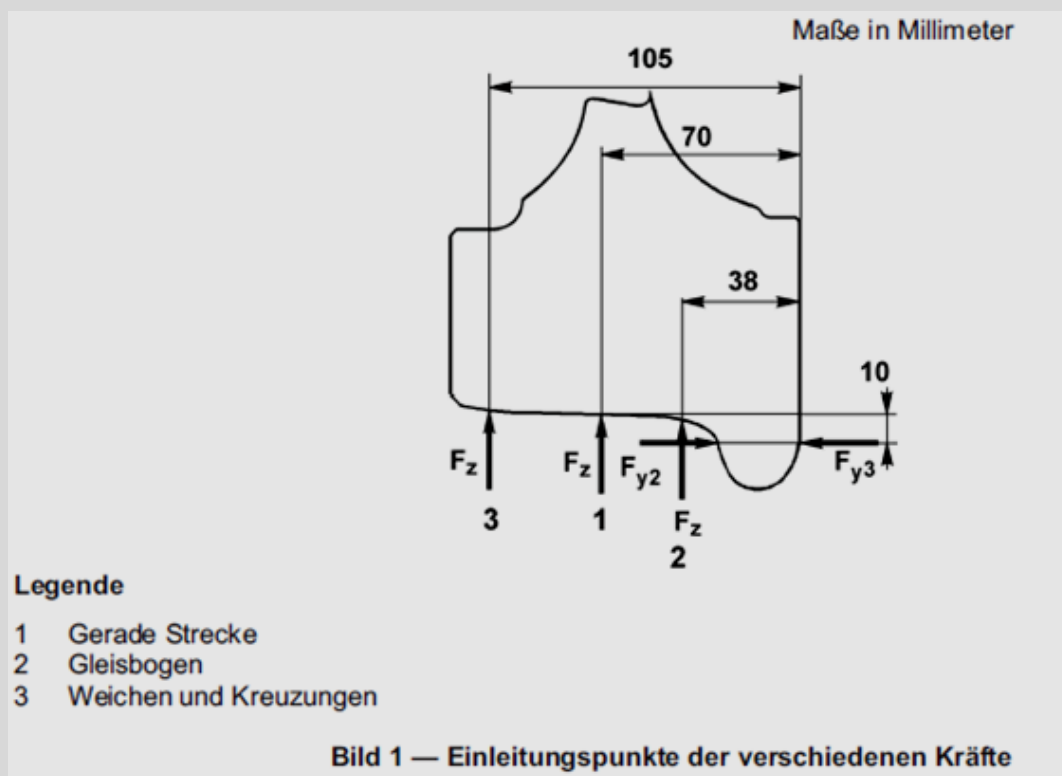
Zitat, EN 13979-1, Punkt 7 - Bewertung des mechanischen Verhaltens, Punkt 7.2.1 – Anzuwendende Kräfte (auszugsweise)

Es sind konventionelle Kräfte zu verwenden. Sie werden berechnet auf Grundlage des Wertes der Kraft  $P$ , der in EN 13103 festgelegt ist. Dies ist die Hälfte der auf die Schiene wirkenden vertikalen Kraft je Radsatz.

Zusätzliche Kräfte sind zu berücksichtigen, wenn in Folge der in 3.3 festgelegten Parameter höhere Kräfte auftreten (z. B. Neigezüge, Gleisbogenparameter, gefrorenes Gleisbett usw.).

- Fall 1: gerade Strecke (radsatzmittig im Gleis)  
 $F_z = 1,25 P$   
 $F_{y1} = 0$
- Fall 2: Gleisbogen (Spurkranz berührt die Schiene)  
 $F_z = 1,25 P$   
 $F_{y2} = 0,6 P$  für nicht führende Radsätze  
 $F_{y2} = 0,7 P$  für führende Radsätze
- Fall 3: Weichen und Kreuzungen (Spurkranzrückenfläche berührt Radlenker)  
 $F_z = 1,25 P$   
 $F_{y3} = 0,6$   $F_{y2} = 0,36 P$  für nicht führende Radsätze  
 $F_{y3} = 0,6$   $F_{y2} = 0,42 P$  für führende Radsätze

Bild 1 zeigt für den allgemeinen Fall die Einleitungspunkte der verschiedenen Kräfte





## 7.9. Beanspruchung der Radsatzwellen

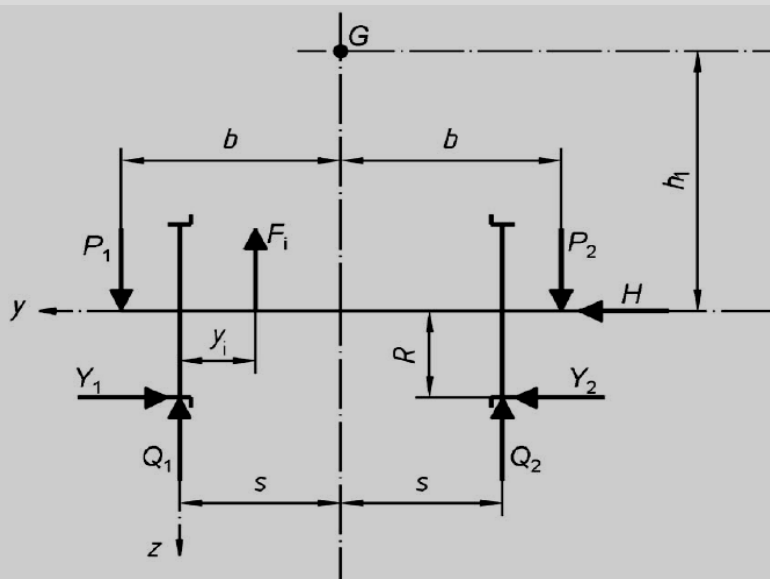
Zitat EN 13103, Punkt 5 – Anzusetzende Kräfte und Momente (auszugsweise):

„Es werden zwei Arten von Kräften berücksichtigt:

- 1) aus bewegten Massen;
- 2) aus Bremsung

Das Biegemoment  $M_x$  in jedem Querschnitt wird aus den Kräften  $P_1$ ,  $P_2$ ,  $Q_1$ ,  $Q_2$ ,  $Y_1$ ,  $Y_2$  und  $F_i$  berechnet, wie in Bild 2 dargestellt. Es stellt den ungünstigsten Lastfall für die Radsatzwelle dar, d. h.:

- 1) unsymmetrische Lastverteilung;
- 2) Die Richtung der Kräfte  $F_i$  aus den unabgefederten Massen wird so gewählt, dass ihr Einfluss auf die
- 3) Biegung zu den Vertikallasten addiert wird;
- 4) der Wert der Kräfte  $F_i$  resultiert aus der Multiplikation der Masse jedes unabgefederten Teils mit 1 g.



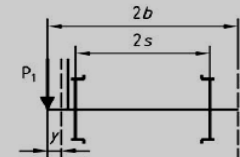
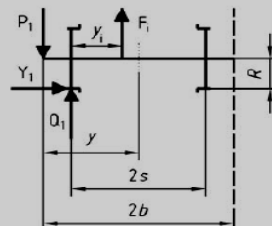

Legende

G Schwerpunkt des Fahrzeuges

Bild 2

Tabelle 4 zeigt die Berechnungsformeln zur Bestimmung von  $M_x$  für jede Zone der Radsatzwelle und die Momentenlinie von  $M_x$  über der Radsatzwelle.

Tabelle 4

Bereich der Radsatzwelle	$M_x^a$
Zwischen Lastebene und Messkreisebene	$M_x = P_{1y}$ 
Zwischen den Messkreisebenen	$M_x = P_{1y} - Q_1(y - b + s) + Y_1 R - \sum_i F_i (y - b + s - y_i)$  <p><math>F_i</math>: Kräfte linksseitig des betrachteten Querschnitts</p>
Momentenlinie $M_x$	

<sup>a</sup> Für nichtsymmetrische Radsatzwellen muss die Berechnung durch wechselweises Anwenden auf die beiden Wellenschenkel ausgeführt werden, um den ungünstigsten Lastfall zu erhalten.

### 5.3 Einflüsse aus dem Bremsen

Bremsen erzeugt Querschnittsmomente, die durch drei Komponenten dargestellt werden können:  $M'_x$ ,  $M'_y$ ,  $M'_z$  (siehe Bild 3).

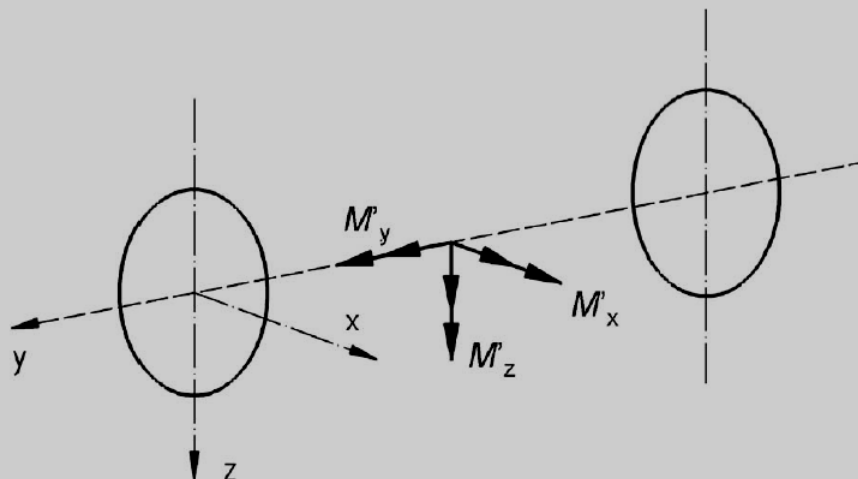


Bild 3

Tabelle 3 zeigt die Werte der Kräfte aus der Masse  $m_1$ .

Die Koeffizienten der Formeln gelten für Radsatzwellen der Normalspur und klassische Federung. Für stärker abweichende Spurweiten, z. B. Meterspur, oder neue Federsysteme, z. B. gleisbogenabhängige Wagenkastensteuerung müssen andere Werte berücksichtigt werden (siehe Anhänge B und C).

**Tabelle 3**

Alle Radsatzwellen außer führenden Radsätzen <sup>a</sup>	$P_1 = (0,625 + 0,075 h_1 / b) m_1 g$ $P_2 = (0,625 - 0,075 h_1 / b) m_1 g$ $Y_1 = 0,30 m_1 g$ $Y_2 = 0,15 m_1 g$ $H = Y_1 - Y_2 = 0,15 m_1 g$
Radsatzwellen von führenden Radsätzen <sup>a</sup>	$P_1 = (0,625 + 0,0875 h_1 / b) m_1 g$ $P_2 = (0,625 - 0,0875 h_1 / b) m_1 g$ $Y_1 = 0,35 m_1 g$ $Y_2 = 0,175 m_1 g$ $H = Y_1 - Y_2 = 0,175 m_1 g$
Für alle Radsatzwellen	$Q_1 = \frac{1}{2s} [P_1(b+s) - P_2(b-s) + (Y_1 - Y_2)R - \sum_i F_i(2s - y_i)]$ $Q_2 = \frac{1}{2s} [P_2(b+s) - P_1(b-s) - (Y_1 - Y_2)R - \sum_i F_i y_i]$
<sup>a</sup> Der führende Radsatz ist der erste Radsatz des führenden Drehgestells eines Fahrzeuges, das als Kopf eines Wendezuges eingesetzt ist. Kann ein Radsatz in beiden Fahrzeugpositionen (führend oder nicht führend) eingesetzt werden, muss er als führender Radsatz berücksichtigt werden.	

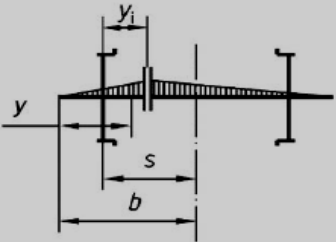
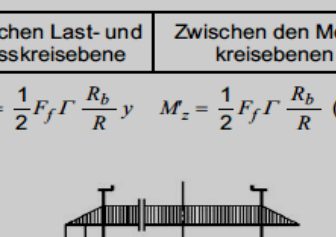
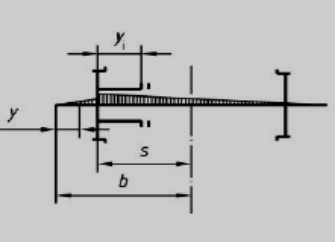
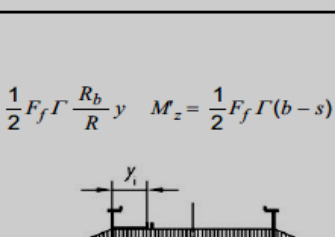
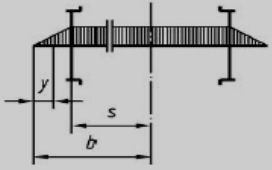
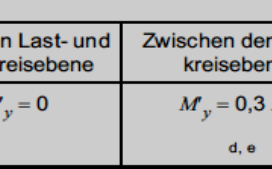
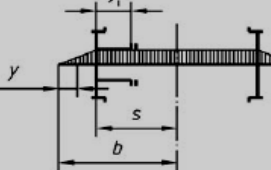
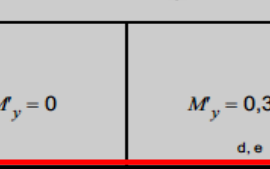
- 1) Das Biegemoment  $M'_x$  wird durch die vertikalen Kräfte in Richtung der z-Achse erzeugt;
- 2) das Biegemoment  $M'_z$  wird durch die horizontalen Kräfte in Richtung der x-Achse erzeugt;
- 3) das Torsionsmoment  $M'_y$ , um die Drehachse (y-Achse) wird von Tangentialkräften an den Rädern hervorgerufen.

Die Komponenten  $M'_x$ ,  $M'_y$  und  $M'_z$  sind in Tabelle 5 für die jeweiligen Bremsarten dargestellt.

Werden verschiedene Bremsbedingungen überlagert, müssen die Werte einer jeden Bremssituation addiert werden.

**ANMERKUNG** Wenn andere Bremsarten verwendet werden, werden die entstehenden Kräfte und Momente nach den gleichen Regeln wie in Tabelle 5 bestimmt. Besondere Aufmerksamkeit sollte dabei der Berechnung des Momentes  $M'_x$  gelten, das direkt zu dem Moment  $M_x$  aus den bewegten Massen zu addieren ist.

Tabelle 5 (3 von 4)

Komponenten $M'_x, M'_z, M'_y$	Angewendete Bremsart			
	Eine Bremssscheibe, montiert auf der Radsatzwelle		Eine Bremssscheibe, montiert auf der Radnabe <sup>f</sup>	
	Zwischen erster Lastebene und Bremssscheibe	Zwischen Brems-scheibe und zweiter Lastebene	Zwischen Last- und Messkreisebene	Zwischen den Messkreisebenen
$M'_x$	$M'_x = F_f \Gamma \frac{(b+s-y_i)}{2b} y$ 	$M'_x = F_f \Gamma \frac{(b-s+y_i)}{2b} (2b-y)$ 	$M'_x = \frac{1}{2} F_f \Gamma y \frac{(b+s-y_i)}{b}$ 	$M'_x = F_f \Gamma \frac{(b-s+y_i)}{2b} (2b-y)$ 
$M'_z$	$M'_z = \frac{1}{2} F_f \Gamma \frac{R_b}{R} y$ 	$M'_z = \frac{1}{2} F_f \Gamma \frac{R_b}{R} (b-s)$ 	$M'_z = \frac{1}{2} F_f \Gamma \frac{R_b}{R} y$ 	$M'_z = \frac{1}{2} F_f \Gamma (b-s) \frac{R_b}{R}$ 
$M'_y$	$M'_y = 0$	$M'_y = 0,3 P R$ d, e	$M'_y = 0$	$M'_y = 0,3 P R$ d, e

<sup>d</sup>  $P'$  ist der durch die zu berücksichtigende Bremsart abzubremsende Anteil der Radlast  $P$ .

<sup>e</sup> Es wird vereinbart, dass das Torsionsmoment zwischen den Messkreisebenen bei einem Wert von  $0,3 P'R$  bestimmt wird. Es enthält das Torsionsmoment aus Bremsung und das Torsionsmoment nach 5.4.

<sup>f</sup> Wenn die Bremssscheibe an der Radscheibe befestigt ist, dann ist  $y_i = 0$ .

Für einen ungebremsten Radsatz errechnet sich das Torsionsmoment  $M_T$  zu 0,2 PR und berücksichtigt damit mögliche Differenzen der Raddurchmesser und den Einfluss des Bogenlaufes. Für einen gebremsten Radsatz sind diese Einflüsse in der Bremswirkung enthalten.

### 5.5 Berechnung des resultierenden Momentes

In jedem Querschnitt werden die maximalen Spannungen aus dem resultierenden Moment  $MR$  nach folgender Gleichung errechnet (siehe nachfolgende Anmerkung):

$$MR = \sqrt{MX^2 + MY^2 + MZ^2}$$

wobei  $MX$ ,  $MY$  und  $MZ$  die Summen der verschiedenen Komponenten aus bewegten Massen und Bremsung sind:

$$MX = M_x + \sum M'_x$$

$$MY = \sum M'_y$$

$$MZ = \sum M'_z$$

ANMERKUNG In einem Punkt auf einer Zylinderoberfläche (ebenso gültig für einen Hohlzylinder) mit einem Durchmesser  $d$  ergeben die Momente  $MX$ ,  $MY$ ,  $MZ$ :

- eine Normalspannung für  $MX$  und  $MZ$  ;
- eine Torsionsspannung für  $MY$  .

Die Normalspannung hat den folgenden Wert (Biegebalken mit Kreisquerschnitt):

$$\sigma_n = \frac{32\sqrt{MX^2 + MZ^2}}{\pi d^3}$$

Die Torsionsspannung hat folgenden Wert (Verdrehung eines Stabes zwischen zwei Kreisquerschnitten):

$$\sigma_t = \frac{16MY}{\pi d^3}$$

Als Ergebnis erhält man die beiden Hauptspannungen  $\sigma_1$  und  $\sigma_2$ :

$$\sigma_1 = \frac{\sigma_n + \sqrt{\sigma_n^2 + 4\sigma_t^2}}{2} \quad \sigma_2 = \frac{\sigma_n - \sqrt{\sigma_n^2 + 4\sigma_t^2}}{2}$$

Für die Berechnung der Beanspruchung der Radsatzwelle bei einer Abbremsung durch auf eine Schiene wirkende Gleisbremsen (Bremsung eines Rades) liegen der SUB keine Gutachten sowie Erklärungen einer § 40-Person vor.

## **7.10. Bescheide, Gutachten und Expertisen zur Beanspruchung der Radsatzwellen**

Antwort des EBA auf eine Anfrage der SUB zur Beanspruchung von Radsätzen bei einer Abbremsung durch eine einseitig wirkende Gleisbremse:

### 1. Grundsätzliches zum Einsatz von Gleisbremsen bei den Eisenbahnen des Bundes (EdB)

Für den Zuständigkeitsbereich des Eisenbahn-Bundesamtes, können wir Ihnen mitteilen, dass es keine Anlagen in Zugbildungseinrichtungen gibt, in denen die Funktion der Spitzensicherung von zu bildenden Güterzügen mit Hilfe von Gleisbremsen übernommen wird. Es werden zur Spitzensicherung versenkbare Prellböcke in Gefällebahnhöfen eingesetzt. In Flachbahnhöfen erfolgt die Spitzensicherung durch Spitzensicherungshemmschuhe, die in Ihrer Lage steuerungstechnisch überwacht werden (Regelfall).

Die Gründe, dass bisher bei der DB AG auf Haltebremsen zur Spitzensicherung verzichtet wurde, sind primär die hohen Investitions- und Instandhaltungskosten.

Bei der [REDACTED] kam es nach unseren Erkenntnissen bisher nicht zu systembedingten Entgleisungen von Güterwagen in den in Rede stehenden einseitigen Gleisbremsen, unabhängig davon, ob sie ausnahmsweise als Tal- oder üblicherweise als Richtungsgleisbremsen eingesetzt werden. Bei der [REDACTED] wurden z.B. 48 TW-4E als Richtungsgleisbremsen im Rangierbahnhof [REDACTED] eingesetzt. Diese wurden in den Jahren 2011 und 2012 in Betrieb genommen. Eine von uns vorgenommene größere Stichprobenkontrolle an den TW-4E (nicht absenkbar), der Instandhaltungsdokumentationen und technischen Zuständen vor Ort, ergab kein funktionsbedingtes Aufklettern der Räder der zu bremsenden Wagen.

Entgleisungen sind hier nicht bekannt, bei der durchgeführten Ortsbesichtigung wurden auch keine Anlaufspuren an den Spurkranzführungen festgestellt.

Die im [REDACTED] eingesetzte ASiB, also TW-3E/4,5 der [REDACTED] sind bei der [REDACTED] nur als Gleisbremsen in zugelassenen Rangierverfahren eingesetzt.

### 2. Welche Belastungen wirken auf einen Radsatz beim Abbremsen auf einer einseitigen Gleisbremse?

Damit es beim Bremsen der Wagen nicht zu unzulässigen Belastungen der Räder kommt, wird die Bremse gemäß dem Stand der Technik über die gesamte wirksame Bremslänge elektronisch gesteuert.

Insbesondere wird die maximale Anpresskraft so begrenzt, dass Gefügeveränderungen infolge unzulässiger thermischer Belastung ausgeschlossen werden können. Diese Bedingung gilt als erfüllt, wenn die Höhe der Bremsfläche min. 5cm und die Anpresskraft (auch bei Handeingriff) max. 250 kN beträgt.

**Abbildung 17 Antwort des EBA (Quelle SUB)**

Die vom EBA genannten Bedingungen (Oberkante der Gleisbremse > 110 mm und Anpresskraft < 150 kN) werden seit dem Softwaretausch am 11. September 2012 bei den eingesetzten ASIB im IM-Bf eingehalten.

[1] Eisenbahntechnische Rundschau ETR Sonderausgabe 2 / Dezember 1953 (Auszug) „Die Problematik der Gleisbremse“

Man erkennt also aus diesem Beispiel mit größten Achslasten, daß auch die Torsionsbeanspruchung, die eine einseitige Gleisbremse in den Radsatz hineinbringt, unbedenklich ist.

Abbildung 18 Erkenntnis aus der Expertise (Quelle SUB)

Die Expertise [1] (siehe Beilage) zum Thema Radsatzbeanspruchung durch Gleisbremsen stammt aus dem Jahr 1953. Ein Vergleich des berechneten Radsatzes zu heute in Österreich verwendeten Radsätzen ist in der Abbildung 20 dargestellt.

Radsatzzelle Bauart	[1] ?	UIC 510-1 Type A	UIC 510-1 Type B	UIC 430-1 Anlage B
Radsatzlast [t]	15	20	22,5	20
Abstand Lastebene – Laufkreisebene [mm]	? (225 ?)	250	250	335
φ Schaft [mm]	155	160	173	173
φ Lagerschenkel [mm]	?	120 - 130	130	130

Abbildung 19 Vergleich Radsätze (Quelle SUB)

## 8. Zusammenfassung der Erkenntnisse

Die Errichtung der Anlage erfolgte als genehmigungsfreies Vorhaben gemäß VgEV und wurde mit einer Erklärung einer § 40-Person in Betrieb genommen. Ähnliche Anlagen werden seit einigen Jahren bereits in Deutschland eingesetzt.

Die Entgleisungen auf den ASiB wurden durch aufkletternde Radsätze in der Gleisbremse durch zu hohe Bremsstufen (Gewichtsanpassung) oder durch Überwalzung der Radlauffläche verursacht (Eine nicht regelkonform überwalzte Radlauffläche entsteht im Betrieb).

Für die Beanspruchung der Radscheiben durch Gleisbremsen ist gemäß EN 13979-1 kein Berechnungsmodell festgelegt.

Für die Berechnung der Beanspruchung der Radsatzwelle bei einer Abbremsung durch einseitig wirkende Gleisbremsen (Bremsung eines Rades) liegen der SUB keine Gutachten sowie Erklärungen einer § 40-Person vor.

Die genannten Bedingungen (Oberkante der Gleisbremse > 110 mm und Anpresskraft < 150 kN) werden seit dem Softwaretausch am 11. September 2012 bei den eingesetzten ASiB im IM-Bf eingehalten.

## 9. Maßnahmen

Es wurden Optimierungsarbeiten an der ASiB (Softwaretausch) durch den Hersteller und den Betreiber vom 10. bis 12. September 2012 durchgeführt (siehe Punkt 7.7).

## 10. Sonstige, nicht unfallkausale Unregelmäßigkeiten und Besonderheiten

Durch die Anordnung der Bremsprüfständer (zumeist einer für zwei Gleise) sind Schlauchlängen bis zu 70 m erforderlich. Diese bilden eine Stolpergefahr auf den Verschieberbahnsteigen für die dort tätigen Mitarbeiter. Weiteres sind diese Schläuche hinderlich beim Winterdienst.

Zitat Verfügung BMASK-755.814/0003-VII/A/VAI/11/2012 vom 7. November 2012 (auszugsweise):

### ***Projektkonforme Situierung der Bremsprobeständer.***

*Gemäß § 9 Abs. 1 Arbeitsinspektionsgesetz (ArBIG) wird der Auftrag erteilt, die festgestellten Übertretungen unverzüglich zu beseitigen und den den Rechtsvorschriften entsprechenden Ursache Zustand herzustellen.*



## 11. Ursache

Ursache der Entgleisung war ein aufkletternder Radsatz in der Gleisbremse, ausgelöst durch eine zu hohe Bremsstufe.

## 12. Berücksichtigte Stellungnahmen

Siehe Beilage.

## 13. Sicherheitsempfehlungen

laufende Jahresnummer	Sicherheitsempfehlungen	ergeht an
<b>A-2013/050</b>	Überprüfung, ob eine entsprechende Expertise zur Beanspruchung von Radsätzen durch eine einseitig wirkende Gleisbremse erstellt werden muss. <i>Begründung: Für die Berechnung der Beanspruchung der Radsatzwelle bei einer Abbremsung durch eine einseitig wirkende Gleisbremse (Bremsung eines Rades) liegen keine Gutachten sowie Erklärungen einer § 40-Person vor.</i>	<b>NSA</b>
<b>A-2013/051</b>	Überprüfung, ob die EN 13103 zur Berechnung der Beanspruchung von Radsatzwellen auf einer einseitig wirkenden Gleisbremse ausreichend ist. <i>Anmerkung: Gemäß EN 13103 wurde vereinbart, dass das Torsionsmoment zwischen den Messkreisebenen bei einem Wert von 0,3 P'R bestimmt wird.</i>	<b>NSA</b>
<b>A-2013/052</b>	Überprüfung, ob für die Beanspruchung von Radscheiben durch Gleisbremsen, die EN 13979-1 ausreichend ist. <i>Anmerkung: Für die Beanspruchung von Radscheiben durch Gleisbremsen ist kein Berechnungsmodell bekannt.</i>	<b>NSA</b>
<b>A-2013/053</b>	Sicherstellung, dass Wagen mit Radsätzen, die eine nicht regelkonform überwalzte Radlauffläche aufweisen, nicht in der Abrollanlage behandelt werden. <i>Anmerkung: Auf Grund der übermittelten Bilder kann davon ausgegangen werden, dass zumindest bei einem Fall eine nicht regelkonform überwalzte Radlauffläche als Ursache für die Entgleisung anzusehen ist.</i>	<b>IM</b>

laufende Jahresnummer	Sicherheitsempfehlungen	ergeht an
A-2013/054	Überprüfung, ob der zulässige Höchstwert für Überwälzungen mit 5 mm gemäß EN 13103 Punkt 6.2.2.3 zulässig ist. <i>Anmerkung: Werte des AVV in die EN übernehmen.</i>	NSA

Wien, 2. September 2013

Bundesanstalt für Verkehr  
Sicherheitsuntersuchungsstelle des Bundes

*Der gegenständliche Untersuchungsbericht gemäß § 15 UUG 2005 wurde vom Leiter der Sicherheitsuntersuchungsstelle des Bundes nach Abschluss des Stellungnahmeverfahrens gemäß § 14 UUG 2005 genehmigt.*

Beilagen: Literatur  
Stellungnahmen

## Beilage – Literatur

[1] Eisenbahntechnische Rundschau ETR Sonderausgabe 2 / Dezember 1953 (Auszug) „Die Problematik der Gleisbremse“

### 6.4. Radsatzverdrehungsbeanspruchung in Gleisbremsen

Bei zweiseitig angelegten Gleisbremsen (vgl. Abschnitt 5.1., Punkt 3) kommen Verdrehungsbeanspruchungen in der Radsatzachswelle nur durch unterschiedliche Bremswirkung an den beiden Radscheiben eines Radsatzes zustande, etwa durch Unterschiedlichkeit des Reibwertes  $\mu$ . Bei der vollkommenen Symmetrie der Kraftverhältnisse, wie sie konstruktiv gegeben ist, gibt es in der Hauptcharakteristik keine Verdrehungsspannung in der Achswelle.

Es befinden sich aber bereits einseitige Gleisbremsen im Betriebe, d. h. solche mit zwei Bremsbalken nur an

einer Fahrschiene. Die auf der anderen Fahrschiene rollenden Räder werden von keinem Bremskonstruktionsteil berührt. Beide Räder eines Radsatzes tragen die gleiche Last  $Q$ , wodurch sie in der Lage sind, am Schienenkopf je eine Bremskraft bis zur Größe von  $\mu_b \cdot Q$  abzugeben, wenn  $\mu_b$  der Reibungswert für Reibung zwischen Schiene und Rad ist.

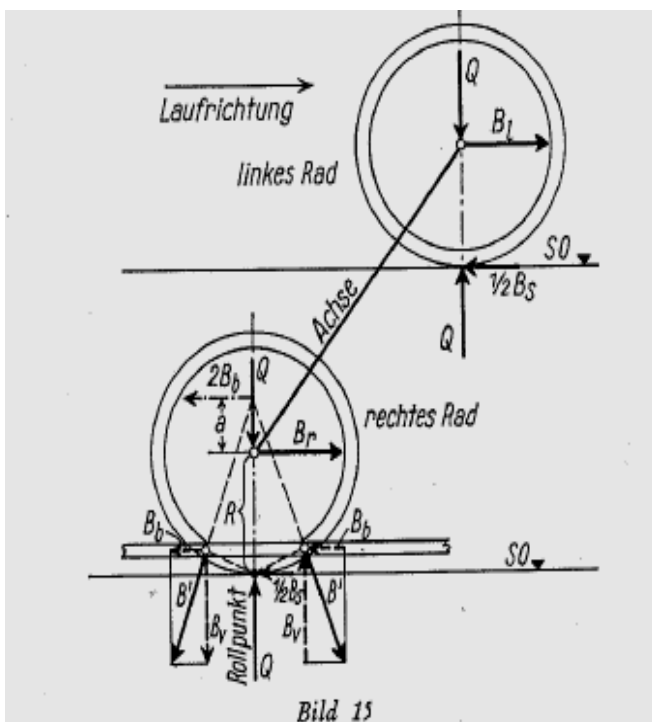


Bild 15

Es sind in Bild 15 nach der bereits im Abschnitt 6.1. genannten grundlegenden Arbeit von Dr. Gottschalk die in der Richtung der jeweiligen Abrollung wirkenden Kräfte  $B' = 2\mu \cdot \frac{P}{2} = \mu \cdot P$ , wenn  $P$  die gesamte

Anpreßdruckkraft der Bremsbalken ist. Nach Abschnitt 6.1. ist die gesamte Bremskraft, die durch die Balkenpressung auf den Radsatz ausgeübt wird,

$$B = 2P\mu \cdot \varrho,$$

worin  $\varrho$  der Rollfaktor ist. Es ist  $B = B_r + B_l$ . Von dieser Bremskraft werden von den Bremsbalken abgegeben

$$2B_b = \frac{R}{R+a} \cdot B$$

und an die beiden Fahrschienen

$$B_s = \frac{a}{R+a} \cdot B;$$

bei neuen Rädern ist  $R = 500$  mm und bei 50 mm breiter Bremsschienenanlage, wobei die Oberkante der Bremsschiene 120 mm über Schienenoberkante (SO) liegt, wird das Maß  $a = 150$  mm. Für dieses Beispiel wird der Bremskraftanteil

$$B_s = \frac{150}{650} \cdot B = 0,23 \cdot B.$$

Da beide Fahrschienen gleichmäßig mit  $Q$  belastet sind, ist die Annahme gerechtfertigt, daß beide Laufschiene je die Hälfte von  $B_s$  aufnehmen.

Das von der Radachse zu übernehmende Torsionsmoment beträgt dann

$$M_t = \frac{B_s \cdot R}{2}.$$

Für das vorstehende Beispiel wird

$$M_t = B_s \cdot 25 = 0,23 \cdot 25 \cdot B = 5,75 B \text{ [kg} \cdot \text{cm]}.$$

Nach Abschnitt 6.2. kann werden

$$B_{\max} = 0,7 G.$$

Bei einem Wagengewicht von  $G = 30$  t wird für ein Rad

$$B_{\max} = 0,7 \cdot 7,5 = 5,25 \text{ t}$$

und

$$M_{t_{\max}} = 5,75 \cdot 5250 = 30\,200 \text{ [kg} \cdot \text{cm]}.$$

Daraus ergibt sich in der Achswelle als größte Schubspannung aus der Verdrehung

$$\tau_{\max} = \frac{M_t}{\pi \cdot D^3/16} = \frac{16 \cdot 30\,200}{\pi \cdot 15,5^3} = 41,3 \text{ [kg/cm}^2\text{]}.$$

Es ist nun der Fall denkbar, daß das zwischen den Bremsbalken geklemmte Rad aufzuklettern versucht, weil es an seiner Vorderkante aneckt und gleichzeitig die Vertikalkomponente der von den Bremsbalken erzeugten Bremskraft  $B'$  gleich dem Raddruck  $Q$  ist (vgl. Abschnitt 6. 2.). Da auf der Fahrachse zwischen den Bremsbalken der Raddruck  $Q$  aufgehoben ist, muß die andere Fahrachse  $B_s$  ganz aufnehmen. Es rückt ferner die Wirklinie der Kraft  $B'$  weiter nach außen (Kantenanlauf), wodurch  $a$  größer wird. Dieses Kräfte-spiel zeigt Bild 16.

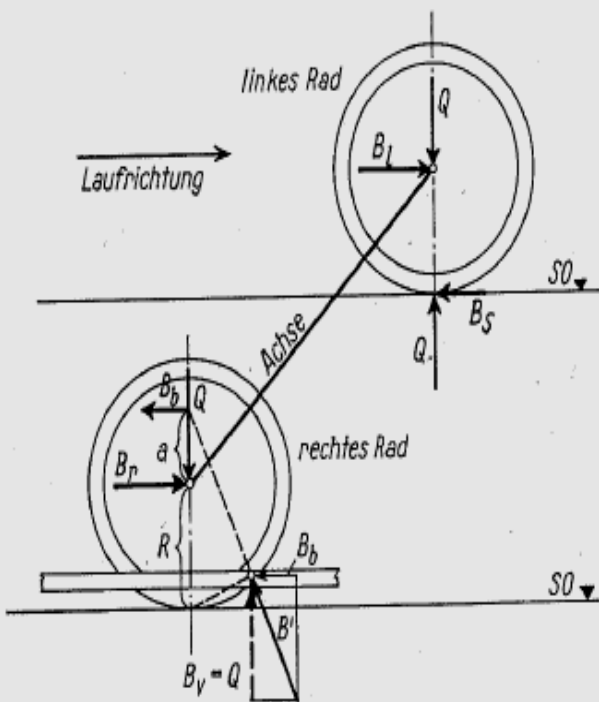


Bild 16

Es wird wieder

$$B = 2P \cdot \mu \cdot Q.$$

Davon beträgt der Bremsbalkenanteil

$$B_b = \frac{R}{R + a} \cdot B$$

und der Fahrachsenanteil

$$B_s = \frac{a}{R + a} \cdot B.$$

In dem oben behandelten Beispiel wird jetzt  $a = 47 \text{ cm}$ ,

$$B_s = \frac{47}{97} \cdot B = 0,485 \cdot B,$$

$$M_t = B_s \cdot R = 0,485 \cdot 50 \cdot B = 24,25 \cdot B \text{ [kg} \cdot \text{cm]}.$$

Mit

$$B_{\max} = 5,25 \text{ t wird}$$

$$M_{t_{\max}} = 24,25 \cdot 5250 = 127\,000 \text{ [kg} \cdot \text{cm]}.$$

und daraus die größte Verdrehungs-Schubspannung in der Achswelle

$$\tau_{\max} = \frac{16 \cdot 127\,000}{\pi \cdot 15,5^3} = 174 \text{ [kg/cm}^2\text{]}.$$

Wir erkennen also, daß aus Beanspruchung eines Radsatzes in einer einseitigen Gleisbremse im Augenblicke des Aufkletterns die größte Torsionsbeanspruchung in die Achswelle hineinkommt. Biegebeanspruchungen erleidet die Achswelle bei einseitigen Gleisbremsen aus der Bremsung nicht, auch nicht bei ungleichen Radreifenbreiten.

Im vorstehend beschriebenen Falle erfährt nun die Achswelle eine zusammengesetzte Beanspruchung aus Biegung durch die Achsschenkellast und aus Torsion aus der einseitigen Bremsung. Die größte Gesamtanstrengung beträgt dann (vgl. Hütte I, 27. Aufl., S. 702):

$$\sigma_{v4} = \sqrt{\sigma^2 + (1,73 \cdot d_0 \cdot \tau)^2}.$$

Nach dem Vorgang von C. Bach gehört hier die Biegebeanspruchung wegen der Drehung der Achse zum Belastungsfall III (schwingende Beanspruchung) und die Torsion zum Belastungsfall II (schwellende Belastung). Mithin beträgt das Anstrengungsverhältnis für St 50. 11:

$$\alpha_0 = \frac{\sigma_{zul} \text{ (für Belastungsfall III)}}{1,73 \cdot \tau_{zul} \text{ (für Belastungsfall II)}} = \frac{7,0}{1,73 \cdot 5,5} = 0,75.$$

Das Biegemoment in der Radsatzachse bei dem zuletzt betrachteten Beispiel eines 30-t-Wagens beträgt

$$M_b = 7500 \cdot 22,8 = 171\,000 \text{ [kg} \cdot \text{cm]}.$$

und die Spannung

$$\sigma = \frac{171\,000}{365} = 468 \text{ [kg/cm}^2\text{]}.$$

Mit diesen Werten wird jetzt die aus Biegung und Raddrehung zusammengesetzte größte Anstrengung

$$\sigma_{v4} = \sqrt{468^2 + (1,73 \cdot 0,75 \cdot 174)^2} = 520 \text{ [kg/cm}^2\text{]}.$$

Man erkennt also aus diesem Beispiel mit größten Achslasten, daß auch die Torsionsbeanspruchung, die eine einseitige Gleisbremse in den Radsatz hineinbringt, unbedenklich ist.

## Beilage - Stellungnahmen

### **Zitat Stellungnahme 1 (auszugsweise):**

*Zu Punkt 7.7 Entgleisung durch eine überwalzte Radlauffläche:*

*Gemäß AVV Anlage 9 und 10 sind Überwalzungen bis zu einer Radreifenbreite bzw. Radkranzbreite von 140 mm zulässt. Weiter Regelungen dazu finden sich in der EN 15313:2010, die Überwalzungen bis 5 mm zulässt.*

*Der AVV ist ein Vertrag zwischen Eisenbahnverkehrsunternehmen und Wagenhaltern, daher ist in diesem Fall Schnittstelle EVU – Infrastruktur) die EN maßgebend.*

*Zu Punkt 7.7 Entgleisung durch eine überwalzte Radlauffläche und 13.3 Sicherheitsempfehlungen: Aus unserer Sicht gibt es keinen Nachweis, dass die Überwalzung normwidrig war.*

### Anmerkung SUB:

Siehe zusätzliche Sicherheitsempfehlung A-2013/054.

### **Zitat Stellungnahme 2 (auszugsweise):**

*Zu Sicherheitsempfehlung Pkt. 13.3*

*Sicherstellung, dass Wagen mit Radsätzen, die eine nicht regelkonform überwalzte Radlauffläche aufweisen, nicht in der Abrollanlage behandelt werden.*

*Anmerkung: Auf Grund der übermittelten Bilder kann davon ausgegangen werden, dass zumindest bei einem Fall eine nicht regelkonform überwalzte Radlauffläche als Ursache für die Entgleisung anzusehen ist.*

*Die Überprüfung der max. Radreifenbreite ist lt. AVV Angelegenheit der EVU und nicht vom IM zu kontrollieren. Unzulässige Überwalzungen sind laut AVV Pkt. 1.3.1.1 und 1.3.1.2 zu prüfen und gegebenenfalls ist der Wagen auszusetzen. Das ist bei Radreifen/Vollrad Breite > 140 mm. Der IM führt diesbezügliche Kontrollen stichprobenartig durch [REDACTED] durch. Die Gleisbremse ist „maximal“ so eingestellt, dass zulässige Überwalzungen zu keiner Entgleisung führen (was bei der Planung der Anlage berücksichtigt wurde).*

### Anmerkung SUB:

Siehe zusätzliche Sicherheitsempfehlung A-2013/054.

### **Zitat Stellungnahme 3 (auszugsweise):**

*Im Punkt „Verzeichnis der Regelwerke des IM/RU“ des vorläufigen Untersuchungsberichtes ist eine Abkürzung „ASiB“ angeführt. Im Punkt „Verzeichnis der Abkürzungen und Begriffe“ ist diese Abkürzung nicht enthalten.*

#### Anmerkung SUB:

Berücksichtigt

*Im Punkt 5.3. des vorläufigen Untersuchungsberichtes ist die Durchführung eines „Sicherheitschecks 1 bis 3“ am entgleisten Wagen angeführt. Ein Hinweis welche Inhalte ein Sicherheitscheck 1 bis 3 enthält bzw. in welchem Regelwerk „Sicherheitschecks“ geregelt sind ist nicht enthalten.*

#### Anmerkung SUB:

Berücksichtigt

*Im Punkt 7.5. (Vorschreibungen aus der Begutachtung) des vorläufigen Untersuchungsberichtes sind die Abkürzungen „BV“ und „ESTW“ angeführt. Im Punkt „Verzeichnis der Abkürzungen und Begriffe“ sind diese Abkürzungen nicht enthalten.*

#### Anmerkung SUB:

Berücksichtigt

*Im Punkt 7.7. des vorläufigen Untersuchungsberichtes ist die Abkürzung „AVV“ angeführt. Im Punkt „Verzeichnis der Abkürzungen und Begriffe“ ist diese Abkürzung nicht enthalten.*

#### Anmerkung SUB:

Berücksichtigt

*Im Punkt 10. des vorläufigen Untersuchungsberichtes ist als nicht unfallkausale Unregelmäßigkeit und Besonderheit die Verlegung von Schläuchen zu den Bremsprüfständern als Stolpergefahr auf den Verschieberbahnsteigen angeführt. Im Rahmen der gesetzlichen Vorgaben des Arbeitnehmerschutzes wäre dieser Sachverhalt jedenfalls als Sicherheitsempfehlung für den Eisenbahninfrastrukturbetreiber aufzunehmen.*

Anmerkung SUB:

Die Verfügung des BMASK vom 7. November 2012 wurde im Punkt 10 ergänzt.

*Im Punkt 13. des vorläufigen Untersuchungsberichtes ist die fortlaufende Nummerierung der Sicherheitsempfehlungen (2x 13.3) richtig zu stellen.*

Anmerkung SUB:

Berücksichtigt

*Unvorgreiflich einer Beurteilung durch die maschinentechnischen Sachverständigen stellen nach ho. Meinung die Sicherheitsempfehlungen 13.1 bis 13.3 keine Sicherheitsempfehlungen dar, da sie zum einen den ggst. Vorfall nicht verhindert hätten und zum anderen traten keine Schäden an Radscheiben und Radsatzwelle durch die Gleisbremse auf. Entsprechende Untersuchungen und Expertisen, die ho. befürwortet werden, werden außerhalb von Sicherheitsempfehlungen gesehen. Aus ho. Sicht wäre neben einseitigen Gleisbremsen dabei auch die Anwendung von Hemmschuhen zu betrachten.*

Anmerkung SUB:

Durch die ASiB soll die Anwendung von Hemmschuhen ersetzt werden.

*In der Sicherheitsempfehlung 12.3 müsste es noch ho. Meinung „Überprüfung, ob für die Beanspruchung von Radscheiben auf durch Gleisbremsen, die EN 13979-1 ausreichend ist“.*

Anmerkung SUB:

Berücksichtigt