

Ing. Claus Ritzal

Telefon: +43 1 711 62 Durchwahl 65 5650

Telefax: +43 1 711 62 Durchwahl 65 2291

e-mail: ivvs2@bmk.gv.at

Stand: 10. Jan. 2025

FAHRZEUG - RÜCKHALTESYSTEME (FRS): EINSATZFREIGABEN (EFG) / VERLÄNGERUNGEN UND WICHTIGE ERLÄSSE

In der nachfolgenden Einsatzfreigaben-Auflistung befinden sich sämtliche FRS, welche nach erfolgter Prüfung eine Einsatzfreigabe durch das BMK (Bundesministerium für Klimaschutz, Umwelt, Energie, Mobilität, Innovation und Technologie) erhalten haben (GZ und Genehmigungsdatum).



Eine EFG für ein FRS für den Freilandbereich kann nur erteilt werden, wenn zusätzlich ein lage-, höhe- und baugleiches Brücken-FRS mit eingereicht wird.
Die selbe Anforderung gilt sinngemäß für Anträge von Brücken-FRS.



Diese Forderung begründet sich darin, Übergangskonstruktionen aus verkehrssicherheitstechnischen Überlegungen möglichst zu vermeiden.

Die Einsatzfreigabe als Eignungs- bzw. Verwendungsnachweis des jeweils vorliegenden FRS stellt das Ergebnis eines Ermittlungsverfahrens des BMK dar.
Sie dient Zwecken der Wirtschaftsverwaltung des Bundes und kann bei Änderung normativer Voraussetzungen sowie einschlägiger, gesetzlicher Grundlagen (Arbeitsschutz und Umweltschutzbestimmungen, etc.) jederzeit aufgehoben werden.

Mehr Infos dazu sind im "Merkblatt zur Erlangung einer Einsatzfreigabe für Fahrzeurückhaltesysteme durch das BMK" zu finden, unter:

<https://www.bmk.gv.at/themen/verkehr/strasse/infrastruktur/verkehrstechnik.html>



Aktuelles aus der (Vergabe-) Praxis und aus Anwendungs-Erfahrungen:



FAHRZEUG - RÜCKHALTESYSTEME (FRS):

EINSATZFREIGABEN / VERLÄNGERUNGEN UND WICHTIGE ERLÄSSE



Einsatzfreigabe-Erfordernisse für Fahrzeugrückhaltesysteme auf BRÜCKEN / KUNSTBAUTEN - Seite 1/3:



Zusätzlich zu den Anforderungen der ÖNORM EN 1317-Reihe ist mit Verbindlicherklärung der

RVS 15.04.71, Brückenausrüstung, Vertikale Leiteinrichtungen, Fahrzeugrückhaltesysteme aus Beton und Metall

auch eine Kräfteauswertung des zuständigen Arbeitsausschusses (AA.) "Brückenausrüstung" der Österreichischen Forschungsgemeinschaft Straße, Schiene und Verkehr (FSV) dem Einsatzfreigabe-Antrag an das BMK beizulegen.

Details dazu können in **RVS 15.04.71** unter den Punkten 4.4.2 und 4.4.3 nachgelesen werden. Diese RVS ist abrufbar unter: www.fsv.at

Ein vom Hersteller beauftragter **Gutachter** hat, auf Grundlage einer Meßdatenauswertung einer **akkreditierten Prüfstelle**, dem Arbeitsausschuss "Brückenausrüstung" der FSV zur Ermittlung der **Kräfteauswertung** einen Vorschlag mit den statischen Ersatzlasten gemäß **RVS 15.04.71** zur Beurteilung vorzulegen:

Arbeitsausschuß "Brückenausrüstung"
c/o FSV - Österreichische Forschungsgemeinschaft Straße, Schiene und Verkehr
Karlgasse 5, 1040 Wien office@fsv.at / www.fsv.at

Bei den bisherigen Einsatzfreigabe-Verfahren für Brücken-Fahrzeug-Rückhaltesysteme haben sich die im AA. "Brückenausrüstung" vertretenen Ingenieurbüros

Ingenieurbüro ste.p ZT-GmbH
Fritsch, Chiari & Partner ZT GmbH
KMP ZT-GmbH

stangl@step-zt.at
mfritsch@fcp.at
stadler@kmp.co.at

Ansprechpartner: Hr. Dipl.-Ing. Erwin **STANGL**
Ansprechpartner: Hr. Dipl.-Ing. Michael **FRITSCH**
Ansprechpartner: Hr. Dipl.-Ing. Christian **STADLER**

als **Gutachter** bestens bewährt.

Die Auswertung der Brückenkräfte erfolgt gemäß Heft 521, BMVIT, Straßenforschung: "Rückhaltesysteme auf Brücken im Anfahrversuch" (2002), erhältlich unter:

office@fsv.at / www.fsv.at

Die **ÖNORM EN 1317-2** definiert unter **Pkt. 4.2 Verhalten der Schutzeinrichtung oder Brüstung für Fahrzeuge** unter anderem Folgendes:

Sämtliche Teile der Schutzeinrichtung mit einer Masse von mehr als 2 kg, die sich vollständig gelöst haben, müssen identifiziert, lokalisiert und im Prüfbericht unter Angabe ihrer Größe aufgezeichnet werden.

Diese Information kann dazu verwendet werden, Orte zu definieren, an denen die Schutzeinrichtungen mit gelösten Teilen nicht verwendet werden dürfen, um die Sicherheit von Personen hinter der Schutzeinrichtung sicherzustellen.

Die **ÖNORM V 1317** definiert auf Basis der Bestimmungen der **ÖNORM EN 1317-2, Pkt. 4.2 Verhalten der Schutzeinrichtung oder Brüstung für Fahrzeuge** Folgendes:

Für FRS auf Brücken/Kunstbauten muss gewährleistet sein, dass sich keine Teile der Schutzeinrichtung mit einer Masse von mehr als 2 kg vollständig lösen, und hinter der dem Fahrzeug abgewandten Seite des FRS zu liegen kommen.

Für **Einsatzfreigabe**-Anträge für FRS auf Brücken/Kunstbauten sind die v.g. Punkte ausnahmslos einzuhalten.

FAHRZEUG - RÜCKHALTESYSTEME (FRS):

EINSATZFREIGABEN / VERLÄNGERUNGEN UND WICHTIGE ERLÄSSE



Einsatzfreigabe-Erfordernisse für Fahrzeugrückhaltesysteme auf BRÜCKEN / KUNSTBAUTEN - Seite 2/3:



Details zur Festlegung der charakteristischen Kräfte:

Allgemeiner Grundsatz für die Festlegung der charakteristischen Kräfte durch den Gutachter:

Als Grundsatz für die Festlegung der charakteristischen Kräfte durch den Gutachter wurde vom BMK definiert, dass unabhängig vom Anprallereignis an ein FRS die Brückenkonstruktion (Tragwerk und Randbalken) keinen Schaden nehmen darf, da dies erhebliche volkswirtschaftliche Kosten (Verkehrsbeeinträchtigungen, Sanierung) nach sich ziehen würde.

Erläuterung dieses Grundsatzes anhand eines Beispiels:

Würde ein H4-FRS einem H2-Anprallversuch unterzogen werden, hätte dieses System noch Reserven und die gemessenen Kräfte wären geringer als bei einem H4b-Anprallversuch (durch die deutlich geringere, eingeleitete Energie).

Wenn dieses FRS mit den H2-Kräften einem H4-Anprallereignis ausgesetzt wäre, käme es zu Schäden am Tragwerk. Daher müssten die Kräfte anhand des Schadensbildes des FRS um einen Prozentanteil so erhöht werden, dass auch bei einem H4-Anprallereignis die Brücke noch immer keinen Schaden nimmt.

Der Gutachter hat somit die Aufgabe, anhand des Schadensbildes am FRS zu beurteilen, wie hoch das weitere Aufnahmevermögen des FRS noch ist und um welchen Anteil sich die Kräfte bei einem höheren Anfahrereignis noch bis zum Versagen des FRS erhöhen könnten. Hierzu sind Bruchberechnungen beim Beton und Plastizitätsuntersuchungen bei Stahl-FRS erforderlich.

Aufgrund der v.g. Kriterien ist somit für eine sachgemäße, technische Beurteilung und Verifizierung des Brücken-FRS die **Anwesenheit des vom FRS-Hersteller beauftragten Gutachters vor Ort** (sh. v.a. diesbezügliche Vorgaben für die Befugnis des Gutachters) erforderlich:

- der Gutachter hat den Focus auf der Resttragfähigkeit des FRS und kann nur vor Ort die dafür relevanten Details dokumentieren, der Gutachter betrachtet den Anfahrversuch aus der Sicht eines Brückenplaners ==> aus beiden Überlegungen erfolgt sodann die Hochrechnung der maximal durch das FRS auf die Randleiste bzw. das Tragwerk der Brücke übertragbaren Kräfte!
- der Gutachter dokumentiert umgehend nach dem erfolgten Anprallversuch anhand der Reifenabdrücke auf der Kappe vor Ort die erforderliche Randbalkenbreite
- der Gutachter kann direkt vor Ort einen Eindruck von der Funktionalität des FRS incl. der Dynamik der Fahrzeugbewegungen gewinnen, was für die Interpretation der Messwerte (Kräfte) sehr wichtig ist.

Des Weiteren sind auch bei einem H4-FRS die charakteristischen Kräfte höher als die Messwerte festzulegen, da zur Beurteilung nur ein Versuch zur Verfügung steht, und im Gegensatz zu sonst üblichen Prüfungen im Versuchswesen kein Mittelwert aus mehreren Versuchen bzw. eine 5%-Fraktile gebildet werden kann. Die mögliche Streuung der Ergebnisse ist aus den Erkenntnissen von nur einem Versuch abzuleiten.

Eine Auflistung aller gültigen Einsatzfreigaben von Brücken-Fahrzeug-Rückhaltesystemen incl. der Brückenkräfte befindet sich in der website des BMK unter:

<https://www.bmk.gv.at/themen/verkehr/strasse/infrastruktur/verkehrstechnik.html>

FAHRZEUG - RÜCKHALTESYSTEME (FRS):

EINSATZFREIGABEN / VERLÄNGERUNGEN UND WICHTIGE ERLÄSSE



Einsatzfreigabe-Erfordernisse für Fahrzeugrückhaltesysteme auf BRÜCKEN / KUNSTBAUTEN - Seite 3/3:



Details zur Einstufung der Fahrzeugrückhaltesysteme in Klassen des BMK unter Bezugnahme auf die ÖNORM B 1991-2:

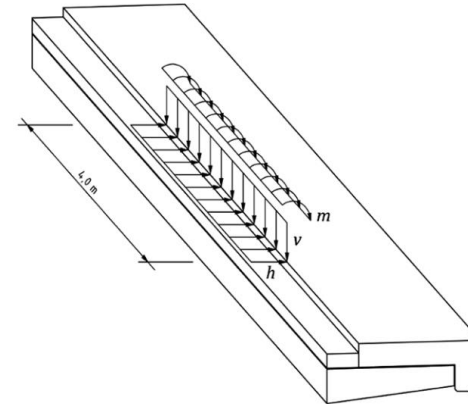
Mit 01. August 2018 wurde die **ÖNORM B 1991-2 neu aufgelegt**.

In Kapitel 8.7.6, *Nationale Festlegung zu ONORM EN 1991-2:2012, Abschnitt 4.7.3.3(1), Anmerkungen 1 und 3*, wurde dazu Nachfolgendes definiert und **ist künftigen Einsatzfreigabe-Anträgen für Brücken-FRS beizulegen**:

Für die Kragplattenbemessung sind bei Anordnung von FRS die der **Einwirkungsklasse** gemäß Tabelle 2 **entsprechenden Einwirkungen als gemeinsam wirkend auf einer Länge von 4 m an der Schrammbordkante** anzusetzen (siehe Bild 1). Die Einwirkungsklasse ist auf Basis der RVS 05.02.31 und der RVS 15.04.71 sowie der Einsatzfreigabe des FRS in Abstimmung mit dem Infrastrukturbetreiber festzulegen.

Tabelle 2 — Einwirkungsklassen und zugehörige Einwirkungen

Einwirkungsklasse	Horizontalkraft h	Vertikalkraft v	Moment m
	kN/m	kN/m	kNm/m
EK 1	50	50	45
EK 2	67	67	60
EK 3	110	110	99
EK 4	150	150	135



Legende:

h Horizontalkraft

v Vertikalkraft

m Moment

Bild 1 - Einwirkungen gemäß Tabelle 2 an der Schrammbordkante

In begründeten Ausnahmefällen (z. B. bei Bestandsbrücken) dürfen auch die in der Einsatzfreigabe angegebenen Bemessungskräfte des jeweiligen FRS angesetzt werden.

Eine Auflistung aller gültigen Einsatzfreigaben von Brücken-Fahrzeug-Rückhaltesystemen incl. der Brückenkräfte befindet sich in der website des BMK unter:

<https://www.bmk.gv.at/themen/verkehr/strasse/infrastruktur/verkehrstechnik.html>

FAHRZEUG - RÜCKHALTESYSTEME (FRS):

EINSATZFREIGABEN / VERLÄNGERUNGEN UND WICHTIGE ERLÄSSE



Einsatzfreigabe-Erfordernisse für TEMPORÄRE FAHRZEUG-RÜCKHALTESYSTEME bei Arbeitsstellen längerer Dauer ("Baustellen"):



Basis für diese Fahrzeug-Rückhaltesysteme (FRS) ist die

RVS 05.05.42, Verkehrsführung bei Baustellen, Baustellenabsicherung, Straßen mit getrennten Richtungsfahrbahnen

FRS sind mit Anrampungen oder alternativ mit Anpralldämpfern jeweils gemäß **RVS 05.02.31** auszuführen.

FRS haben entsprechend den **Einsatzbereichen der RVS 05.05.42**, (und nachfolgender) **Abbildung 5** folgenden Anforderungen (gem. ÖNORM EN 1317-2) zu entsprechen:

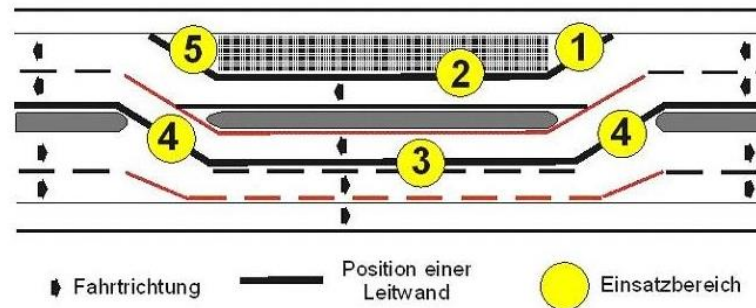
Einsatzbereich 1: vor einem Arbeitsbereich bei seitlicher Absicherung laut Regelplan D1: Wenn der Sicherheitsabstand von mindestens 100 m eingehalten wird, ist kein FRS erforderlich. Wenn der Sicherheitsabstand reduziert ist, ist ein FRS einzusetzen, das mindestens Rückhalteklasse **H1** und maximal Wirkungsbereich **W6** entspricht.

Einsatzbereich 2: Längssicherung des Arbeitsbereiches: Im Einzelfall ist die Notwendigkeit eines FRS zu prüfen (z.B. Absturzgefahr).

Einsatzbereich 3: Trennung des Gegenverkehrs: Es ist ein FRS einzusetzen, das entweder mindestens Rückhalteklasse **T3** und maximal Wirkungsbereich **W2** oder mindestens Rückhalteklasse **H1** und maximal Wirkungsbereich **W6** entspricht.

Einsatzbereich 4: Überleitungsbereich: Es ist ein FRS einzusetzen, das mindestens Rückhalteklasse **H1** und maximal Wirkungsbereich **W6** entspricht.

Einsatzbereich 5: Ende eines Arbeitsbereiches: Hier ist ein FRS nur zur Verkehrsführung beim Verlassen des Baustellenbereiches erforderlich.



Bei Antragstellung auf Einsatzfreigabe für temporäre Fahrzeugrückhaltesysteme ist somit der Nachweis für die Rückhalteklassen T3 bzw. H1 zu belegen (weitere unter Rücksichtnahme auf die v.g. max. Wirkungsbereiche).

Eine Auflistung aller gültigen Einsatzfreigaben von Fahrzeug-Rückhaltesystemen befindet sich in der website des BMK unter:

<https://www.bmk.gv.at/themen/verkehr/strasse/infrastruktur/verkehrstechnik.html>

FAHRZEUG - RÜCKHALTESYSTEME (FRS):

EINSATZFREIGABEN / VERLÄNGERUNGEN UND WICHTIGE ERLÄSSE



provisorische Einsatzfreigabe von ÜBERGANGSKONSTRUKTIONEN auf Basis der ÖNORM ENV 1317-4 (Ausgabedatum: 01. August 2012):



Gemäß RVS 05.02.31, FRS, Anforderungen und Aufstellung, sind Systemwechsel und damit verbundene Übergangskonstruktionen (ÜK) zwischen FRS möglichst zu vermeiden.

Aufgrund des erhöhten Gefahrenpotentials bei Unfällen im Bereich von Übergänge zwischen unterschiedlichen FRS sind geprüfte ÜK ungeprüften Konstruktionen jedenfalls vorzuziehen.

Da die ÖNORM EN 1317-5 **keine** CE-Kennzeichnung von ÖNORM ENV 1317-4 geprüften ÜK vorsieht, werden diese gegen Nachweis der erforderlichen Unterlagen durch das BMK überprüft und formlos in einem gesonderten Kapitel dieses Dokumentes gelistet.

Für eine Überprüfung und Listung der gemäß ÖNORM ENV 1317-4 geprüften ÜK durch das BMK müssen die folgenden Anforderungen erfüllt sein:

- beide durch die ÜK verbundenen FRS müssen bereits eine **gültige Einsatzfreigabe des BMK** besitzen;
- die ÜK darf nicht höher sein als das höhere der beiden angeschlossenen FRS;
- die Klasse des **Wirkungsbereiches** der ÜK darf nicht größer sein als der größere der beiden angeschlossenen FRS;

Eine Auflistung aller beim BMK eingereichten **ÜK** befindet sich in der website des BMK unter:

<https://www.bmk.gv.at/themen/verkehr/strasse/infrastruktur/verkehrstechnik.html>

FAHRZEUG - RÜCKHALTESYSTEME (FRS):

EINSATZFREIGABEN / VERLÄNGERUNGEN UND WICHTIGE ERLÄSSE



provisorische Einsatzfreigabe von ANFANGSKONSTRUKTIONEN ("Terminals") auf Basis der ÖNORM ENV 1317-7 (Ausgabedatum: 01. August 2012):



Aufgrund des erhöhten Gefahrenpotentials von Anrampungen bzw. Absenkungen von Fahrzeug-Rückhaltesystemen (FRS) werden künftig **als Alternative** zu den in der RVS 05.02.31 definierten Vorgaben Anfangskonstruktionen („Terminals“) erprobt.

Als Leistungsanforderung für das hochrangige Straßennetz (ASFINAG-Bereich) gilt mind. die Leistungsklasse P3 gemäß ÖNORM ENV 1317-4 (Ausgabedatum: 01. Mai 2002), bzw. mind. die Leistungsklasse T100 gemäß ÖNORM ENV 1317-7 (Ausgabedatum: 01. August 2012).

Beim Anprall an FRS werden die in Längsrichtung auftretenden Zugkräfte über die Anrampungen bzw. Absenkungen in den Untergrund abgeleitet. Werden diese durch Terminals ersetzt, so müssen Terminals die Zugkraftableitung übernehmen. Die Verbindung zwischen Terminal und dem weiterführenden Fahrzeugrückhaltesystem ist kraft- und formschlüssig auszubilden!

Eine vom angeschlossenen Fahrzeugrückhaltesystem eingebrachte Zugkraft in Zugbandhöhe von mind. 150 kN muss von dieser Verbindung übertragen und vom Terminal aufgenommen werden können, ohne dass die Funktionsfähigkeit des Terminals beeinträchtigt wird.

Eine Auflistung aller provisorischen Einsatzfreigaben von Terminals befindet sich in der website des BMK unter:

<https://www.bmk.gv.at/themen/verkehr/strasse/infrastruktur/verkehrstechnik.html>

FAHRZEUG - RÜCKHALTESYSTEME (FRS):

EINSATZFREIGABEN / VERLÄNGERUNGEN UND WICHTIGE ERLÄSSE



Ausschreibungen von Rückhaltesystemen - Mindestanforderungen für eine Fahrzeugrückhaltesystem-Beurteilung:



Um bei **Ausschreibungen** unter Berücksichtigung der Vorgaben der **RVS 05.02.31** die Anforderungen bzw. das Leistungsvermögen an/von **FRS** eindeutig definieren bzw. später bewerten zu können, sind jedenfalls die nachfolgend angeführten Parameter:

- Aufhaltestufe (Rückhaltestufe),
- Anprallheftigkeitsstufe, und
- Wirkungsbereich

anzugeben.

Die Nichtaufnahme dieser Parameter kann zur Aufhebung von Ausschreibungen für FRS führen!!

FAHRZEUG - RÜCKHALTESYSTEME (FRS):

EINSATZFREIGABEN / VERLÄNGERUNGEN UND WICHTIGE ERLÄSSE



Erlaßmäßige Zusatzregelungen auf Basis der RVS 05.02.31 aufgrund von Anwendungs-Erfahrungen:



Mit Erlaß Gz.: 328.040/0006-II/ST2/10 vom 03. März 2010 wurde zusätzlich zu den Bestimmungen der für die ASFINAG verbindlich erklärten, notifizierten RVS 05.02.31, sowie aufgrund der gewonnenen Anwendungs-Erfahrungen im Zuge des vorherigen Erlasses, Gz.: 328.040/0005-II/ST2/09 vom 07. April 2009, folgendes festgelegt:

Für ausschreibende Stellen, Planer, etc. war der Wirkungsbereich des Pkw-Tests W_{Pkw} (TB 11-Test) in den meisten Fällen nicht bekannt.

Eine statistische Auswertung der aktuellen, **zum Einsatz freigegebenen, FRS für die Rückhaltestufe H2, Wirkungsbereich W5**, ergab, dass **sämtliche $W_{Pkw} \leq 1,0$ m** betragen.

Aufgrund dieser Erkenntnis wurde der ursprüngliche 2. Absatz des vorherigen Erlasses, Gz.: 328.040/0005-II/ST2/09 vom 07. April 2009, für eine einfachere Anwendung neu formuliert.

Im Zuge der weiteren Überarbeitung der LB-Verkehrsinfrastruktur wird zwischen BMK und ASFINAG festgelegt, dass für Ausschreibungen aufgrund der örtlichen Anlageverhältnisse, insbesondere am bestehenden ASFINAG-Netz der **Wirkungsbereich von FRS** nach Möglichkeit so zu wählen ist, dass **eine freie Verformung des FRS gewährleistet** werden kann.

Aufgrund der derzeit aktuellen Marktverfügbarkeit von FRS für die Rückhaltestufe H2 ist im Regelfall ein

maximaler Wirkungsbereich von W5 ($W \leq 1,7$ m)

einzuhalten.

Wo aufgrund der örtlichen Verhältnisse der Wirkungsbereich von W5 nicht freigehalten werden kann, sollte der Abstand von der FRS-Vorderkante zum abzusichernden Hindernis (z.B. Lärmschutzwand) zumindest 1,0 m betragen.

Für bereits vor Erscheinen der RVS 05.02.31 aufgestellte, EN 1317-geprüfte FRS, welche im Zuge von Baumaßnahmen vollständig demontiert werden müssen, gelten folgende Kriterien für deren weiteren Einsatz und Verwendung:

- Abweichung von max. einer Aufhaltestufe,
- erforderliche Adaptierungen gemäß RVS 05.02.31 (Absenkungen, Verziehungen, Aufstelllängen, etc.);

Werden FRS nur teilweise demontiert (z.B. Demontage des Leitschienenbandes für Belagssanierungen), so dürfen diese im ursprünglichen Zustand wiederhergestellt werden.

Ausgenommen davon sind FRS aus Aluminium!

FAHRZEUG - RÜCKHALTESYSTEME (FRS):

EINSATZFREIGABEN / VERLÄNGERUNGEN UND WICHTIGE ERLÄSSE

Antragsteller/ Hersteller	Produktname	Rück- halte- stufe	Mindest- aufstell- länge *)	ASI [-]	W	GZ. der Einsatzfreigabe	Genehmi- gung / Datum	Laufzeit der EFG		CE - KENNZEICHNUNG			
										FPC bestätigt durch		gültig bis	Zertifikat ausgestellt durch Nummer
-	Rückhaltevermögen baulicher Leiteinrichtungen; Vorschlag betreffend Mindestanforderungen (Tabelle).	-	-	-	-	806.040/20-VI/A/8/95	05. Mai. '95	-	-				
AMAG	Hauptlängselemente aus Aluminium nur mehr für Ersatzzwecke an bestehenden Systemen	-	-	-	-	806.040/55-VI/B/8/96	18. Feb. '97	-	-				
HABAU, ÖBA, Hilti & Jehle	Ortbeton-Leitwand 70/100 cm	H3	ca. 80 m	1,44	W2	806.040/44-VI/B/8/97	16. Okt. '97	-	-	ersetzt durch 328.040/0002-IV/IVVS2/17, bzw. 328.040/0003-IV/IVVS2/17			
HABAU, ÖBA, Hilti & Jehle	Ortbeton-Leitwand 70/100 cm	H4b	ca. 80 m	1,44	W2	806.040/53-VI/B/8/97	16. Jan. '98	31. Dez. '16		Aufgrund der CE-Kennzeichnungspflicht endet die Koexistenzperiode mit 31. Dez. 2016!			
VAKF	KREMSBARRIER 2 R H1 B	H1	64,6 m	0,71	W6	806.040/ 9-VI/B/8/98	04. Aug. '98	-	-	TÜV SÜD SZA, nb 0531	31. Dez. '25	TÜV SÜD SZA, nb 0531	0187-CPD-2010
VAKF	KREMSBARRIER 1 R H1 B	H1	64,6 m	0,68	W5	806.040/22-VI/B/8/98	18. Mai. '99	-	-	TÜV SÜD SZA, nb 0531	31. Dez. '25	TÜV SÜD SZA, nb 0531	0185-CPD-2010
MABA / Katzenberger	DELTA BLOC 80, 60/ 80/400 cm	T3	68 m	0,38	W3	806.040/11-VI/B/8/99	18. Okt. '99	-	-	temporäres Fahrzeugrückhaltesystem (CE-Kennzeichnung gemäß ÖNORM EN 1317-5 nicht möglich)			
MABA / Katzenberger	DELTA BLOC 80, 48/ 80/600 cm TROG, K120	H2	56 m	1,27	W7	806.040/ 3-III/A/8/00	25. Apr. '00	-	-	TÜV SÜD SZA, nb 0531	31. Dez. '24	TÜV SÜD SZA, nb 0531	0531-CPD- 1317-0394
										TÜV SÜD SZA, nb 0531	31. Dez. '22	TÜV SÜD SZA, nb 0531	0531-CPD- 1317-0395
										PÜTZ BAU, nb 1794	03. Feb. '23	PÜTZ BAU, nb 1794	1794-CPR-11. 110.19-1317-5
										TÜV SÜD SZA, nb 0531	31. Dez. '22	TÜV SÜD SZA, nb 0531	0531-CPR- 1317-1539
MABA / Katzenberger	DELTA BLOC 100S, 64/100/600 cm	H1	48 m	1,17	W5	328.040/ 3-III/A/8/01	19. Jan. '01	-	-	TÜV SÜD SZA, nb 0531	31. Dez. '24	TÜV SÜD SZA, nb 0531	0531-CPD- 1317-0394
										TÜV SÜD SZA, nb 0531	31. Dez. '22	TÜV SÜD SZA, nb 0531	0531-CPD- 1317-0395
										TÜV SÜD SZA, nb 0531	03. Feb. '23	PÜTZ BAU, nb 1794	1794-CPR-11. 110.19-1317-5
										TÜV SÜD SZA, nb 0531	31. Dez. '22	TÜV SÜD SZA, nb 0531	0531-CPR- 1317-1539
MABA / Katzenberger	DELTA BLOC 50S/6m, 36/50/600 cm	T1	54 m	0,40	W4	328.040/33-III/A/8/01	09. Aug. '02	-	-	temporäres Fahrzeugrückhaltesystem (CE-Kennzeichnung gemäß ÖNORM EN 1317-5 nicht möglich)			
		T3	54 m	0,40	W4					temporäres Fahrzeugrückhaltesystem (CE-Kennzeichnung gemäß ÖNORM EN 1317-5 nicht möglich)			
-	Anfangs- und Endfelder von Rückhalte- einrichtungen; Ergänzung der RVS 5.232, Vertikale Leiteinrichtungen.	-	-	-	-	328.040/47-III/A/8/01	14. Jan. '02	-	-				
-	Technische Vertragsbestimmungen für Rück- haltesysteme aus Stahl; Systemwahl; beim TB 11-Test kein seitlicher Kopf- kontakt des Dummy mit der Rückhalte- einrichtung.	-	-	-	-	328.040/ 9-III/A/8/02	15. Feb. '02	-	-				
VAKF	KREMSBARRIER 1 R H2 mit 1,90 m- Stützenabstand und Unterfahrerschutz	H2	57 m	1,04	W5	328.040/34-III/A/8/02	23. Mai. '02	-	-	TÜV SÜD SZA, nb 0531	31. Dez. '25	TÜV SÜD SZA, nb 0531	0184-CPD-2010

FAHRZEUG - RÜCKHALTESYSTEME (FRS):

EINSATZFREIGABEN / VERLÄNGERUNGEN UND WICHTIGE ERLÄSSE

Antragsteller/ Hersteller	Produktname	Rück- halte- stufe	Mindest- aufstell- länge *)	ASI [-]	W	GZ. der Einsatzfreigabe	Genehmi- gung / Datum	Laufzeit der EFG		CE - KENNZEICHNUNG			
										FPC bestätigt durch	gültig bis	Zertifikat	
										ausgestellt durch	Nummer		
MABA / Katzenberger	DELTA BLOC 100/6m, K280, 70/100/600 cm;	H4b	90 m	1,30	W6	328.040/41-III/A/8/02	29. Aug. '02	-	-	TÜV SÜD SZA, nb 0531	31. Dez. '24	TÜV SÜD SZA, nb 0531	0531-CPR-1317-0394
										TÜV SÜD SZA, nb 0531	31. Dez. '22	TÜV SÜD SZA, nb 0531	0531-CPR-1317-0395
										TÜV SÜD SZA, nb 0531	03. Feb. '23	PÜTZ BAU, nb 1794	1794-CPR-11.110.19-1317-5
										TÜV SÜD SZA, nb 0531	31. Dez. '22	TÜV SÜD SZA, nb 0531	0531-CPR-1317-1539
MABA / Katzenberger	DELTA BLOC 100/2m, K280, 70/100/200 cm;	H3	90 m	-	W8	328.040/55-III/A/8/02	19. Nov. '02	-	-	TÜV SÜD SZA, nb 0531	31. Dez. '24	TÜV SÜD SZA, nb 0531	0531-CPR-1317-0394
										TÜV SÜD SZA, nb 0531	31. Dez. '22	TÜV SÜD SZA, nb 0531	0531-CPR-1317-0395
										TÜV SÜD SZA, nb 0531	03. Feb. '23	PÜTZ BAU, nb 1794	1794-CPR-11.110.19-1317-5
										TÜV SÜD SZA, nb 0531	31. Dez. '22	TÜV SÜD SZA, nb 0531	0531-CPR-1317-1539
VAKF	KREMSBARRIER 1 R H3 mit 1,90 m-Stützenabstand und Unterfahrschutz	H3	57 m	1,04	W5	328.040/ 7-II/ST2/03	18. Jul. '03	-	-	TÜV SÜD SZA, nb 0531	31. Dez. '25	TÜV SÜD SZA, nb 0531	0143-CPD-2010
VAKF	KREMSBARRIER 1 R H1 V mit 1,90 m-Stützenabstand und Unterfahrschutz	H1	57 m	1,04	W4	328.040/ 8-II/ST2/03	28. Jul. '03	-	-	TÜV SÜD SZA, nb 0531	31. Dez. '25	TÜV SÜD SZA, nb 0531	0147-CPD-2010
MABA / Katzenberger	DELTA BLOC 100S/6m, K220, 64,2/100/600; Erweiterung der Einsatzfreigabe für baugleiche 2- und 4 m-Elemente.	H2	78 m	1,30	W5	328.040/ 6-II/ST2/04	04. Jun. '04	ersetzt durch 328.040/0006-II/ST2/09		-			
MABA / Katzenberger	DELTA BLOC 65S/6m, K120S, 39/65,5/600 cm;	H1	60 m	1,30	W6	328.040/ 7-II/ST2/04	28. Apr. '04	-	-	TÜV SÜD SZA, nb 0531	31. Dez. '24	TÜV SÜD SZA, nb 0531	0531-CPD-1317-0394
										TÜV SÜD SZA, nb 0531	31. Dez. '22	TÜV SÜD SZA, nb 0531	0531-CPD-1317-0395
										TÜV SÜD SZA, nb 0531	03. Feb. '23	PÜTZ BAU, nb 1794	1794-CPR-11.110.19-1317-5
										TÜV SÜD SZA, nb 0531	31. Dez. '22	TÜV SÜD SZA, nb 0531	0531-CPR-1317-1539
FRACASSO HELLAS	„B21300; Barriera laterale con Nastro Int. 4000, Pali Sigma 100x55 Int. 2000, e Distanziatore RAL 480x194 mm“ (RHS für Randabsicherung); Sigma-Steher, ½ Stützenabstand (= 2,0 m).	H1	80,4 m	0,81	W6	328.040/0002-II/ST2/04	29. Okt. '04	-	-	aisico, nb 2131	31. Dez. '21	aisico, nb 2131	394/2131/ CPR/2014
	„3n24872; Barriera laterale su rilevato in classe H2“ (RHS für Randabsicherung); C-Steher, ½ Stützenabstand (= 2,0 m).	H2	48 m	0,84	W5								aisico, nb 2131
VAKF	KREMSBARRIER 3 R H2	H2	56 m	0,87	W5	328.040/0006-II/ST2/04	26. Nov. '04	-	-	TÜV SÜD SZA, nb 0531	31. Dez. '25	TÜV SÜD SZA, nb 0531	0016-CPD-2010

FAHRZEUG - RÜCKHALTESYSTEME (FRS):

EINSATZFREIGABEN / VERLÄNGERUNGEN UND WICHTIGE ERLÄSSE

Antragsteller/ Hersteller	Produktname	Rück- halte- stufe	Mindest- aufstell- länge *)	ASI [-]	W	GZ. der Einsatzfreigabe	Genehmi- gung / Datum	Laufzeit der EFG	CE - KENNZEICHNUNG				
									FPC bestätigt durch	gültig bis	Zertifikat ausgestellt durch	Nummer	
MABA / Katzenberger	DELTA BLOC 80/6m, K150S	H1	108 m	1,39	W4	328.040/0003-II/ST2/05	17. Jun. '05	-	-	TÜV SÜD SZA, nb 0531	31. Dez. '24	TÜV SÜD SZA, nb 0531	0531-CPD-1317-0394
										TÜV SÜD SZA, nb 0531	31. Dez. '22	TÜV SÜD SZA, nb 0531	0531-CPD-1317-0395
										TÜV SÜD SZA, nb 0531	03. Feb. '23	PÜTZ BAU, nb 1794	1794-CPR-11.110.19-1317-5
										TÜV SÜD SZA, nb 0531	31. Dez. '22	TÜV SÜD SZA, nb 0531	0531-CPR-1317-1539
VAKF	KREMSBARRIER 1 R N2 V	N2	57 m	0,90	W5	328.040/0013-II/ST2/05	28. Okt. '05	-	-	TÜV SÜD SZA, nb 0531	31. Dez. '25	TÜV SÜD SZA, nb 0531	0042-CPD-2010
MABA / Katzenberger	DELTA BLOC 65S/6m, K120	T3	60 m	0,40	W2	328.040/0016-II/ST2/05	07. Mrz. '06	-	-	temporäres Fahrzeugrückhaltesystem (CE-Kennzeichnung gemäß ÖNORM EN 1317-5 nicht möglich)			
VAKF	KREMSBARRIER 3 R H4	H4b	72 m	1,03	W5	328.040/0003-II/ST2/06	10. Mrz. '06	-	-	TÜV SÜD SZA, nb 0531	31. Dez. '25	TÜV SÜD SZA, nb 0531	0017-CPD-2010
LEIT- SCHUTZ	LEIT- SCHUTZ N2 Damm	N2	57 m	0,59	W5	328.040/0013-II/ST2/06	08. Jan. '07	-	-	TÜV SÜD SZA, nb 0531	31. Dez. '24	TÜV SÜD SZA, nb 0531	0013-CPD-2011
IMEVA	Barriera Bordo Laterale Classe N2 "N2 BL 200"	N2	81,3 m	0,83	W5	328.040/0016-II/ST2/06	09. Jan. '07	-	-	SRAC CERT S.R.L., nb 2003	04. Okt. '25	SRAC CERT S.R.L., nb 2003	2003-CPR-1108
	Barriera bordo laterale "H1 BL 200"	H1	80,3 m	0,76	W5					SRAC CERT S.R.L., nb 2003	04. Okt. '25	SRAC CERT S.R.L., nb 2003	2003-CPR-1111
Marcegaglia	Barriera H1	H1	88 m	0,94	W5	328.040/0017-II/ST2/06	30. Mai. '07	-	-	aisico, nb 2131	05. Okt. '11	aisico, nb 2131	012-CPD-2009
Marcegaglia	Barriera N2 Bordo Laterale	N2	88 m	0,87	W5	328.040/0018-II/ST2/06	16. Nov. '07	-	-	aisico, nb 2131	05. Aug. '11	aisico, nb 2131	007-CPD-2009
IMEVA	Barriera Bordo Laterale Classe H2 "H2 BL 400"	H2	63 m	0,98	W5	328.040/0019-II/ST2/06	24. Nov. '06	-	-	SRAC CERT S.R.L., nb 2003	04. Okt. '25	SRAC CERT S.R.L., nb 2003	2003-CPR-1114
MABA / Katzenberger	DELTA BLOC 100 LSW400-M/6m	H4b	60 m	1,34	W5	328.040/0002-II/ST2/07	21. Feb. '07	-	-	TÜV SÜD SZA, nb 0531	31. Dez. '24	TÜV SÜD SZA, nb 0531	0531-CPR-1317-0394
										TÜV SÜD SZA, nb 0531	31. Dez. '22	TÜV SÜD SZA, nb 0531	0531-CPR-1317-0395
VAKF	KREMSBARRIER 3 R H2 B	N2	56 m	0,90	W3	328.040/0004-II/ST2/07	11. Jul. '07	-	-	TÜV SÜD SZA, nb 0531	31. Dez. '25	TÜV SÜD SZA, nb 0531	0006-CPR-2010
		H2	56 m	0,90	W5					TÜV SÜD SZA, nb 0531	31. Dez. '25	TÜV SÜD SZA, nb 0531	0006-CPR-2010
IMEVA	Barriera Bordo Laterale Classe H2 "H2 BL 500-argn"	H2	67,5 m	0,97	W4	328.040/0006-II/ST2/07	07. Sep. '07	-	-	SRAC CERT S.R.L., nb 2003	04. Okt. '25	SRAC CERT S.R.L., nb 2003	2003-CPR-1115
FRACASSO HELLAS	3n24341; Barriera 3n singola per rilevato classe H2 Int. 4500	H2	94,5 m	0,76	W6	328.040/0010-II/ST2/07	11. Apr. '08	ersetzt durch 328.040/0010- IV/IVVS2/16		aisico, nb 2131	31. Dez. '21	aisico, nb 2131	395/2131/ CPR/2014
Marcegaglia	Barriera H2	H2	100 m	0,94	W6	328.040/0011-II/ST2/07	26. Mai. '08	-	-	aisico, nb 2131	05. Okt. '11	aisico, nb 2131	013-CPD-2009
MABA / Katzenberger	DELTA BLOC 80 LSW300-R/6m	H2	60 m	1,33	W5	328.040/0013-II/ST2/07	29. Feb. '08	-	-	TÜV SÜD SZA, nb 0531	31. Dez. '24	TÜV SÜD SZA, nb 0531	0531-CPR-1317-0394
										TÜV SÜD SZA, nb 0531	31. Dez. '22	TÜV SÜD SZA, nb 0531	0531-CPR-1317-0395
MERKBLATT zur Erlangung einer Einsatzfreigabe für Fahrzeug-Rückhaltesysteme, vs. 1.0 (analog zu GZ 328.050/33-III/A/8/01 vom 24. August 2001)				-	-	NEUFASSUNG	Jänner 2008	-	-	-			
Schadenskatalog vs. 2.09, Preisbasis 2008				-	-	328.000/0001-II/ST2/08	24. Jul. '08	ersetzt durch 328.000/0001-II/ST2/11		-			
Marcegaglia	Barriera H2 Bordo Laterale (Edge Side Barrier)	H2	98 m	0,88	W5	328.040/0001-II/ST2/08	14. Aug. '08	-	-	aisico, nb 2131	16. Nov. '12	aisico, nb 2131	193/2131/ CPD/2011
IMEVA	Barriera Bordo Laterale Classe H2 "H2 BL 300"	H2	69 m	0,85	W6	328.040/0002-II/ST2/08	05. Sep. '08	-	-	SRAC CERT S.R.L., nb 2003	04. Okt. '25	SRAC CERT S.R.L., nb 2003	2003-CPR-1113

FAHRZEUG - RÜCKHALTESYSTEME (FRS):

EINSATZFREIGABEN / VERLÄNGERUNGEN UND WICHTIGE ERLÄSSE

Antragsteller/ Hersteller	Produktname	Rück- halte- stufe	Mindest- aufstell- länge *)	ASI [-]	W	GZ. der Einsatzfreigabe	Genehmi- gung / Datum	Laufzeit der EFG		CE - KENNZEICHNUNG					
										FPC bestätigt durch	gültig bis	Zertifikat			
										ausgestellt durch	Nummer				
IMEVA	Barriera Bordo Laterale Classe H3 "H3 BL 200"	H3	67,5 m	0,99	W8	328.040/0004-II/ST2/08	04. Jun. '08	-	-	SRAC CERT S.R.L., nb 2003	04. Okt. '25	SRAC CERT S.R.L., nb 2003	2003-CPR-1116		
AVS Mellingen	ProTec 120	T3	110 m	0,34	W2	328.040/0006-II/ST2/08	11. Feb. '09	-	-	temporäres Fahrzeugrückhaltesystem (CE-Kennzeichnung gemäß ÖNORM EN 1317-5 nicht möglich)					
AVS Mellingen	ProTec 120	H1	140 m	0,97	W5	328.040/0008-II/ST2/08	11. Feb. '09	-	-	temporäres Fahrzeugrückhaltesystem (CE-Kennzeichnung gemäß ÖNORM EN 1317-5 nicht möglich)					
IMEVA	Barriera Bordo Laterale Classe N2 "N2 BL 300" **)	N2	40 m	0,74	W4	328.040/0014-II/ST2/08	14. Apr. '09	-	-	SRAC CERT S.R.L., nb 2003	04. Okt. '25	SRAC CERT S.R.L., nb 2003	2003-CPR-1109		
IMEVA	Barriera Bordo Laterale Classe N2 "N2 BL 400" **)	N2	61,33 m	0,66	W5	328.040/0015-II/ST2/08	17. Jul. '09	-	-	SRAC CERT S.R.L., nb 2003	04. Okt. '25	SRAC CERT S.R.L., nb 2003	2003-CPR-1110		
VAKF	KREMSBARRIER 1 R H1 S (V&R)	H1	53,2 m	0,94	W4	328.040/0002-II/ST2/09	22. Jun. '09	-	-	TÜV SÜD SZA, nb 0531	31. Dez. '25	TÜV SÜD SZA, nb 0531	0186-CPD-2010		
IMEVA	Barriera Bordo Laterale Classe H3 int. 1777,7 "H3 BL 300" **)	H3	58,67 m	1,00	W5	328.040/0004-II/ST2/09	10. Jun. '09	-	-	SRAC CERT S.R.L., nb 2003	04. Okt. '25	SRAC CERT S.R.L., nb 2003	2003-CPR-1117		
FRS-Erlass an ASFINAG (und Kopie an die Länder) betreffend Wiederaufstellungs-Vorgaben von bereits (ÖNORM) EN 1317-geprüften FRS				-	-	328.040/0005-II/ST2/09	07. Apr. '09	ersetzt durch 328.040/0006-II/ST2/10		-					
MABA / Katzenberger	DELTA BLOC 100S/6m, K220, 64,2/100/600;	H2	78 m	1,03	W5	328.040/0006-II/ST2/09	31. Jul. '09	-	-	TÜV SÜD SZA, nb 0531	31. Dez. '24	TÜV SÜD SZA, nb 0531	0531-CPD-1317-0394		
										TÜV SÜD SZA, nb 0531	31. Dez. '22	TÜV SÜD SZA, nb 0531	0531-CPD-1317-0395		
										TÜV SÜD SZA, nb 0531	03. Feb. '23	PÜTZ BAU, nb 1794	1794-CPR-11.110.19-1317-5		
										TÜV SÜD SZA, nb 0531	31. Dez. '22	TÜV SÜD SZA, nb 0531	0531-CPR-1317-1539		
VAKF	KREMSBARRIER RW N1	N1	56 m	0,47	W3	328.040/0007-II/ST2/09	17. Jul. '09	-	-	TÜV SÜD SZA, nb 0531	31. Dez. '25	TÜV SÜD SZA, nb 0531	0124-CPD-2010		
MABA / Katzenberger	DELTA BLOC 100S/6m, 64/100/600 cm in 2-reihiger Trogaufstellung ohne Hinterfüllung;	H4b	90 m	1,03	W7	328.040/0010-II/ST2/09	13. Jan. '10	-	-	TÜV SÜD SZA, nb 0531	31. Dez. '24	TÜV SÜD SZA, nb 0531	0531-CPD-1317-0394		
										TÜV SÜD SZA, nb 0531	31. Dez. '22	TÜV SÜD SZA, nb 0531	0531-CPD-1317-0395		
										TÜV SÜD SZA, nb 0531	03. Feb. '23	PÜTZ BAU, nb 1794	1794-CPR-11.110.19-1317-5		
										TÜV SÜD SZA, nb 0531	31. Dez. '22	TÜV SÜD SZA, nb 0531	0531-CPR-1317-1539		
MABA / Katzenberger	DELTA BLOC 80F/6m, K180, 60/80/600; (FRS mit geramnten Stahldornen)	H2	60 m	1,36	W3	328.040/0012-II/ST2/09	09. Sep. '09	-	-	TÜV SÜD SZA, nb 0531	31. Dez. '24	TÜV SÜD SZA, nb 0531	0531-CPR-1317-0394		
										TÜV SÜD SZA, nb 0531	31. Dez. '22	TÜV SÜD SZA, nb 0531	0531-CPR-1317-0395		
										TÜV SÜD SZA, nb 0531	03. Feb. '23	PÜTZ BAU, nb 1794	1794-CPR-11.110.19-1317-5		
										TÜV SÜD SZA, nb 0531	31. Dez. '22	TÜV SÜD SZA, nb 0531	0531-CPR-1317-1539		

FAHRZEUG - RÜCKHALTESYSTEME (FRS):

EINSATZFREIGABEN / VERLÄNGERUNGEN UND WICHTIGE ERLÄSSE

Antragsteller/ Hersteller	Produktname	Rück- halte- stufe	Mindest- aufstell- länge *)	ASI [-]	W	GZ. der Einsatzfreigabe	Genehmi- gung / Datum	Laufzeit der EFG	CE - KENNZEICHNUNG				
									FPC bestätigt durch	gültig bis	Zertifikat ausgestellt durch	Nummer	
MABA / Katzenberger	DELTA BLOC 80AS-F/6m, K120S, 60/80/600;	H2	42 m	1,19	W3	328.040/0013-II/ST2/09	18. Feb. '10	-	-	TÜV SÜD SZA, nb 0531	31. Dez. '24	TÜV SÜD SZA, nb 0531	0531-CPD-1317-0394
										TÜV SÜD SZA, nb 0531	31. Dez. '22	TÜV SÜD SZA, nb 0531	0531-CPD-1317-0395
										TÜV SÜD SZA, nb 0531	03. Feb. '23	PÜTZ BAU, nb 1794	1794-CPR-11.110.19-1317-5
										TÜV SÜD SZA, nb 0531	31. Dez. '22	TÜV SÜD SZA, nb 0531	0531-CPR-1317-1539
VAKF	KREMSBARRIER 1 R N2 C	N2	54 m	0,77	W5	328.040/0015-II/ST2/09	11. Mai. '10	-	-	TÜV SÜD SZA, nb 0531	31. Dez. '25	TÜV SÜD SZA, nb 0531	0034-CPR-2010
MERKBLATT zur Erlangung einer Einsatzfreigabe für Fahrzeug-Rückhaltesysteme, vs. 2.0				-	-	ADAPTIERUNG	Aug. 2010	-	-	-			
REBLOC	REBLOC RB80_8_H1/W4	H1	112 m	1,42	W4	328.040/0004-II/ST2/10	15. Jun. '12	-	-	TÜV SÜD SZA, nb 0531	11. Mrz. '25	TÜV SÜD SZA, nb 0531	0531-CPR-1317-2041
										TÜV SÜD SZA, nb 0531	31. Dez. '24	TÜV SÜD SZA, nb 0531	0531-CPR-1317-0827
										TÜV SÜD SZA, nb 0531	31. Dez. '24	TÜV SÜD SZA, nb 0531	0531-CPR-1317-0843
										TÜV SÜD SZA, nb 0531	31. Dez. '24	TÜV SÜD SZA, nb 0531	0531-CPR-1317-0382
										TÜV SÜD SZA, nb 0531	13. Feb. '25	TÜV SÜD SZA, nb 0531	0531-CPR-1317-2222
REBLOC	REBLOC RB80_8_N2/W3	N2	112 m	1,42	W3	328.040/0005-II/ST2/10	15. Jun. '12	-	-	TÜV SÜD SZA, nb 0531	11. Mrz. '25	TÜV SÜD SZA, nb 0531	0531-CPR-1317-2041
										TÜV SÜD SZA, nb 0531	31. Dez. '24	TÜV SÜD SZA, nb 0531	0531-CPR-1317-0827
										TÜV SÜD SZA, nb 0531	31. Dez. '24	TÜV SÜD SZA, nb 0531	0531-CPR-1317-0843
										TÜV SÜD SZA, nb 0531	31. Dez. '24	TÜV SÜD SZA, nb 0531	0531-CPR-1317-0382
										TÜV SÜD SZA, nb 0531	13. Feb. '25	TÜV SÜD SZA, nb 0531	0531-CPR-1317-2222
FRS-Erlass an ASFINAG (und Kopie an die Länder) betreffend Wiederaufstellungs-Vorgaben von bereits (ÖNORM) EN 1317-geprüften FRS				-	-	328.040/0006-II/ST2/10	03. Mrz. '10	-	-	-			
REBLOC	REBLOC RB100_8_H4b/W6	H4b	104 m	1,37	W6	328.040/0007-II/ST2/10	22. Nov. '10	-	-	TÜV SÜD SZA, nb 0531	11. Mrz. '25	TÜV SÜD SZA, nb 0531	0531-CPR-1317-2041
										TÜV SÜD SZA, nb 0531	31. Dez. '24	TÜV SÜD SZA, nb 0531	0531-CPR-1317-0827
										TÜV SÜD SZA, nb 0531	31. Dez. '24	TÜV SÜD SZA, nb 0531	0531-CPR-1317-0843
										TÜV SÜD SZA, nb 0531	31. Dez. '24	TÜV SÜD SZA, nb 0531	0531-CPR-1317-0382
										TÜV SÜD SZA, nb 0531	13. Feb. '25	TÜV SÜD SZA, nb 0531	0531-CPR-1317-2222

FAHRZEUG - RÜCKHALTESYSTEME (FRS):

EINSATZFREIGABEN / VERLÄNGERUNGEN UND WICHTIGE ERLÄSSE

Antragsteller/ Hersteller	Produktname	Rück- halte- stufe	Mindest- aufstell- länge *)	ASI [-]	W	GZ. der Einsatzfreigabe	Genehmi- gung / Datum	Laufzeit der EFG		CE - KENNZEICHNUNG			
										FPC bestätigt durch	gültig bis	Zertifikat	
										ausgestellt durch	Nummer		
REBLOC	REBLOC RB100_8_H2/W5	H2	104 m	1,37	W5	328.040/0008-II/ST2/10	13. Aug. '10	-	-	TÜV SÜD SZA, nb 0531	11. Mrz. '25	TÜV SÜD SZA, nb 0531	0531-CPR-1317-2041
										TÜV SÜD SZA, nb 0531	31. Dez. '24	TÜV SÜD SZA, nb 0531	0531-CPR-1317-0827
										TÜV SÜD SZA, nb 0531	31. Dez. '24	TÜV SÜD SZA, nb 0531	0531-CPR-1317-0843
										TÜV SÜD SZA, nb 0531	31. Dez. '24	TÜV SÜD SZA, nb 0531	0531-CPR-1317-0382
										TÜV SÜD SZA, nb 0531	13. Feb. '25	TÜV SÜD SZA, nb 0531	0531-CPR-1317-2222
FRACASSO HELLAS	3n31679; Barriera di sicurezza bordo laterale classe H4b	H4b	81 m	1,00	W5	328.040/0013-II/ST2/10	18. Jul. '11	ersetzt durch 328.040/0010-IV/IVVS2/16		aisico, nb 2131	31. Dez. '21	aisico, nb 2131	330/2131/ CPD/2013
IMEVA	Barriera Bordo Laterale Classe H1 "H1 BL 300" **)	H1	53,33 m	0,70	W3	328.040/0014-II/ST2/10	26. Jul. '10	-	-	SRAC CERT S.R.L., nb 2003	04. Okt. '25	SRAC CERT S.R.L., nb 2003	2003-CPR-1112
MABA / Katzenberger	DELTA BLOC 50SL/6m/K60, 32,4/49,5/600 cm; Erweiterung der Einsatzfreigabe für baugleiche 3 m-Elemente .	T3	120,3 m	0,45	W2	328.040/0016-II/ST2/10	24. Aug. '11	-	-	temporäres Fahrzeugrückhaltesystem (CE-Kennzeichnung gemäß ÖNORM EN 1317-5 nicht möglich)			
FRACASSO HELLAS	3n30401; Barriera di sicurezza H2 spartitraffico	H2	81 m	1,40	W4	328.040/0022-II/ST2/10	12. Mrz. '12	ersetzt durch 328.040/0010-IV/IVVS2/16		aisico, nb 2131	31. Dez. '21	aisico, nb 2131	397/2131/ CPR/2014
VAKF	KREMSBARRIER 1 R N2 V bikePROTECT	N2	57 m	1,34	W3	328.040/0024-II/ST2/10	15. Nov. '10	-	-	TÜV SÜD SZA, nb 0531	31. Dez. '25	TÜV SÜD SZA, nb 0531	0052-CPD-2010
REBLOC	REBLOC RB60_12_T3/W2	T3	120 m	0,39	W2	328.040/0027-II/ST2/10	13. Jun. '12	-	-	TÜV SÜD SZA, nb 0531	31. Dez. '24	temp. FRS (CE-Kennzeichnung gemäß ÖNORM EN 1317-5 nicht möglich)	
FRACASSO HELLAS	B33061; Barriera di sicurezza bordo laterale classe H1	H1	70 m	0,90	W4	328.040/0028-II/ST2/10	20. Jan. '12	ersetzt durch 328.040/0010-IV/IVVS2/16		aisico, nb 2131	31. Dez. '21	aisico, nb 2131	140/2131/ CPD/2011
Schadenskatalog des BMVIT vs. 1.01				-	-	328.000/0001-II/ST2/11	11. Mai. '11	ersetzt durch 328.000/0001-IV/ST2/12		-			
Marcegaglia	Barriera H1 Bordo Laterale (H1BL-MARC2008)	H1	85,5 m	1,00	W3	328.040/0001-II/ST2/11	14. Feb. '12	-	-	aisico, nb 2131	09. Feb. '11	aisico, nb 2131	027-CPD-2010
FRACASSO HELLAS	4Safe H4b W5 B (3n32795), Barriera H4 spartitraffico mod. 3n32795	H4b	89 m	1,30	W5	328.040/0008-II/ST2/11	15. Apr. '13	ersetzt durch 328.040/0010-IV/IVVS2/16		aisico, nb 2131	31. Dez. '21	aisico, nb 2131	393/2131/ CPR/2014
MERKBLATT zur Erlangung einer Einsatzfreigabe für Fahrzeug-Rückhaltesysteme, vs. 3.0				-	-	ADAPTIERUNG	April 2012	-	-	-			
Schadenskatalog des BMVIT vs. 2.0				-	-	328.000/0001-IV/ST2/12	12. Apr. '12	-	-	-			
Schadenskatalog des BMVIT vs. 2.1				-	-	ADAPTIERUNG	01. Sep. '12	-	-	-			
VAKF	KREMSBARRIER 1 R H1 C	H1	54 m	0,70	W4	328.040/0001-IV/ST2/12	14. Mrz. '12	-	-	TÜV SÜD SZA, nb 0531	31. Dez. '25	TÜV SÜD SZA, nb 0531	0531-CPR-1317-0020
MABA / Katzenberger	DELTA BLOC 80F/6m, K180, 60/80/600	T3	72 m	0,33	W2	328.040/0005-IV/ST2/12	04. Apr. '12	-	-	temporäres Fahrzeugrückhaltesystem (CE-Kennzeichnung gemäß ÖNORM EN 1317-5 nicht möglich)			
LEIT- SCHUTZ	LEIT- SCHUTZ H1 Damm 2011	H1	68,4 m	0,78	W5	328.040/0006-IV/ST2/12	13. Jul. '12	-	-	TÜV SÜD SZA, nb 0531	31. Dez. '24	TÜV SÜD SZA, nb 0531	0531-CPD-1317-0022
AVS Mellingen	ProTec 100	T3	132 m	0,20	W2	328.040/0007-IV/ST2/12	13. Jul. '12	-	-	temporäres Fahrzeugrückhaltesystem (CE-Kennzeichnung gemäß ÖNORM EN 1317-5 nicht möglich)			

FAHRZEUG - RÜCKHALTESYSTEME (FRS):

EINSATZFREIGABEN / VERLÄNGERUNGEN UND WICHTIGE ERLÄSSE

Antragsteller/ Hersteller	Produktname	Rück- halte- stufe	Mindest- aufstell- länge *)	ASI [-]	W	GZ. der Einsatzfreigabe	Genehmi- gung / Datum	Laufzeit der EFG		CE - KENNZEICHNUNG			
										FPC bestätigt durch	gültig bis	Zertifikat ausgestellt durch Nummer	
AVS Mellingen	ProTec 160	H1	120 m	1,31	W4	328.040/0008-IV/ST2/12	20. Jul. '12	-	-	temporäres Fahrzeugrückhaltesystem (CE-Kennzeichnung gemäß ÖNORM EN 1317-5 nicht möglich)			
VAKF	KREMSBARRIER 3 R H4 V	H4b	72 m	1,20	W5	328.040/0009-IV/ST2/12	31. Jan. '13	-	-	TÜV SÜD SZA, nb 0531	31. Dez. '25	TÜV SÜD SZA, nb 0531	0531-CPR-1317-0633
Schadenskatalog des BMVIT vs. 2.2				-	-	ADAPTIERUNG	01. Mrz. '13	-	-	-			
REBLOC	REBLOC RB80H_8	H2	80 m	1,20	W5	328.040/0003-IV/ST2/13	12. Mrz. '13	-	-	TÜV SÜD SZA, nb 0531	11. Mrz. '25	TÜV SÜD SZA, nb 0531	0531-CPR-1317-2041
										TÜV SÜD SZA, nb 0531	31. Dez. '24	TÜV SÜD SZA, nb 0531	0531-CPR-1317-0827
										TÜV SÜD SZA, nb 0531	31. Dez. '24	TÜV SÜD SZA, nb 0531	0531-CPR-1317-0843
										TÜV SÜD SZA, nb 0531	31. Dez. '24	TÜV SÜD SZA, nb 0531	0531-CPR-1317-0382
										TÜV SÜD SZA, nb 0531	13. Feb. '25	TÜV SÜD SZA, nb 0531	0531-CPR-1317-2222
REBLOC	REBLOC RB100H_2	H3	76 m	1,40	W6	328.040/0004-IV/ST2/13	14. Mrz. '13	-	-	TÜV SÜD SZA, nb 0531	11. Mrz. '25	TÜV SÜD SZA, nb 0531	0531-CPR-1317-2041
										TÜV SÜD SZA, nb 0531	31. Dez. '24	TÜV SÜD SZA, nb 0531	0531-CPR-1317-0827
										TÜV SÜD SZA, nb 0531	31. Dez. '24	TÜV SÜD SZA, nb 0531	0531-CPR-1317-0843
										TÜV SÜD SZA, nb 0531	31. Dez. '24	TÜV SÜD SZA, nb 0531	0531-CPR-1317-0382
										TÜV SÜD SZA, nb 0531	13. Feb. '25	TÜV SÜD SZA, nb 0531	0531-CPR-1317-2222
IMEVA	Barriera Bordo Laterale Classe H2 "H2 BL 900" **)	H2	64,0 m	0,90	W5	328.040/0005-IV/ST2/13	23. Apr. '13	-	-	SRAC CERT S.R.L., nb 2003	04. Okt. '25	SRAC CERT S.R.L., nb 2003	2003-CPR-1127
IMEVA	Barriera Bordo Laterale Classe H1 "H1 BL 400" **)	H1	64,0 m	0,70	W3	328.040/0006-IV/ST2/13	31. Jan. '14	-	-	SRAC CERT S.R.L., nb 2003	04. Okt. '25	SRAC CERT S.R.L., nb 2003	2003-CPR-1123
VAKF	KREMSBARRIER 2 R H2 C	H2	45,6 m	0,80	W5	328.040/0007-IV/ST2/13	24. Jun. '13	-	-	TÜV SÜD SZA, nb 0531	31. Dez. '25	TÜV SÜD SZA, nb 0531	0531-CPD-1317-0893
IMEVA	Barriera Bordo Laterale Classe H2 "H2 BL 1000" **)	H2	64,0 m	0,90	W4	328.040/0009-IV/ST2/13	05. Feb. '14	-	-	SRAC CERT S.R.L., nb 2003	04. Okt. '25	SRAC CERT S.R.L., nb 2003	2003-CPR-1129
Schadenskatalog des BMVIT vs. 2.3				-	-	ADAPTIERUNG	01. Mrz. '14	-	-	-			
MABA / Katzenberger	DELTA BLOC SB 50 MW180	T3	180,0 m	0,30	W2	328.040/0001-IV/ST2/14	24. Jul. '14	-	-	temporäres Fahrzeugrückhaltesystem (CE-Kennzeichnung gemäß ÖNORM EN 1317-5 nicht möglich)			
VAKF	KREMSBARRIER 1 M H2	H2	57,0 m	1,23	W4	328.040/0002-IV/ST2/14	16. Apr. '14	-	-	TÜV SÜD SZA, nb 0531	31. Dez. '25	TÜV SÜD SZA, nb 0531	0037-CPD-2010
VAKF	KREMSBARRIER 2 M H2 C	H2	49,4 m	0,74	W5	328.040/0003-IV/ST2/14	16. Apr. '14	-	-	TÜV SÜD SZA, nb 0531	31. Dez. '25	TÜV SÜD SZA, nb 0531	0531-CPR-1317-1077

FAHRZEUG - RÜCKHALTESYSTEME (FRS):

EINSATZFREIGABEN / VERLÄNGERUNGEN UND WICHTIGE ERLÄSSE

Antragsteller/ Hersteller	Produktname	Rück- halte- stufe	Mindest- aufstell- länge *)	ASI [-]	W	GZ. der Einsatzfreigabe	Genehmi- gung / Datum	Laufzeit der EFG	CE - KENNZEICHNUNG				
									FPC bestätigt durch	gültig bis	Zertifikat ausgestellt durch	Nummer	
MABA / Katzenberger	DELTA BLOC 80/6m K180S	H2	108 m	1,30	W6	328.040/0004-IV/ST2/14	05. Aug. '14	-	-	TÜV SÜD SZA, nb 0531	31. Dez. '24	TÜV SÜD SZA, nb 0531	0531-CPR-1317-0394
										TÜV SÜD SZA, nb 0531	31. Dez. '22	TÜV SÜD SZA, nb 0531	0531-CPR-1317-0395
										TÜV SÜD SZA, nb 0531	03. Feb. '23	PÜTZ BAU, nb 1794	1794-CPR-11.110.19-1317-5
										TÜV SÜD SZA, nb 0531	31. Dez. '22	TÜV SÜD SZA, nb 0531	0531-CPR-1317-1539
MABA / Katzenberger	DELTA BLOC 80AS-E/6m K180S	H2	42,00 m	1,37	W1	328.040/0005-IV/ST2/14	14. Aug. '14	-	-	TÜV SÜD SZA, nb 0531	31. Dez. '24	TÜV SÜD SZA, nb 0531	0531-CPD-1317-0394
										TÜV SÜD SZA, nb 0531	31. Dez. '22	TÜV SÜD SZA, nb 0531	0531-CPD-1317-0395
										TÜV SÜD SZA, nb 0531	03. Feb. '23	PÜTZ BAU, nb 1794	1794-CPR-11.110.19-1317-5
										TÜV SÜD SZA, nb 0531	31. Dez. '22	TÜV SÜD SZA, nb 0531	0531-CPR-1317-1539
Spengler	ULTRA 55 V	T3	60 m	0,30	W2	328.040/0006-IV/ST2/14	05. Aug. '14	-	-	temporäres Fahrzeugrückhaltesystem (CE-Kennzeichnung gemäß ÖNORM EN 1317-5 nicht möglich)			
REBLOC	REBLOC NB100/300_8_H2/W4 mit integriertem Lärmschutzwandsystem	H2	64,0 m	1,42	W4	328.040/0007-IV/ST2/14	11. Mrz. '15	-	-	TÜV SÜD SZA, nb 0531	11. Mrz. '25	TÜV SÜD SZA, nb 0531	0531-CPR-1317-2041
										TÜV SÜD SZA, nb 0531	31. Dez. '24	TÜV SÜD SZA, nb 0531	0531-CPR-1317-0827
										TÜV SÜD SZA, nb 0531	31. Dez. '24	TÜV SÜD SZA, nb 0531	0531-CPR-1317-0843
										TÜV SÜD SZA, nb 0531	31. Dez. '24	TÜV SÜD SZA, nb 0531	0531-CPR-1317-0382
										TÜV SÜD SZA, nb 0531	13. Feb. '25	TÜV SÜD SZA, nb 0531	0531-CPR-1317-2222
VAKF	KREMSBARRIER 2 M H3 C	H3	68,4 m	0,94	W5	328.040/0010-IV/ST2/14	19. Feb. '15	-	-	TÜV SÜD SZA, nb 0531	31. Dez. '25	TÜV SÜD SZA, nb 0531	0531-CPR-1317-1365
Spengler	NJ - 122 - AB (eingebettetes FRS)	H3	56,0 m	1,40	W5	328.040/0011-IV/ST2/14	12. Mrz. '15	-	-	TÜV SÜD SZA, nb 0531	25. Okt. '17	TÜV SÜD SZA, nb 0531	0531-CPR-1317-1451
MABA / Katzenberger	DELTA BLOC 100S/3m K280	H3	82 m	1,42	W6	328.040/0001-IV/ST2/15	04. Feb. '15	-	-	TÜV SÜD SZA, nb 0531	31. Dez. '24	TÜV SÜD SZA, nb 0531	0531-CPR-1317-0394
										TÜV SÜD SZA, nb 0531	31. Dez. '22	TÜV SÜD SZA, nb 0531	0531-CPR-1317-0395
										TÜV SÜD SZA, nb 0531	03. Feb. '23	PÜTZ BAU, nb 1794	1794-CPR-11.110.19-1317-5
										TÜV SÜD SZA, nb 0531	31. Dez. '22	TÜV SÜD SZA, nb 0531	0531-CPR-1317-1539
Schadenskatalog des BMVIT vs. 2.4				-	-	ADAPTIERUNG	08. Apr. '15	-	-				

FAHRZEUG - RÜCKHALTESYSTEME (FRS):

EINSATZFREIGABEN / VERLÄNGERUNGEN UND WICHTIGE ERLÄSSE

Antragsteller/ Hersteller	Produktname	Rück- halte- stufe	Mindest- aufstell- länge *)	ASI [-]	W	GZ. der Einsatzfreigabe	Genehmi- gung / Datum	Laufzeit der EFG	CE - KENNZEICHNUNG				
									FPC bestätigt durch	gültig bis	Zertifikat ausgestellt durch	Nummer	
MABA / Katzenberger	DELTA BLOC 120S/4m K220	H2	56 m	1,30	W5	328.040/0002-IV/ST2/15	16. Apr. '15	-	-	TÜV SÜD SZA, nb 0531	31. Dez. '24	TÜV SÜD SZA, nb 0531	0531-CPR-1317-0394
										TÜV SÜD SZA, nb 0531	31. Dez. '22	TÜV SÜD SZA, nb 0531	0531-CPR-1317-0395
										TÜV SÜD SZA, nb 0531	03. Feb. '23	PÜTZ BAU, nb 1794	1794-CPR-11.110.19-1317-5
										TÜV SÜD SZA, nb 0531	31. Dez. '22	TÜV SÜD SZA, nb 0531	0531-CPR-1317-1539
MABA / Katzenberger	DELTA BLOC 100S/6m K220	H3	78 m	1,00	W7	328.040/0003-IV/ST2/15	16. Apr. '15	-	-	TÜV SÜD SZA, nb 0531	31. Dez. '24	TÜV SÜD SZA, nb 0531	0531-CPR-1317-0394
										TÜV SÜD SZA, nb 0531	31. Dez. '22	TÜV SÜD SZA, nb 0531	0531-CPR-1317-0395
										TÜV SÜD SZA, nb 0531	03. Feb. '23	PÜTZ BAU, nb 1794	1794-CPR-11.110.19-1317-5
										TÜV SÜD SZA, nb 0531	31. Dez. '22	TÜV SÜD SZA, nb 0531	0531-CPR-1317-1539
METON / LEIT- SCHUTZ	METON I Plus	H1	144 m	1,25	W5	328.040/0005-IV/ST2/15	11. Jun. '15	-	-	temporäres Fahrzeugrückhaltesystem (CE-Kennzeichnung gemäß ÖNORM EN 1317-5 nicht möglich)			
Schadenskatalog des BMVIT vs. 2.4.1				-	-	ADAPTIERUNG	01. Jul. '15	-	-	-			
METON / LEIT- SCHUTZ	METON VI 12/50/30 "LS"	T3	144 m	0,30	W2	328.040/0007-IV/IVVS2/15	09. Dez. '15	-	-	temporäres Fahrzeugrückhaltesystem (CE-Kennzeichnung gemäß ÖNORM EN 1317-5 nicht möglich)			
Brücken mit niveaugleichen, innenliegenden Kragbalken der beiden Tragwerke; Fertigteil-Betonleitwände frei aufgestellt.				-	-	328.040/0008-IV/IVVS2/15	02. Nov. '15	-	-	-			
MABA / Katzenberger	DELTA BLOC 80AS-E/6m K180S (eingebettetes FRS)	H2	42 m	1,37	W2	328.040/0010-IV/IVVS2/15	29. Jun. '17	-	-	TÜV SÜD SZA, nb 0531	31. Dez. '24	TÜV SÜD SZA, nb 0531	0531-CPD-1317-0394
										TÜV SÜD SZA, nb 0531	31. Dez. '22	TÜV SÜD SZA, nb 0531	0531-CPD-1317-0395
										TÜV SÜD SZA, nb 0531	03. Feb. '23	PÜTZ BAU, nb 1794	1794-CPR-11.110.19-1317-5
										TÜV SÜD SZA, nb 0531	31. Dez. '22	TÜV SÜD SZA, nb 0531	0531-CPR-1317-1539
MABA / Katzenberger	DELTA BLOC 80E/6m K150S (eingebettetes FRS)	H2	42 m	1,30	W1	328.040/0011-IV/IVVS2/15	29. Jun. '17	-	-	TÜV SÜD SZA, nb 0531	31. Dez. '24	TÜV SÜD SZA, nb 0531	0531-CPD-1317-0394
										TÜV SÜD SZA, nb 0531	31. Dez. '22	TÜV SÜD SZA, nb 0531	0531-CPD-1317-0395
										TÜV SÜD SZA, nb 0531	03. Feb. '23	PÜTZ BAU, nb 1794	1794-CPR-11.110.19-1317-5
										TÜV SÜD SZA, nb 0531	31. Dez. '22	TÜV SÜD SZA, nb 0531	0531-CPR-1317-1539
Spengler	NJ - 81 - RV	H1	45,5 m	1,30	W4	328.040/0013-IV/IVVS2/15	16. Feb. '16	-	-	temporäres Fahrzeugrückhaltesystem (CE-Kennzeichnung gemäß ÖNORM EN 1317-5 nicht möglich)			
VAKF	KREMSBARRIER 2 R H2 B	H2	45,6 m	0,84	W4	328.040/0001-IV/IVVS2/16	25. Jan. '16	-	-	TÜV SÜD SZA, nb 0531	31. Dez. '25	TÜV SÜD SZA, nb 0531	0531-CPR-1317-1781
VAKF	KREMSBARRIER 2 R H3	H3	57 m	1,24	W5	328.040/0002-IV/IVVS2/16	09. Feb. '16	-	-	TÜV SÜD SZA, nb 0531	31. Dez. '25	TÜV SÜD SZA, nb 0531	0531-CPR-1317-1724
Schadenskatalog des BMVIT vs. 2.4.2				-	-	ADAPTIERUNG	29. Feb. '16	-	-	-			

FAHRZEUG - RÜCKHALTESYSTEME (FRS):

EINSATZFREIGABEN / VERLÄNGERUNGEN UND WICHTIGE ERLÄSSE

Antragsteller/ Hersteller	Produktname	Rück- halte- stufe	Mindest- aufstell- länge *)	ASI [-]	W	GZ. der Einsatzfreigabe	Genehmi- gung / Datum	Laufzeit der EFG		CE - KENNZEICHNUNG					
										FPC bestätigt durch	gültig bis	Zertifikat			
										ausgestellt durch	Nummer				
ALPINA / Lindsay	QMB (Quickchange Moveable Barrier)	H2	95 m	1,40	W6	328.040/0003-IV/IVVS2/16	07. Mrz. '16	-	-	IGQ, nb 1608	05. Jun. '25	a2emc Limited, nb 2193	2193-CPD-1019 Rev. 01		
Spengler	NJ - 122 - BK - 30 (eingebettetes FRS)	H4b	56 m	1,40	W4	328.040/0006-IV/IVVS2/16	22. Dez. '16	-	-	TÜV SÜD SZA, nb 0531	25. Okt. '17	TÜV SÜD SZA, nb 0531	0531-CPR-1317-1840		
METON	METON I	T3	102 m	0,22	W2	328.040/0008-IV/IVVS2/16	12. Dez. '16	-	-	temporäres Fahrzeugrückhaltesystem (CE-Kennzeichnung gemäß ÖNORM EN 1317-5 nicht möglich)					
FRACASSO HELLAS	Sammel-Einsatzfreigabe-Aktualisierung für die FRS: B21300 - GZ: 328.040/0002-II/ST2/04 3n24872 - GZ: 328.040/0002-II/ST2/04 3n24341 - GZ: 328.040/0010-II/ST2/07 3n31679 - GZ: 328.040/0013-II/ST2/10 3n30401 - GZ: 328.040/0022-II/ST2/10 B33061 - GZ: 328.040/0028-II/ST2/10 3n32795 - GZ: 328.040/0008-II/ST2/11	-	-	-	-	328.040/0010-IV/IVVS2/16	22. Dez. '16	-	-	aisico, nb 2131	31. Dez. '21	-	-		
MERKBLATT zur Erlangung einer Einsatzfreigabe für Fahrzeug-Rückhaltesysteme, vs. 4.0				-	-	ADAPTIERUNG	Februar 2017	-	-	-					
Schadenskatalog des BMVIT vs. 2.5				-	-	ADAPTIERUNG	03. Apr. '17	-	-	-					
DELTA BLOC International	EP 100E (Ortbeton-FRS)	H3	71,5 m	1,40	W2	328.040/0002-IV/IVVS2/17	29. Jun. '17	-	-	IRMA, nb 1374	24. Feb. '23	IRMA, nb 1374	1374-CPR-105-SVZ		
ÖBA	EP 100E (Ortbeton-FRS) (ident mit GZ: 328.040/0002-IV/IVVS2/17)	H3	71,5 m	1,40	W2	328.040/0003-IV/IVVS2/17	29. Jun. '17	-	-	TÜV SÜD SZA, nb 0531	31. Dez. '23	TÜV SÜD SZA, nb 0531	0531-CPR-1317-1996		
FRACASSO HELLAS	DF3W002	H2	64 m	0,94	W4	328.040/0005-IV/IVVS2/17	29. Mai. '17	-	-	aisico, nb 2131	31. Dez. '21	aisico, nb 2131	474/2131/ CPR/2015		
REBLOC	REBLOC RB50_12 T3/W2	T3	180 m	0,31	W2	328.040/0006-IV/IVVS2/17	07. Jun. '17	-	-	TÜV SÜD SZA, nb 0531	31. Dez. '24	temp. FRS (CE-Kennzeichnung gemäß ÖNORM EN 1317-5 nicht möglich)			
MABA / Katzenberger	DELTA BLOC 80/6m T180S	H2	102 m	1,30	W5	328.040/0008-IV/IVVS2/17	16. Aug. '17	-	-	TÜV SÜD SZA, nb 0531	31. Dez. '24	TÜV SÜD SZA, nb 0531	0531-CPR-1317-0394		
										TÜV SÜD SZA, nb 0531	31. Dez. '22	TÜV SÜD SZA, nb 0531	0531-CPR-1317-0395		
										TÜV SÜD SZA, nb 0531	03. Feb. '23	PÜTZ BAU, nb 1794	1794-CPR-11.110.19-1317-5		
										TÜV SÜD SZA, nb 0531	31. Dez. '22	TÜV SÜD SZA, nb 0531	0531-CPR-1317-1539		
VAKF	KREMSBARRIER 2 R H1 C	H1	53,2 m	0,60	W5	328.040/0009-IV/IVVS2/17	30. Nov. '17	-	-	TÜV SÜD SZA, nb 0531	31. Dez. '25	TÜV SÜD SZA, nb 0531	0531-CPR-1317-2079		
REBLOC	REBLOC RB80S_12_H1/W4	H1	120 m	1,21	W4	328.040/0010-IV/IVVS2/17	23. Jan. '18	-	-	TÜV SÜD SZA, nb 0531	11. Mrz. '25	TÜV SÜD SZA, nb 0531	0531-CPR-1317-2041		
										TÜV SÜD SZA, nb 0531	31. Dez. '24	TÜV SÜD SZA, nb 0531	0531-CPR-1317-0827		
										TÜV SÜD SZA, nb 0531	31. Dez. '24	TÜV SÜD SZA, nb 0531	0531-CPR-1317-0843		
										TÜV SÜD SZA, nb 0531	31. Dez. '24	TÜV SÜD SZA, nb 0531	0531-CPR-1317-0382		
	REBLOC RB80S_12_T3/W2	T3	120 m	1,21	W2					TÜV SÜD SZA, nb 0531	13. Feb. '25	TÜV SÜD SZA, nb 0531	0531-CPR-1317-2222		

FAHRZEUG - RÜCKHALTESYSTEME (FRS):

EINSATZFREIGABEN / VERLÄNGERUNGEN UND WICHTIGE ERLÄSSE

Antragsteller/ Hersteller	Produktname	Rück- halte- stufe	Mindest- aufstell- länge *)	ASI [-]	W	GZ. der Einsatzfreigabe	Genehmi- gung / Datum	Laufzeit der EFG		CE - KENNZEICHNUNG			
										FPC bestätigt durch	gültig bis	Zertifikat	
										ausgestellt durch	Nummer		
VAKF	KREMSBARRIER 2 M H2 C MÜF (gedübeltes FRS)	H2	45,6 m	0,80	W5	328.040/0011-IV/IVVS2/17	11. Apr. '18	-	-	TÜV SÜD SZA, nb 0531	31. Dez. '25	TÜV SÜD SZA, nb 0531	0531-CPR-1317-2023
Berger Bau	EP 100E (Ortbeton-FRS) (ident mit GZ: 328.040/0002-IV/IVVS2/17)	H3	71,5 m	1,40	W2	328.040/0012-IV/IVVS2/17	21. Dez. '17	-	-	TÜV SÜD SZA, nb 0531	10. Jul. '18	TÜV SÜD SZA, nb 0531	0531-CPR-1317-2089
REBLOC	REBLOC RB100_2_H2/W5	H2	64 m	1,40	W5	328.040/0013-IV/IVVS2/17	21. Dez. '17	-	-	TÜV SÜD SZA, nb 0531	11. Mrz. '25	TÜV SÜD SZA, nb 0531	0531-CPR-1317-2041
										TÜV SÜD SZA, nb 0531	31. Dez. '24	TÜV SÜD SZA, nb 0531	0531-CPR-1317-0827
										TÜV SÜD SZA, nb 0531	31. Dez. '24	TÜV SÜD SZA, nb 0531	0531-CPR-1317-0843
										TÜV SÜD SZA, nb 0531	31. Dez. '24	TÜV SÜD SZA, nb 0531	0531-CPR-1317-0382
										TÜV SÜD SZA, nb 0531	13. Feb. '25	TÜV SÜD SZA, nb 0531	0531-CPR-1317-2222
Schadenskatalog des BMVIT vs. 2.5.1						-	-	ADAPTIERUNG	02. Apr. '18	-	-	-	
MABA / Katzenberger	DELTA BLOC 100/6m K280 Safegate	H4b	90 m	1,30	W6	328.040/0002-IV/IVVS2/18	05. Jun. '18	-	-	TÜV SÜD SZA, nb 0531	31. Dez. '24	TÜV SÜD SZA, nb 0531	0531-CPR-1317-0394
										TÜV SÜD SZA, nb 0531	31. Dez. '22	TÜV SÜD SZA, nb 0531	0531-CPR-1317-0395
										TÜV SÜD SZA, nb 0531	03. Feb. '23	PÜTZ BAU, nb 1794	1794-CPR-11.110.19-1317-5
										TÜV SÜD SZA, nb 0531	31. Dez. '22	TÜV SÜD SZA, nb 0531	0531-CPR-1317-1539
REBLOC	REBLOC RB80AS_8_H2/W3 für Randabsicherungen (FRS mit geramnten Stahldornen)	H2	64 m	1,30	W3	328.040/0003-IV/IVVS2/18	06. Jun. '18	-	-	TÜV SÜD SZA, nb 0531	11. Mrz. '25	TÜV SÜD SZA, nb 0531	0531-CPR-1317-2041
										TÜV SÜD SZA, nb 0531	31. Dez. '24	TÜV SÜD SZA, nb 0531	0531-CPR-1317-0827
										TÜV SÜD SZA, nb 0531	31. Dez. '24	TÜV SÜD SZA, nb 0531	0531-CPR-1317-0843
										TÜV SÜD SZA, nb 0531	31. Dez. '24	TÜV SÜD SZA, nb 0531	0531-CPR-1317-0382
										TÜV SÜD SZA, nb 0531	13. Feb. '25	TÜV SÜD SZA, nb 0531	0531-CPR-1317-2222
VAKF	KREMSBARRIER 2 R H2 K	H2	53,2 m	1,00	W4	328.040/0004-IV/IVVS2/18	28. Aug. '18	-	-	TÜV SÜD SZA, nb 0531	31. Dez. '25	TÜV SÜD SZA, nb 0531	0531-CPR-1317-2113
MABA / Katzenberger	DELTA BLOC 100/2m K280	H4b	80 m	1,30	W8	328.040/0005-IV/IVVS2/18	03. Jul. '18	-	-	TÜV SÜD SZA, nb 0531	31. Dez. '24	TÜV SÜD SZA, nb 0531	0531-CPR-1317-0394
										TÜV SÜD SZA, nb 0531	31. Dez. '22	TÜV SÜD SZA, nb 0531	0531-CPR-1317-0395
										TÜV SÜD SZA, nb 0531	03. Feb. '23	PÜTZ BAU, nb 1794	1794-CPR-11.110.19-1317-5
										TÜV SÜD SZA, nb 0531	31. Dez. '22	TÜV SÜD SZA, nb 0531	0531-CPR-1317-1539

FAHRZEUG - RÜCKHALTESYSTEME (FRS):

EINSATZFREIGABEN / VERLÄNGERUNGEN UND WICHTIGE ERLÄSSE

Antragsteller/ Hersteller	Produktname	Rück- halte- stufe	Mindest- aufstell- länge *)	ASI [-]	W	GZ. der Einsatzfreigabe	Genehmi- gung / Datum	Laufzeit der EFG	CE - KENNZEICHNUNG				
									FPC bestätigt durch	gültig bis	Zertifikat ausgestellt durch	Nummer	
REBLOC	REBLOC RB100H_3_H3/W6, und REBLOC RB100H_4_H3/W6	H3	76 m	1,40	W6	328.040/0006-IV/IVVS2/18	28. Aug. '18	-	-	TÜV SÜD SZA, nb 0531	11. Mrz. '25	TÜV SÜD SZA, nb 0531	0531-CPR-1317-2041
										TÜV SÜD SZA, nb 0531	31. Dez. '24	TÜV SÜD SZA, nb 0531	0531-CPR-1317-0827
										TÜV SÜD SZA, nb 0531	31. Dez. '24	TÜV SÜD SZA, nb 0531	0531-CPR-1317-0843
										TÜV SÜD SZA, nb 0531	31. Dez. '24	TÜV SÜD SZA, nb 0531	0531-CPR-1317-0382
										TÜV SÜD SZA, nb 0531	13. Feb. '25	TÜV SÜD SZA, nb 0531	0531-CPR-1317-2222
REBLOC	REBLOC RB80L_8_H1/W5	H1	80 m	1,42	W5	328.040/0007-IV/IVVS2/18	26. Sep. '18	-	-	TÜV SÜD SZA, nb 0531	11. Mrz. '25	TÜV SÜD SZA, nb 0531	0531-CPR-1317-2041
										TÜV SÜD SZA, nb 0531	31. Dez. '24	TÜV SÜD SZA, nb 0531	0531-CPR-1317-0827
										TÜV SÜD SZA, nb 0531	31. Dez. '24	TÜV SÜD SZA, nb 0531	0531-CPR-1317-0843
										TÜV SÜD SZA, nb 0531	31. Dez. '24	TÜV SÜD SZA, nb 0531	0531-CPR-1317-0382
										TÜV SÜD SZA, nb 0531	13. Feb. '25	TÜV SÜD SZA, nb 0531	0531-CPR-1317-2222
VAKF	KREMSBARRIER 1 R N1 C	N1	36 m	0,50	W2	328.040/0008-IV/IVVS2/18	01. Okt. '18	-	-	TÜV SÜD SZA, nb 0531	31. Dez. '25	TÜV SÜD SZA, nb 0531	0531-CPR-1317-2230
REBLOC	REBLOC RB84XEAL_8_H2/W1 (eingebettetes FRS)	H2	40 m	1,41	W1	328.040/0009-IV/IVVS2/18	25. Okt. '18	-	-	TÜV SÜD SZA, nb 0531	11. Mrz. '25	TÜV SÜD SZA, nb 0531	0531-CPR-1317-2041
										TÜV SÜD SZA, nb 0531	31. Dez. '24	TÜV SÜD SZA, nb 0531	0531-CPR-1317-0827
										TÜV SÜD SZA, nb 0531	31. Dez. '24	TÜV SÜD SZA, nb 0531	0531-CPR-1317-0843
										TÜV SÜD SZA, nb 0531	31. Dez. '24	TÜV SÜD SZA, nb 0531	0531-CPR-1317-0382
										TÜV SÜD SZA, nb 0531	13. Feb. '25	TÜV SÜD SZA, nb 0531	0531-CPR-1317-2222
IAB / REBLOC	Einsatz von verschieblichen Verkehrszeichen- brücken (VZB) der Firmen IAB Industrieanlagenbau GmbH und REBLOC GmbH; einseitig aufgeständert auf Betonleitwänden (VZB- IAB-REBLOC, Sonderlösung). (sh. GZ. 328.040/0007-II/ST2/10)	H4b	104 m	-	-	328.040/0011-IV/IVVS2/18	28. Jun. '18	ersetzt durch 328.040/0005- IV/IVVS2/19					
Schadenskatalog des BMVIT vs. 2.5.2				-	-	ADAPTIERUNG	10. Dez. '18	-	-				

FAHRZEUG - RÜCKHALTESYSTEME (FRS):

EINSATZFREIGABEN / VERLÄNGERUNGEN UND WICHTIGE ERLÄSSE

Antragsteller/ Hersteller	Produktname	Rück- halte- stufe	Mindest- aufstell- länge *)	ASI [-]	W	GZ. der Einsatzfreigabe	Genehmi- gung / Datum	Laufzeit der EFG	CE - KENNZEICHNUNG				
									FPC bestätigt durch	gültig bis	Zertifikat ausgestellt durch	Nummer	
FORSTER / MABA	Einsatz von verschieblichen Verkehrszeichen- brücken (VZB) der Firmen Forster Verkehrs- und Werbetechnik GmbH und MABA Fertigteilindustrie GmbH; einseitig aufgeständert auf Betonleitwänden (VZB- Forster-MABA, Sonderlösung "Flexgantry"). (sh. GZ. 328.040/0041-III/A/8/02)	H4b	90 m	-	-	328.040/0013-IV/IVVS2/18		-	-	-			
REBLOC	REBLOC RB110L_8_H2/W5	H2	80 m	1,44	W5	328.040/0014-IV/IVVS2/18	12. Mrz. '19	-	-	TÜV SÜD SZA, nb 0531	11. Mrz. '25	TÜV SÜD SZA, nb 0531	0531-CPR- 1317-2041
										TÜV SÜD SZA, nb 0531	31. Dez. '24	TÜV SÜD SZA, nb 0531	0531-CPR- 1317-0827
										TÜV SÜD SZA, nb 0531	31. Dez. '24	TÜV SÜD SZA, nb 0531	0531-CPR- 1317-0843
										TÜV SÜD SZA, nb 0531	31. Dez. '24	TÜV SÜD SZA, nb 0531	0531-CPR- 1317-0382
										TÜV SÜD SZA, nb 0531	13. Feb. '25	TÜV SÜD SZA, nb 0531	0531-CPR- 1317-2222
METON / LEIT- SCHUTZ	METON IV 12/80/40 FD A+S	T3	120,0 m	0,30	W2	328.040/0001-IV/IVVS2/19	23. Mai. '19	-	-	temporäres Fahrzeugrückhaltesystem (CE-Kennzeichnung gemäß ÖNORM EN 1317-5 nicht möglich)			
REBLOC	REBLOC RB100_8EG Emergency Gate	H4b	104 m	1,37	W6	328.040/0002-IV/IVVS2/19	23. Mai. '19	-	-	TÜV SÜD SZA, nb 0531	11. Mrz. '25	TÜV SÜD SZA, nb 0531	0531-CPR- 1317-2041
										TÜV SÜD SZA, nb 0531	31. Dez. '24	TÜV SÜD SZA, nb 0531	0531-CPR- 1317-0827
										TÜV SÜD SZA, nb 0531	31. Dez. '24	TÜV SÜD SZA, nb 0531	0531-CPR- 1317-0843
		H2	104 m	1,37	W5					TÜV SÜD SZA, nb 0531	31. Dez. '24	TÜV SÜD SZA, nb 0531	0531-CPR- 1317-0382
										TÜV SÜD SZA, nb 0531	13. Feb. '25	TÜV SÜD SZA, nb 0531	0531-CPR- 1317-2222
SITEC / IMEVA	Barriera Bordo Laterale Classe H2 "H2 BL 1300"	H2	64,0 m	0,80	W4	328.040/0003-IV/IVVS2/19	05. Jul. '19	-	-	SRAC CERT S.R.L., nb 2003	04. Okt. '25	SRAC CERT S.R.L., nb 2003	2003-CPR- 1141
Schadenskatalog des BMK vs. 2.6				-	-	ADAPTIERUNG	03. Feb. '20	-	-	-			
REBLOC	REBLOC RB100L_8_H3/W5	H3	80 m	1,37	W5	328.040/0004-IV/IVVS2/19	12. Feb. '20	-	-	TÜV SÜD SZA, nb 0531	11. Mrz. '25	TÜV SÜD SZA, nb 0531	0531-CPR- 1317-2041
										TÜV SÜD SZA, nb 0531	31. Dez. '24	TÜV SÜD SZA, nb 0531	0531-CPR- 1317-0827
										TÜV SÜD SZA, nb 0531	31. Dez. '24	TÜV SÜD SZA, nb 0531	0531-CPR- 1317-0843
										TÜV SÜD SZA, nb 0531	31. Dez. '24	TÜV SÜD SZA, nb 0531	0531-CPR- 1317-0382
										TÜV SÜD SZA, nb 0531	13. Feb. '25	TÜV SÜD SZA, nb 0531	0531-CPR- 1317-2222

FAHRZEUG - RÜCKHALTESYSTEME (FRS):

EINSATZFREIGABEN / VERLÄNGERUNGEN UND WICHTIGE ERLÄSSE

Antragsteller/ Hersteller	Produktname	Rück- halte- stufe	Mindest- aufstell- länge *)	ASI [-]	W	GZ. der Einsatzfreigabe	Genehmi- gung / Datum	Laufzeit der EFG	CE - KENNZEICHNUNG				
									FPC bestätigt durch	gültig bis	Zertifikat ausgestellt durch	Nummer	
IAB / REBLOC	Einsatz von verschieblichen Verkehrszeichen- brücken (VZB) der Firmen IAB Industrieanlagenbau GmbH und REBLOC GmbH; einseitig aufgeständert auf Betonleitwänden (VZB- IAB-REBLOC, Sonderlösung). (sh. GZ. 328.040/0007-II/ST2/10) <u>2te. adaptierte Fassung</u> als vollinhaltlicher Ersatz für das Schreiben des BMVIT, GZ: 328.040/0011- IV/IVVS2/2018 vom Juni 2018 zufolge leichter Lesbarkeit und Handhabung.	H4b	104 m	-	-	328.040/0005-IV/IVVS2/19		-	-	-			
REBLOC	REBLOC RB100SFS_8_H4b/W5	H4b	93 m	1,30	W5	328.040/0006-IV/IVVS2/19	07. Feb. '20	-	-	TÜV SÜD SZA, nb 0531	11. Mrz. '25	TÜV SÜD SZA, nb 0531	0531-CPR- 1317-2041
										TÜV SÜD SZA, nb 0531	31. Dez. '24	TÜV SÜD SZA, nb 0531	0531-CPR- 1317-0827
										TÜV SÜD SZA, nb 0531	31. Dez. '24	TÜV SÜD SZA, nb 0531	0531-CPR- 1317-0843
										TÜV SÜD SZA, nb 0531	31. Dez. '24	TÜV SÜD SZA, nb 0531	0531-CPR- 1317-0382
										TÜV SÜD SZA, nb 0531	13. Feb. '25	TÜV SÜD SZA, nb 0531	0531-CPR- 1317-2222
REBLOC	REBLOC 120AS_7.5_H4b/W2 (FRS mit geramnten Stahldornen)	H4b	82,5 m	1,30	W2	328.040/0007-IV/IVVS2/19	07. Feb. '20	-	-	TÜV SÜD SZA, nb 0531	11. Mrz. '25	TÜV SÜD SZA, nb 0531	0531-CPR- 1317-2041
										TÜV SÜD SZA, nb 0531	31. Dez. '24	TÜV SÜD SZA, nb 0531	0531-CPR- 1317-0827
										TÜV SÜD SZA, nb 0531	31. Dez. '24	TÜV SÜD SZA, nb 0531	0531-CPR- 1317-0843
										TÜV SÜD SZA, nb 0531	31. Dez. '24	TÜV SÜD SZA, nb 0531	0531-CPR- 1317-0382
										TÜV SÜD SZA, nb 0531	13. Feb. '25	TÜV SÜD SZA, nb 0531	0531-CPR- 1317-2222
REBLOC	REBLOC 50H_12_T3/W1	T3	180 m	0,30	W1	328.040/0008-IV/IVVS2/19	14. Apr. '20	-	-	TÜV SÜD SZA, nb 0531	31. Dez. '24	temp. FRS (CE-Kennzeichnung gemäß ÖNORM EN 1317-5 nicht möglich)	
REBLOC	REBLOC 50H_4_T3/W2		68,65 m	0,30	W2								
REBLOC	REBLOC 50H_8_T3/W2		72,18 m	0,30	W2								
MABA / Katzenberger	Sile&Safe 125AS-, 150AS-, 175AS /4m K180	N2	72,2 m	1,10	W3	328.040/0010-IV/IVVS2/19		-	-	TÜV SÜD SZA, nb 0531	18. Sep. '19	TÜV SÜD SZA, nb 0531	0531-CPR- 1317-2227
		H1			W3								
	Sile&Safe 200AS/4m K180	N2			W2								
		H1			W3								
VAKF	KREMSBARRIER 1 R H1 D	H1	38 m	0,83	W3	2020-0.063.355	02. Jun. '20	-	-	TÜV SÜD SZA, nb 0531	31. Dez. '25	TÜV SÜD SZA, nb 0531	0531-CPR- 1317-2469

FAHRZEUG - RÜCKHALTESYSTEME (FRS):

EINSATZFREIGABEN / VERLÄNGERUNGEN UND WICHTIGE ERLÄSSE

Antragsteller/ Hersteller	Produktname	Rück- halte- stufe	Mindest- aufstell- länge *)	ASI [-]	W	GZ. der Einsatzfreigabe	Genehmi- gung / Datum	Laufzeit der EFG	CE - KENNZEICHNUNG				
									FPC bestätigt durch	gültig bis	Zertifikat ausgestellt durch	Nummer	
ÖBA	EP 80Ba (Ortbeton-FRS)	H2	62,70 m	1,40	W2	2020-0.070.237		-	-	TÜV SÜD SZA, nb 0531	31. Dez. '23	TÜV SÜD SZA, nb 0531	0531-CPR-1317-1996
	EP 80Bs (Ortbeton-FRS)		63,30 m	1,40	W3								
FRACASSO HELLAS	3n36450	H3	54,0 m	1,00	W5	2020-0.101.751		-	-	aisico, nb 2131	31. Dez. '21	aisico, nb 2131	363-2131-CPD-2013
VAKF	KREMSBARRIER 2 R H1 L	H1	53,2 m	0,64	W5	2020-0.134.496	07. Aug. '20	-	-	TÜV SÜD SZA, nb 0531	31. Dez. '25	TÜV SÜD SZA, nb 0531	0531-CPR-1317-2594
Schadenskatalog des BMK vs. 2.6.1				-	-	ADAPTIERUNG	15. Apr. '21	-	-	-			
Schadenskatalog des BMK vs. 2.6.2				-	-	ADAPTIERUNG	01. Jul. '21	-	-	-			
MABA / Katzenberger	DELTA BLOC 120S-F/6m K280 (bodenverankert mit 4 Stahlpfählern)	H4b	90 m	1,30	W3	2020-0.135.258		-	-	TÜV SÜD SZA, nb 0531	31. Dez. '24	TÜV SÜD SZA, nb 0531	0531-CPR-1317-0394
										TÜV SÜD SZA, nb 0531	31. Dez. '22	TÜV SÜD SZA, nb 0531	0531-CPR-1317-0395
										TÜV SÜD SZA, nb 0531	03. Feb. '23	PÜTZ BAU, nb 1794	1794-CPR-11.110.19-1317-5
										TÜV SÜD SZA, nb 0531	31. Dez. '22	TÜV SÜD SZA, nb 0531	0531-CPR-1317-1539
REBLOC	REBLOC 80H_8_H1/W4	H1	80 m	1,20	W4	2020-0.139.804		-	-	TÜV SÜD SZA, nb 0531	11. Mrz. '25	TÜV SÜD SZA, nb 0531	0531-CPR-1317-2041
										TÜV SÜD SZA, nb 0531	31. Dez. '24	TÜV SÜD SZA, nb 0531	0531-CPR-1317-0827
										TÜV SÜD SZA, nb 0531	31. Dez. '24	TÜV SÜD SZA, nb 0531	0531-CPR-1317-0843
										TÜV SÜD SZA, nb 0531	31. Dez. '24	TÜV SÜD SZA, nb 0531	0531-CPR-1317-0382
										TÜV SÜD SZA, nb 0531	13. Feb. '25	TÜV SÜD SZA, nb 0531	0531-CPR-1317-2222
AVS Mellingen	ProTec 80	T1	150 m	0,20	W1	2020-0.176.523		-	-	temporäres Fahrzeugrückhaltesystem (CE-Kennzeichnung gemäß ÖNORM EN 1317-5 nicht möglich)			
		T3	150 m	0,20	W2								
		H1	150 m	1,00	W6								
REBLOC	REFERENCE 50H_12+104.01	T3	180 m	0,28	W2	2020-0.384.142		-	-	TÜV SÜD SZA, nb 0531	31. Dez. '24	temp. FRS (CE-Kennzeichnung gemäß ÖNORM EN 1317-5 nicht möglich)	
REBLOC	REFERENCE 80H_8+124.02	H1	80 m	1,20	W5	2020-0.384.182		-	-	TÜV SÜD SZA, nb 0531	11. Mrz. '25	TÜV SÜD SZA, nb 0531	0531-CPR-1317-2041
										TÜV SÜD SZA, nb 0531	31. Dez. '24	TÜV SÜD SZA, nb 0531	0531-CPR-1317-0827
										TÜV SÜD SZA, nb 0531	31. Dez. '24	TÜV SÜD SZA, nb 0531	0531-CPR-1317-0843
										TÜV SÜD SZA, nb 0531	31. Dez. '24	TÜV SÜD SZA, nb 0531	0531-CPR-1317-0382
										TÜV SÜD SZA, nb 0531	13. Feb. '25	TÜV SÜD SZA, nb 0531	0531-CPR-1317-2222

FAHRZEUG - RÜCKHALTESYSTEME (FRS):

EINSATZFREIGABEN / VERLÄNGERUNGEN UND WICHTIGE ERLÄSSE

Antragsteller/ Hersteller	Produktname	Rück- halte- stufe	Mindest- aufstell- länge *)	ASI [-]	W	GZ. der Einsatzfreigabe	Genehmi- gung / Datum	Laufzeit der EFG	CE - KENNZEICHNUNG				
									FPC bestätigt durch	gültig bis	Zertifikat ausgestellt durch	Nummer	
AVS Mellingen	ProTec 100	H1	108 m	0,94	W6	2020-0.449.902		-	-	temporäres Fahrzeugrückhaltesystem (CE-Kennzeichnung gemäß ÖNORM EN 1317-5 nicht möglich)			
VAKF	KREMSBARRIER 2 R H2 L	H2	45,6 m	0,60	W5	2021-0.279.294	09. Nov. '21	-	-	TÜV SÜD SZA, nb 0531	31. Dez. '25	TÜV SÜD SZA, nb 0531	0531-CPR-1317-2684
REBLOC	REBLOC NB100XH/400_8_H3/W5	H3	64 m	1,40	W5	2021-0.879.750		-	-	TÜV SÜD SZA, nb 0531	11. Mrz. '25	TÜV SÜD SZA, nb 0531	0531-CPR-1317-2041
										TÜV SÜD SZA, nb 0531	31. Dez. '24	TÜV SÜD SZA, nb 0531	0531-CPR-1317-0827
										TÜV SÜD SZA, nb 0531	31. Dez. '24	TÜV SÜD SZA, nb 0531	0531-CPR-1317-0843
										TÜV SÜD SZA, nb 0531	31. Dez. '24	TÜV SÜD SZA, nb 0531	0531-CPR-1317-0382
										TÜV SÜD SZA, nb 0531	13. Feb. '25	TÜV SÜD SZA, nb 0531	0531-CPR-1317-2222
Schadenskatalog des BMK vs. 2.6.3						-	-	ADAPTIERUNG	01. Apr. '22	-	-	-	
REBLOC	REBLOC 120_7.5_H4b/W5	H4b	82,5 m	1,30	W5	2022-0.715.399		-	-	TÜV SÜD SZA, nb 0531	11. Mrz. '25	TÜV SÜD SZA, nb 0531	0531-CPR-1317-2041
										TÜV SÜD SZA, nb 0531	31. Dez. '24	TÜV SÜD SZA, nb 0531	0531-CPR-1317-0827
										TÜV SÜD SZA, nb 0531	31. Dez. '24	TÜV SÜD SZA, nb 0531	0531-CPR-1317-0843
										TÜV SÜD SZA, nb 0531	31. Dez. '24	TÜV SÜD SZA, nb 0531	0531-CPR-1317-0382
										TÜV SÜD SZA, nb 0531	13. Feb. '25	TÜV SÜD SZA, nb 0531	0531-CPR-1317-2222
Schadenskatalog des BMK vs. 2.6.4						-	-	ADAPTIERUNG	01. Feb. '23	-	-	-	
Schadenskatalog des BMK vs. 2.6.5						-	-	ADAPTIERUNG	01. Nov. '23	-	-	-	
REBLOC	REBLOC 100SF_8_H2/W3	H2	96 m	1,30	W3	2023-0.353.564		-	-	TÜV SÜD SZA, nb 0531	11. Mrz. '25	TÜV SÜD SZA, nb 0531	0531-CPR-1317-2041
										TÜV SÜD SZA, nb 0531	31. Dez. '24	TÜV SÜD SZA, nb 0531	0531-CPR-1317-0827
										TÜV SÜD SZA, nb 0531	31. Dez. '24	TÜV SÜD SZA, nb 0531	0531-CPR-1317-0843
										TÜV SÜD SZA, nb 0531	31. Dez. '24	TÜV SÜD SZA, nb 0531	0531-CPR-1317-0382
										TÜV SÜD SZA, nb 0531	13. Feb. '25	TÜV SÜD SZA, nb 0531	0531-CPR-1317-2222
VAKF	KREMSBARRIER 2 R H1 bikePROTECT Damm	H1	45,6 m	0,71	W5	2023-0.532.931	19. Feb. '24	-	-	TÜV SÜD SZA, nb 0531	31. Dez. '25	TÜV SÜD SZA, nb 0531	0531-CPR-1317-2991
METON / LEIT- SCHUTZ	METON IV 12/80/40	H1	150,0 m	1,40	W4	2023-0.714.609	22. Mrz. '24	-	-	temporäres Fahrzeugrückhaltesystem (CE-Kennzeichnung gemäß ÖNORM EN 1317-5 nicht möglich)			
Schadenskatalog des BMK vs. 2.6.6						-	-	ADAPTIERUNG	01. Feb. '24	-	-	-	
LEIT- SCHUTZ	LEIT- SCHUTZ N1	N1	34,2 m	0,42	W2	2024-0.057.713	18. Jun. '24	-	-	TÜV SÜD SZA, nb 0531	31. Dez. '24	TÜV SÜD SZA, nb 0531	0531-CPR-1317-3064
VAKF	KREMSBARRIER 2 R H4 für rammfähigen Untergrund	H4b	68,4 m	0,92	W5	2024-0.082.226		-	-	TÜV SÜD SZA, nb 0531	31. Dez. '25	TÜV SÜD SZA, nb 0531	0531-CPR-1317-3134

FAHRZEUG - RÜCKHALTESYSTEME (FRS):

EINSATZFREIGABEN / VERLÄNGERUNGEN UND WICHTIGE ERLÄSSE

Antragsteller/ Hersteller	Produktname	Rück- halte- stufe	Mindest- aufstell- länge *)	ASI [-]	W	GZ. der Einsatzfreigabe	Genehmi- gung / Datum	CE - KENNZEICHNUNG				
								FPC bestätigt durch	gültig bis	Zertifikat ausgestellt durch	Nummer	
	Schadenskatalog des BMK vs. 2.7			-	-	ADAPTIERUNG	01. Mai. '24	-	-	-		

*) **Anfangs- und Endkonstruktionen zählen nicht** zur Mindestaufstelllänge!!

) Bei diesem FRS wurde seitens des Herstellers beim Einsatzfreigabe-Antrag **auch die Anfangs- und Endkonstruktion in die Mindestaufstelllänge eingerechnet, die **nunmehrige Angabe der Mindestaufstelllänge wurde entsprechend korrigiert**.

FAHRZEUG - RÜCKHALTESYSTEME (FRS):

EINSATZFREIGABEN / VERLÄNGERUNGEN UND WICHTIGE ERLÄSSE

Antragsteller/ Hersteller	Produktname	Rück- halte- stufe	Mindest- aufstell- länge *)	ASI [-]	W	GZ. der Einsatzfreigabe	Genehmi- gung / Datum	Laufzeit der EFG	CE - KENNZEICHNUNG				
									FPC bestätigt durch	gültig bis	Zertifikat ausgestellt durch	Nummer	
Brückensystem-Einsatzfreigaben:													
VAKF	KREMSBARRIER 1 R H2	H2	57 m	1,44	W3	327.120/66-III/A/7/02	14. Aug. '02	-	-	TÜV SÜD SZA, nb 0531	31. Dez. '25	TÜV SÜD SZA, nb 0531	0044-CPD-2010
VAKF	KREMSBARRIER 1 R H3	H3	-	-	-	327.120/26-II/ST2/03	06. Aug. '03	ersetzt durch 328.040/0004-II/ST2/04					
VAKF	Erweiterung der Einsatzfreigabe der Leit- schienensysteme für Kunstbauten: KREMSBARRIER 1 R H1 (Gz.: 327.120/67-III/A/7/02), KREMSBARRIER 1 R H2 (Gz.: 327.120/66-III/A/7/02), und KREMSBARRIER 2 R H2 (Gz.: 327.120/61-III/A/7/02); alternative Befestigungsmöglichkeit der Grundplatten mittels Betonschrauben der Fa. TOGE-Dübel (TSM B 16x220 M18 x 45 SW 13).	H1 / H2	57 m	-	-	328.040/10-II/ST2/03	17. Okt. '03	-	-				
VAKF	KREMSBARRIER 1 R H3 (Korr.-Fassung)	H3	49,4 m	1,31	W5	328.040/0004-II/ST2/04	19. Okt. '04	-	-	TÜV SÜD SZA, nb 0531	31. Dez. '25	TÜV SÜD SZA, nb 0531	0043-CPD-2010
MABA / Katzenberger	DELTA BLOC 100AS-R/6M, K280, 58/100/600 cm; DELTA BLOC 100-R/6M, K280, 70/100/600 cm (Modifikation);	H4b	90,49 m	1,37	W5	328.040/0005-II/ST2/04	09. Nov. '04	-	-	TÜV SÜD SZA, nb 0531	31. Dez. '24	TÜV SÜD SZA, nb 0531	0531-CPD- 1317-0394
										TÜV SÜD SZA, nb 0531	31. Dez. '22	TÜV SÜD SZA, nb 0531	0531-CPD- 1317-0395
										TÜV SÜD SZA, nb 0531	03. Feb. '23	PÜTZ BAU, nb 1794	1794-CPR-11. 110.19-1317-5
										TÜV SÜD SZA, nb 0531	31. Dez. '22	TÜV SÜD SZA, nb 0531	0531-CPR- 1317-1539
LEIT- SCHUTZ	LEIT- SCHUTZ H1 Kunstbau	H1	57 m	1,18	W6	328.040/0010-II/ST2/04	22. Dez. '04	-	-	TÜV SÜD SZA, nb 0531	31. Dez. '24	TÜV SÜD SZA, nb 0531	0122-CPD-2010
VAKF	KREMSBARRIER 3 R H2	H2	56 m	1,19	W5	328.040/0004-II/ST2/05	07. Jul. '05	-	-	TÜV SÜD SZA, nb 0531	31. Dez. '25	TÜV SÜD SZA, nb 0531	0005-CPD-2010
MABA / Katzenberger	DELTA BLOC 80AS-R/6m, K180	H2	78,12 m	1,37	W4	328.040/0005-II/ST2/05	08. Jul. '05	-	-	TÜV SÜD SZA, nb 0531	31. Dez. '24	TÜV SÜD SZA, nb 0531	0531-CPD- 1317-0394
										TÜV SÜD SZA, nb 0531	31. Dez. '22	TÜV SÜD SZA, nb 0531	0531-CPD- 1317-0395
										TÜV SÜD SZA, nb 0531	03. Feb. '23	PÜTZ BAU, nb 1794	1794-CPR-11. 110.19-1317-5
										TÜV SÜD SZA, nb 0531	31. Dez. '22	TÜV SÜD SZA, nb 0531	0531-CPR- 1317-1539
FRACASSO HELLAS	3n24335, Barriera 3n singola per manufatto classe H2 ¹⁾	H2	81,0 m	1,38	W5	328.040/0004-II/ST2/06	02. Jun. '06	ersetzt durch 328.040/0010- IV/IVVS2/16		aisico, nb 2131	31. Dez. '21	aisico, nb 2131	396/2131/ CPR/2014
VAKF	KREMSBARRIER 3 R H4	H4b	72 m	0,93	W4	328.040/0005-II/ST2/06	28. Mai. '06	-	-	TÜV SÜD SZA, nb 0531	31. Dez. '25	TÜV SÜD SZA, nb 0531	0008-CPD-2010
VAKF	KREMSBARRIER 1 R N2	N2	45,6 m	0,90	W5	328.040/0024-II/ST2/06	01. Mrz. '07	-	-	TÜV SÜD SZA, nb 0531	31. Dez. '25	TÜV SÜD SZA, nb 0531	0019-CPD-2011
IMEVA	BARRIERA BORDO LATERALE H2 - VINCOLO A PIASTRA (H2 BP 300)	H2	72 m	1,11	W2	328.040/0003-II/ST2/08	21. Aug. '08	-	-	SRAC CERT S.R.L., nb 2003	04. Okt. '25	SRAC CERT S.R.L., nb 2003	2003-CPR- 1147

FAHRZEUG - RÜCKHALTESYSTEME (FRS):

EINSATZFREIGABEN / VERLÄNGERUNGEN UND WICHTIGE ERLÄSSE

Antragsteller/ Hersteller	Produktname	Rück- halte- stufe	Mindest- aufstell- länge *)	ASI [-]	W	GZ. der Einsatzfreigabe	Genehmi- gung / Datum	Laufzeit der EFG		CE - KENNZEICHNUNG			
										FPC bestätigt durch	gültig bis	Zertifikat ausgestellt durch Nummer	
VAKF	Erweiterung der Einsatzfreigabe von KREMSBARRIER 1 R H3 Brücke. Alternative Befestigungsmöglichkeit mittels Betonschrauben der Fa. TOGE-Dübel.	-	-	-	-	328.040/0012-II/ST2/10	26. Mai. '10	-	-	TÜV SÜD SZA, nb 0531	31. Dez. '25	TÜV SÜD SZA, nb 0531	0043-CPD-2010
FRACASSO HELLAS	4Safe H2-W4-A (3n32122), Barriera H2 Bordo Ponte Con Nastro Int. 4.500 mm, Pali Int. 2.250 mm e Barre Ø32	H2	78 m	0,98	W4	328.040/0020-II/ST2/10	02. Aug. '10	ersetzt durch 328.040/0010- IV/IVVS2/16		aisico, nb 2131	31. Dez. '21	aisico, nb 2131	429_M-1/2131/ CPR/2015
Fracasso	4Safe H4b-W6-A (3n31622), Barriera H4 Bordo Ponte Con Nastro Int. 4.500 mm, Pali Int. 1.500 mm e Barre Ø32	H4b	-	-	-	328.040/0021-II/ST2/10	17. Sep. '10	ersetzt durch 328.040/0009- IV/IVVS2/16		-			
VAKF	KREMSBARRIER 1 R H1 K	H1	53,2 m	1,30	W4	328.040/0002-II/ST2/11	05. Aug. '11	-	-	TÜV SÜD SZA, nb 0531	31. Dez. '25	TÜV SÜD SZA, nb 0531	0037-CPD-2011
VAKF	KREMSBARRIER 1 R H1 C	H1	57 m	1,20	W3	328.040/0002-IV/ST2/12	14. Jun. '12	-	-	TÜV SÜD SZA, nb 0531	31. Dez. '25	TÜV SÜD SZA, nb 0531	0531-CPR- 1317-0021
VAKF	KREMSBARRIER 3 R H3 V	H3	56 m	1,40	W5	328.040/0008-IV/ST2/13	26. Jun. '13	-	-	TÜV SÜD SZA, nb 0531	31. Dez. '25	TÜV SÜD SZA, nb 0531	0531-CPD- 1317-0805
LEIT- SCHUTZ	LEIT- SCHUTZ N2 Kunstbau	N2	57 m	0,80	W4	328.040/0010-IV/ST2/13	12. Mrz. '14	-	-	TÜV SÜD SZA, nb 0531	31. Dez. '24	TÜV SÜD SZA, nb 0531	0531-CPD- 1317-0960
VAKF	KREMSBARRIER 2 R H2 C	H2	57 m	1,10	W3	328.040/0012-IV/ST2/13	14. Apr. '14	-	-	TÜV SÜD SZA, nb 0531	31. Dez. '25	TÜV SÜD SZA, nb 0531	0531-CPR- 1317-1076
VAKF	KREMSBARRIER 1 R N1	N1	36 m	0,50	W2	328.040/0004-IV/ST2/15	28. Jul. '15	-	-	TÜV SÜD SZA, nb 0531	31. Dez. '25	TÜV SÜD SZA, nb 0531	0531-CPR- 1317-1647
LEIT- SCHUTZ	LEIT- SCHUTZ H1 Kunstbau 2015	H1	57 m	1,10	W4	328.040/0005-IV/IVVS2/16	23. Sep. '16	-	-	TÜV SÜD, nb 0531	31. Dez. '24	TÜV SÜD, nb 0531	0531-CPR- 1317-1806
FRACASSO HELLAS	4Safe H4b-W6-A (3n31622), **) Barriera H4 Bordo Ponte Con Nastro Int. 4.500 mm, Pali Int. 1.500 mm e Barre Ø32	H4b	78 m	1,02	W6	328.040/0009-IV/IVVS2/16	miterledigt mit 328.040/0010-IV/IVVS2/16		aisico, nb 2131	31. Dez. '21	aisico, nb 2131	399/2131/ CPR/2014	
FRACASSO HELLAS	Sammel-Einsatzfreigabe-Aktualisierung für die FRS: 3n24335 - GZ: 328.040/0004-II/ST2/06 3n32122 - GZ: 328.040/0020-II/ST2/10 3n31622 - GZ: 328.040/0009-IV/IVVS2/16	-	-	-	-	328.040/0010-IV/IVVS2/16	22. Dez. '16	-	-	aisico, nb 2131	31. Dez. '21	-	-
SITEC / IMEVA	H3 BP 400	H3	57,59 m	1,29	W4	328.040/0011-IV/IVVS2/16	09. Jan. '17	-	-	SRAC CERT S.R.L., nb 2003	04. Okt. '25	SRAC CERT S.R.L., nb 2003	2003-CPR- 1157
SITEC / IMEVA	H2 BP 500	H2	57,59 m	0,95	W3	328.040/0001-IV/IVVS2/17	25. Jan. '17	-	-	SRAC CERT S.R.L., nb 2003	04. Okt. '25	SRAC CERT S.R.L., nb 2003	2003-CPR- 1159
Spengler	NJ - 110 - BW - 30	H4b	48,18 m	1,20	W3	328.040/0004-IV/IVVS2/17	25. Apr. '17	-	-	TÜV SÜD SZA, nb 0531	25. Okt. '17	TÜV SÜD SZA, nb 0531	0531-CPR- 1317-1841
SITEC / IMEVA	H1 BP 100	H1	59,7 m	1,00	W3	328.040/0007-IV/IVVS2/17	11. Sep. '17	-	-	SRAC CERT S.R.L., nb 2003	04. Okt. '25	SRAC CERT S.R.L., nb 2003	2003-CPR- 1160
VAKF	KREMSBARRIER 1 R N2 C	N2	34,2 m	1,10	W2	328.040/0015-IV/IVVS2/17	21. Dez. '17	-	-	TÜV SÜD SZA, nb 0531	31. Dez. '25	TÜV SÜD SZA, nb 0531	0531-CPR- 1317-2139

FAHRZEUG - RÜCKHALTESYSTEME (FRS):

EINSATZFREIGABEN / VERLÄNGERUNGEN UND WICHTIGE ERLÄSSE

Antragsteller/ Hersteller	Produktname	Rück- halte- stufe	Mindest- aufstell- länge *)	ASI [-]	W	GZ. der Einsatzfreigabe	Genehmi- gung / Datum	Laufzeit der EFG	CE - KENNZEICHNUNG				
									FPC bestätigt durch	gültig bis	Zertifikat ausgestellt durch	Nummer	
REBLOC	RB100SFA_8 H4b/W4 (ehemalige Bezeichnung: RB100SF_8 H4b/W4)	H4b	93 m	1,30	W4	328.040/0016-IV/IVVS2/17	30. Jan. '18	-	-	TÜV SÜD SZA, nb 0531	11. Mrz. '25	TÜV SÜD SZA, nb 0531	0531-CPR-1317-2041
										TÜV SÜD SZA, nb 0531	31. Dez. '24	TÜV SÜD SZA, nb 0531	0531-CPR-1317-0827
										TÜV SÜD SZA, nb 0531	31. Dez. '24	TÜV SÜD SZA, nb 0531	0531-CPR-1317-0843
										TÜV SÜD SZA, nb 0531	31. Dez. '24	TÜV SÜD SZA, nb 0531	0531-CPR-1317-0382
										TÜV SÜD SZA, nb 0531	13. Feb. '25	TÜV SÜD SZA, nb 0531	0531-CPR-1317-2222
VAKF	KREMSBARRIER 2 R H3 C	H3	57 m	1,10	W5	328.040/0017-IV/IVVS2/17	10. Apr. '18	-	-	TÜV SÜD SZA, nb 0531	31. Dez. '25	TÜV SÜD SZA, nb 0531	0531-CPR-1317-2137
FRACASSO HELLAS	3n40001	H3	58,5 m	1,03	W5	328.040/0009-IV/IVVS2/19		-	-	aisico, nb 2131	31. Dez. '21	TÜV SÜD SZA, nb 0531	0531-CPR-1317-2555
LEIT- SCHUTZ	LEIT- SCHUTZ N1 Kunstbau	N1	34,2 m	0,66	W1	2020-0.271.125	15. Dez. '21	-	-	TÜV SÜD SZA, nb 0531	31. Dez. '24	TÜV SÜD SZA, nb 0531	0531-CPR-1317-2619
VAKF	KREMSBARRIER 2 M H3	H3	64,6 m	1,03	W5	2020-0.570.776		-	-	TÜV SÜD SZA, nb 0531	31. Dez. '25	TÜV SÜD SZA, nb 0531	0531-CPR-1317-2613
REBLOC	RB120A_7.5 H4b/W2	H4b	75 m	1,16	W2	2021-0.830.509		-	-	TÜV SÜD SZA, nb 0531	11. Mrz. '25	TÜV SÜD SZA, nb 0531	0531-CPR-1317-2041
										TÜV SÜD SZA, nb 0531	31. Dez. '24	TÜV SÜD SZA, nb 0531	0531-CPR-1317-0827
										TÜV SÜD SZA, nb 0531	31. Dez. '24	TÜV SÜD SZA, nb 0531	0531-CPR-1317-0843
										TÜV SÜD SZA, nb 0531	31. Dez. '24	TÜV SÜD SZA, nb 0531	0531-CPR-1317-0382
										TÜV SÜD SZA, nb 0531	13. Feb. '25	TÜV SÜD SZA, nb 0531	0531-CPR-1317-2222
REBLOC	RB80XA_8_3A H2/W2	H2	56,0 m	1,30	W2	2021-0.836.769		-	-	TÜV SÜD SZA, nb 0531	11. Mrz. '25	TÜV SÜD SZA, nb 0531	0531-CPR-1317-2041
										TÜV SÜD SZA, nb 0531	31. Dez. '24	TÜV SÜD SZA, nb 0531	0531-CPR-1317-0827
										TÜV SÜD SZA, nb 0531	31. Dez. '24	TÜV SÜD SZA, nb 0531	0531-CPR-1317-0843
										TÜV SÜD SZA, nb 0531	31. Dez. '24	TÜV SÜD SZA, nb 0531	0531-CPR-1317-0382
										TÜV SÜD SZA, nb 0531	13. Feb. '25	TÜV SÜD SZA, nb 0531	0531-CPR-1317-2222
VAKF	KREMSBARRIER 2 R H2 Brückengeländer	H2	45,6 m	0,93	W5	2022-0.299.758	27. Jun. '24	-	-	TÜV SÜD SZA, nb 0531	31. Dez. '25	TÜV SÜD SZA, nb 0531	0531-CPR-1317-2683
VAKF	KREMSBARRIER 2 R H1 L	H1	45,6 m	0,73	W4	2023-0.514.725		-	-	TÜV SÜD SZA, nb 0531	31. Dez. '25	TÜV SÜD SZA, nb 0531	0531-CPR-1317-2904
VAKF	KREMSBARRIER 2 R H2 A	H2	57,0 m	0,75	W4	2023-0.518.543		-	-	TÜV SÜD SZA, nb 0531	31. Dez. '25	TÜV SÜD SZA, nb 0531	0531-CPR-1317-2903

FAHRZEUG - RÜCKHALTESYSTEME (FRS):

EINSATZFREIGABEN / VERLÄNGERUNGEN UND WICHTIGE ERLÄSSE

Antragsteller/ Hersteller	Produktname	Rück- halte- stufe	Mindest- aufstell- länge *)	ASI [-]	W	GZ. der Einsatzfreigabe	Genehmi- gung / Datum	Laufzeit der EFG		CE - KENNZEICHNUNG			
										FPC bestätigt durch	gültig bis	Zertifikat ausgestellt durch	Nummer
VAKF	KREMSBARRIER 2 R H1 bikePROTECT Kunstbau	H1	49,4 m	1,03	W4	2023-0.532.932	19. Feb. '24	-	-	TÜV SÜD SZA, nb 0531	31. Dez. '25	TÜV SÜD SZA, nb 0531	0531-CPR-1317-2990
SITEC / IMEVA	N2 BP 100	N2	37,3 m	1,02	W3	2023-0.714.609		-	-	SRAC CERT S.R.L., nb 2003	04. Okt. '25	SRAC CERT S.R.L., nb 2003	2003-CPR-1439
VAKF	KREMSBARRIER 2 R H4 auf Kunstbauten	H4b	68,4 m	1,16	W4	2024-0.082.312		-	-	TÜV SÜD SZA, nb 0531	31. Dez. '25	TÜV SÜD SZA, nb 0531	0531-CPR-1317-3115

*) **Anfangs- und Endkonstruktionen zählen nicht zur Mindestaufstelllänge!!**

) - das **Bohrloch ist mit **ø 18 mm**, bis zu einer **Bohrtiefe von 130 ± 5 mm** herzustellen;
 - ein **Mehrverbrauch an Klebemörtel** gegenüber ø 16 mm-Bohrlöchern von **ca. 25 %** ist einzukalkulieren;

*) Die Einwirkungen auf das Brückentragwerk liegen deutlich über dem Durchschnitt vergleichbarer, bisher zum Einsatz freigegebener, Rückhaltesysteme derselben Rückhalteklasse.

Die **Einsatzfreigabe** wird deshalb *nur für Neubau und Generalinstandsetzungen* erteilt.
 Für **Bestandsobjekte** ist *in jedem Fall ein Tragfähigkeitsnachweis* zu führen.

FAHRZEUG - RÜCKHALTESYSTEME (FRS):

EINSATZFREIGABEN / VERLÄNGERUNGEN UND WICHTIGE ERLÄSSE

Antragsteller/ Hersteller	Produktname	Rück- halte- stufe	Mindest- aufstell- länge *)	ASI [-]	W	GZ. der Einsatzfreigabe	Genehmi- gung / Datum	Laufzeit der EFG	CE - KENNZEICHNUNG			
									FPC bestätigt durch	gültig bis	Zertifikat ausgestellt durch	Nummer

Übergangskonstruktionen - provisorische Einsatzfreigaben gemäß ENV 1317-4:

VAKF	ÜK KB 2 R H2 C <==> KB 2 R H3 GZ. 328.040/0007-IV/ST2/13, bzw. GZ. 328.040/0002-IV/IVVS2/16	H2	6,65 m	1,00	W5	-	-	-	-	Übergangskonstruktion (CE-Kennzeichnung gemäß ÖNORM EN 1317-5 nicht möglich)
VAKF / REBLOC	ÜK KB 2 R H2 C <==> RB80H_8 GZ. 328.040/0007-IV/ST2/13, bzw. GZ. 328.040/0003-IV/ST2/13	H2	25,37 m	0,60	W5	-	-	-	-	Übergangskonstruktion (CE-Kennzeichnung gemäß ÖNORM EN 1317-5 nicht möglich)
VAKF / REBLOC	ÜK KB 2 R H3 <==> RB100_8 (H4b) GZ. 328.040/0002-IV/IVVS2/16, bzw. GZ. 328.040/0007-II/ST2/10	H4b	24,33 m	1,40	W6	-	-	-	-	Übergangskonstruktion (CE-Kennzeichnung gemäß ÖNORM EN 1317-5 nicht möglich)
VAKF	ÜK KB 3 R H2 B <==> KB 3 R H4 GZ. 328.040/0004-II/ST2/07, bzw. GZ. 328.040/0003-II/ST2/06	H2	12,00 m	1,00	W4	-	-	-	-	Übergangskonstruktion (CE-Kennzeichnung gemäß ÖNORM EN 1317-5 nicht möglich)
VAKF	ÜK KB 2 R H2 C für rammf. Untergrund <==> KB 2 R H2 C auf Kunstbauten GZ. 328.040/0007-IV/ST2/13, bzw. GZ. 328.040/0012-IV/ST2/13	H2	8,90 m	1,04	W4	-	-	-	-	Übergangskonstruktion (CE-Kennzeichnung gemäß ÖNORM EN 1317-5 nicht möglich)
MABA	ÜK DELTA BLOC Safelink 4Safe: DELTA BLOC 80F/6m (gerammt) <==> Fracasso 4Safe 3n32312 GZ. 328.040/0012-II/ST2/09, bzw. GZ. 328.040/0023-II/ST2/10	H2	15,36 m	1,30	W4	-	-	-	-	Übergangskonstruktion (CE-Kennzeichnung gemäß ÖNORM EN 1317-5 nicht möglich)
MABA	ÜK DELTA BLOC Safelink 4Safe: DELTA BLOC 100/6m K280 <==> EP 100E (Ortbeton-FRS) GZ. 328.040/41-III/A/8/02, bzw. GZ. 328.040/0002-IV/IVVS2/17	H3	23,8 m	1,40	W3	-	-	-	-	Übergangskonstruktion (CE-Kennzeichnung gemäß ÖNORM EN 1317-5 nicht möglich)
VAKF	ÜK KB 2 R H2 L für rammf. Untergrund <==> KB 2 R H4 auf Kunstbauten GZ. 2021-0.279.294, bzw. GZ. 2024-0.082.226	H2	19,00 m	1,00	W5	-	-	-	-	Übergangskonstruktion (CE-Kennzeichnung gemäß ÖNORM EN 1317-5 nicht möglich)

FAHRZEUG - RÜCKHALTESYSTEME (FRS):

EINSATZFREIGABEN / VERLÄNGERUNGEN UND WICHTIGE ERLÄSSE

Antragsteller/ Hersteller	Produktname	Rück- halte- stufe	Mindest- aufstell- länge *)	ASI [-]	W	GZ. der Einsatzfreigabe	Genehmi- gung / Datum	Laufzeit der EFG	CE - KENNZEICHNUNG				
									FPC bestätigt durch	gültig bis	Zertifikat ausgestellt durch	Nummer	
-	Anpralldämpfer für Zweiradfahrer; Ummantelung; Freigabe zum Einsatz	-	-	-	-	806.040/25-VI/A/8/94	15. Sep. '94	-	-	-			
-	Berücksichtigung von Anpralldämpfer als Absicherung von Tunnelnischen und -portalen	-	-	-	-	806.040/ 2-VI/B/8/99	06. Sep. '99	-	-	-			
ALPINA	Straßen-Airbag F 1/50	50/NR	-	1,10	-	328.040/30-III/A/8/02	18. Jun. '02	-	-	TÜV SÜD SZA, nb 0531	31. Dez. '25	TÜV SÜD SZA, nb 0531	0013-CPR-2010
ALPINA	Straßen-Airbag T 800/50 ****)	50/NR	-	0,67	-	328.040/35-III/A/8/02	25. Jun. '02	-	-	TÜV SÜD SZA, nb 0531	31. Dez. '25	TÜV SÜD SZA, nb 0531	0007-CPR-2010
	Straßen-Airbag T 1000/80 ****)	80/1/NR	-	0,79	-								
ALPINA / Snoline s.p.a.	Anpralldämpfer Tau 100, parallel	100/R	-	1,30	-	328.040/ 3-II/ST2/03	18. Apr. '03	ersetzt durch 328.040/0008-II/ST2/04		-			
ALPINA	Straßen-Airbag T 1000/80 ****) (Erweiterung zu GZ: 328.040/35-III/A/8/02)	80/NR	-	0,79	-	328.040/ 4-II/ST2/03	10. Jul. '03	-	-	TÜV SÜD SZA, nb 0531	31. Dez. '25	TÜV SÜD SZA, nb 0531	0009-CPR-2010
ALPINA / Snoline s.p.a.	Anpralldämpfer; Erweiterung der Einsatzfreig. von Tau 100, parallel für Tau 100 L und Tau 100 XL	100/R	-	1,28	-	328.040/ 8-II/ST2/04	17. Jun. '04	ersetzt durch 328.040/0002-II/ST2/06		-			
Janschitz	Anpralldämpfer QuadGuard CEN (narrow system)	80/R 100/R 110/R	-	1,12 1,32 1,35	-	328.040/ 9-II/ST2/04	24. Jun. '04	ersetzt durch 328.040/0001-II/ST2/05		-			
ALPINA / Snoline s.p.a.	Anpralldämpfer Tau 80, parallel, Tau 80 L und Tau 80 XL	80/R	-	0,97	-	328.040/0008-II/ST2/04	20. Mai. '05	ersetzt durch 328.040/0002-II/ST2/06		-			
Janschitz	Anpralldämpfersystem QuadGuard CEN ****)	50/R 80/R 100/R 110/R	-	1,20 1,12 1,32 1,35	-	328.040/0001-II/ST2/05	23. Feb. '05	-	-	RISE, nb 0402	05. Okt. '24	MIRA, nb 0888	0402-CPR- SC0121-19
ALPINA / Snoline s.p.a.	Anpralldämpfersysteme Snoline TAU 60, 80 und 100	50/R 80/R 100/R	-	0,86 0,97 1,30	-	328.040/0002-II/ST2/06	31. Mrz. '06	-	-	IGQ, nb 1608	05. Jun. '25	IGQ, nb 1608	1608-CPD-P069
Janschitz	Anpralldämpfersystem EuroNEAT SYSTEM ****)	80/1/NR	-	1,30	-	328.040/0005-II/ST2/08	25. Aug. '08	-	-	temporäres Fahrzeugrückhaltesystem (CE-Kennzeichnung gemäß ÖNORM EN 1317-5 nicht möglich)			
ALPINA / Snoline s.p.a.	Anpralldämpfer WALT *****)	80/1/NR	-	1,18	-	328.040/0007-II/ST2/08	25. Aug. '08	-	-	IGQ, nb 1608	05. Jun. '25	IGQ, nb 1608	1608-CPD-P068
ALPINA	Straßen-Airbag F 1/80	80/1/NR	-	1,3 1,4	-	328.040/0015-IV/IVVS2/18	26. Nov. '18	-	-	TÜV SÜD SZA, nb 0531	31. Dez. '25	TÜV SÜD SZA, nb 0531	0531-CPR- 1317-2347
ALPINA	Straßen-Airbag T 1000-100	100/NR	-	1,2 1,4 1,2 0,9	-	2020-0.079.167	26. Nov. '21	-	-	TÜV SÜD SZA, nb 0531	31. Dez. '25	TÜV SÜD SZA, nb 0531	0531-CPR- 1317-2593
VAKF	KREMSBARRIER APD - Anpralldämpferfamilie	50/R 80/R 100/R 110/R	-	1,3 1,3 1,3 1,1	-	2020-0.454.312	-	-	-	TÜV SÜD SZA, nb 0531	31. Dez. '25	TÜV SÜD SZA, nb 0531	0531-CPR- 1317-2625

FAHRZEUG - RÜCKHALTESYSTEME (FRS):

EINSATZFREIGABEN / VERLÄNGERUNGEN UND WICHTIGE ERLÄSSE

Antragsteller/ Hersteller	Produktname	Rück- halte- stufe	Mindest- aufstell- länge *)	ASI [-]	W	GZ. der Einsatzfreigabe	Genehmi- gung / Datum	Laufzeit der EFG	CE - KENNZEICHNUNG				
									FPC bestätigt durch	gültig bis	Zertifikat ausgestellt durch	Nummer	
Janschitz	Anpralldämpfersystem QUEST CEN	80/R 100/R 110/R	-		-			-	-	RISE, nb 0402	05. Okt. '24	MIRA, nb 0888	0402-CPR- SC0120-19
Janschitz	Anpralldämpfersystem EuroTRACC	80/R 110/R	-	1,22 1,36	-			-	-	RISE, nb 0402	05. Okt. '24	SP, nb 0402	0402-CPR- 495804

****) Die **Systemverankerung auf Asphalt** wurde **mittels Gutachten nachgewiesen** und ist somit ebenfalls **zum Einsatz freigegeben!**

*****) Der Einsatzzweck dieser Anpralldämpfer-Systeme besteht aus Sicht des BMK vorrangig als Ersatz von Anfangskonstruktionen, z. B. für New Jersey-Betonleitwände („Anrampung“, z.B: am Baustellenanfang, etc.) **Sensible, flächenhafte Bereiche**, wie z. B. Tunnelportale, Tunnelnischen, Brückenwiderlager, etc. **sind** grundsätzlich aufgrund der geringen Baubreite dieser Anpralldämpfer-Systeme ausgenommen.

FAHRZEUG - RÜCKHALTESYSTEME (FRS):

EINSATZFREIGABEN / VERLÄNGERUNGEN UND WICHTIGE ERLÄSSE

Antragsteller/ Hersteller	Produktname	Rück- halte- stufe	Mindest- aufstell- länge *)	ASI [-]	W	GZ. der Einsatzfreigabe	Genehmi- gung / Datum	Laufzeit der EFG	CE - KENNZEICHNUNG			
									FPC bestätigt durch	gültig bis	Zertifikat ausgestellt durch	Nummer

Terminals - provisorische Verwendungs-Freigaben gemäß ÖNORM ENV 1317-4:2002 bzw. ÖNORM prEN 1317-7:2012:

ALPINA / Snoline s.p.a.	X-Tension 110 (XT 110)	P4	-	1,12	-	328.040/0009-II/ST2/09	-	-	-	CE-Kennzeichnung gemäß ÖNORM EN 1317-5 nicht möglich
Janschitz	ABC-Terminal	P4	12,36 m	0,90	-	328.040/0014-II/ST2/09	-	-	-	CE-Kennzeichnung gemäß ÖNORM EN 1317-5 nicht möglich
Janschitz	TREND CEN	P4	12,42 m	1,00	-		-	-	-	CE-Kennzeichnung gemäß ÖNORM EN 1317-5 nicht möglich
FRACASSO HELLAS	OBEX MT P4	T110	7,01 m	1,40	-		-	-	-	CE-Kennzeichnung gemäß ÖNORM EN 1317-5 nicht möglich
ALPINA / Snoline s.p.a.	ATT	P4	16,27 m	1,20	-		-	-	-	CE-Kennzeichnung gemäß ÖNORM EN 1317-5 nicht möglich
VAKF	KREMSBARRIER Terminal P4	P4	6,54 m	1,40	-		-	-	-	CE-Kennzeichnung gemäß ÖNORM EN 1317-5 nicht möglich
VAKF	KREMSBARRIER Terminal P2	P2	3,09 m	1,40	-		-	-	-	CE-Kennzeichnung gemäß ÖNORM EN 1317-5 nicht möglich

Der aktuelle Stand der Einsatzfreigaben ist abrufbar unter:

<https://www.bmk.gv.at/themen/verkehr/strasse/infrastruktur/verkehrstechnik.html>